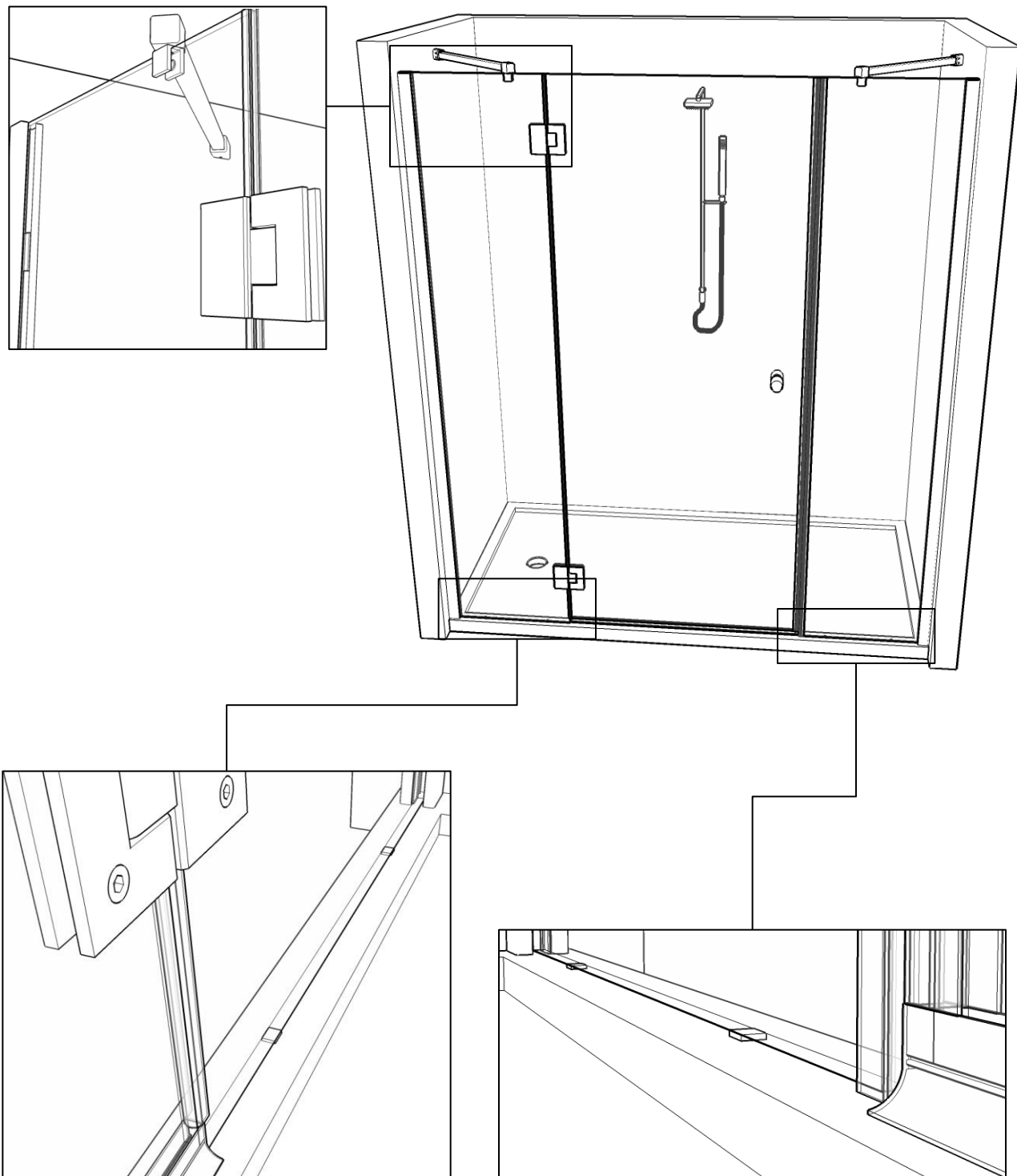


# Montagehandleiding Guide d'installation

**AC**  
**AQUA CONCEPT**<sup>®</sup>

Schaarbeekstraat 34  
9120 Melsele  
Belgium  
t. 00 32 3 296 03 03  
f. 00 32 3 296 03 02  
[www.aquaconcept.eu](http://www.aquaconcept.eu)

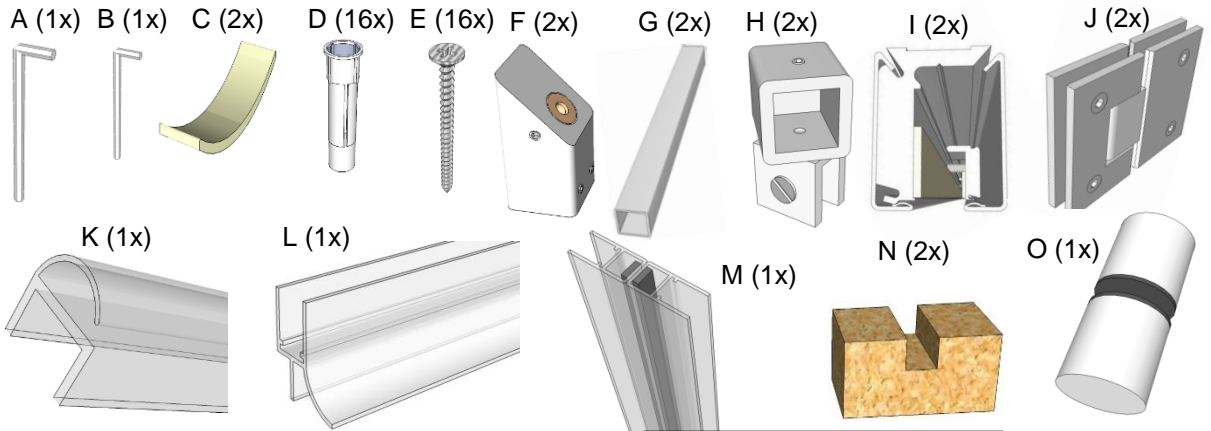
## Inox Concept 105



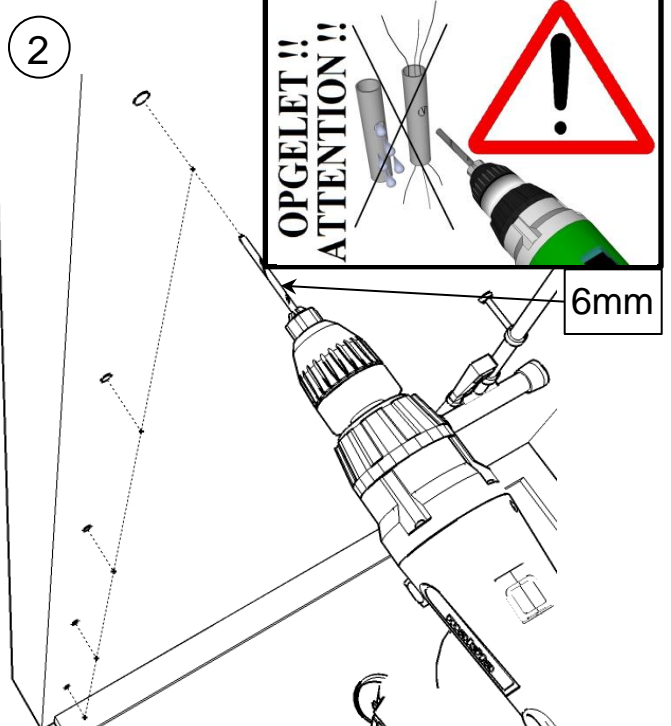
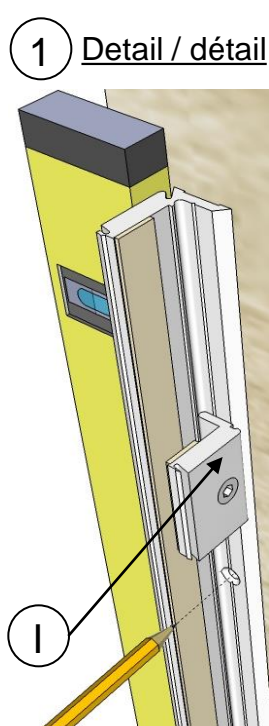
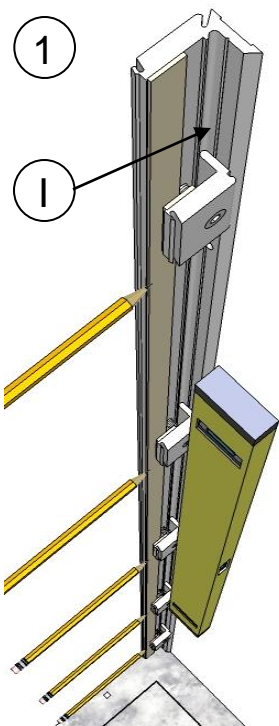
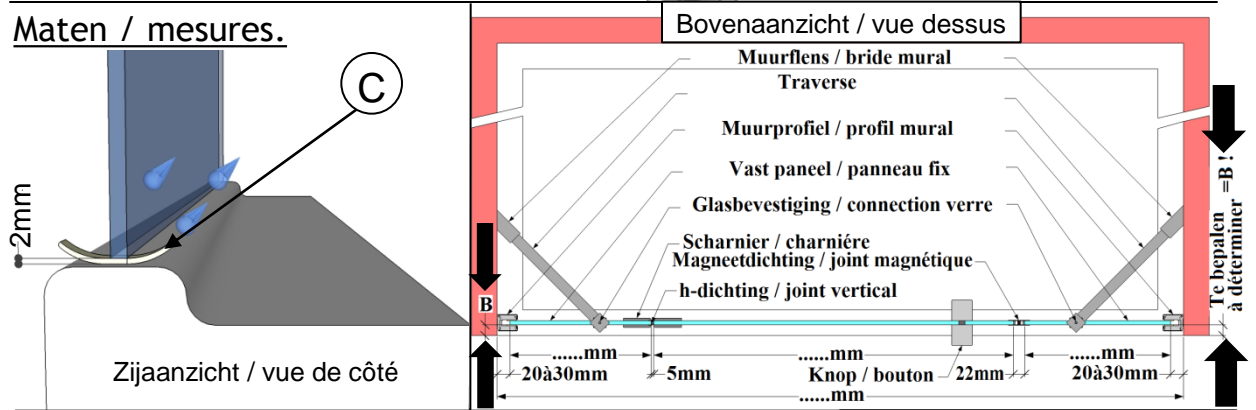
# Gereedschappen / outils.



# Onderdelen / pièces.

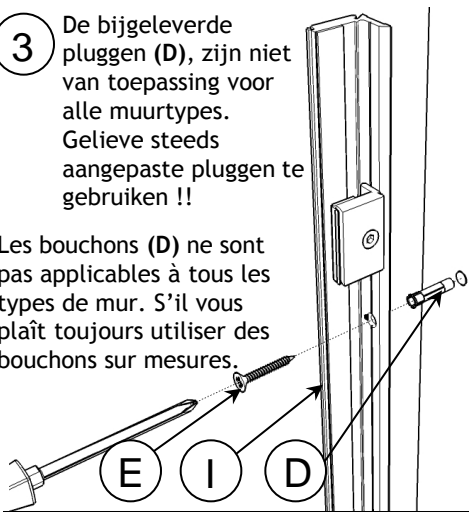


# Maten / mesures.

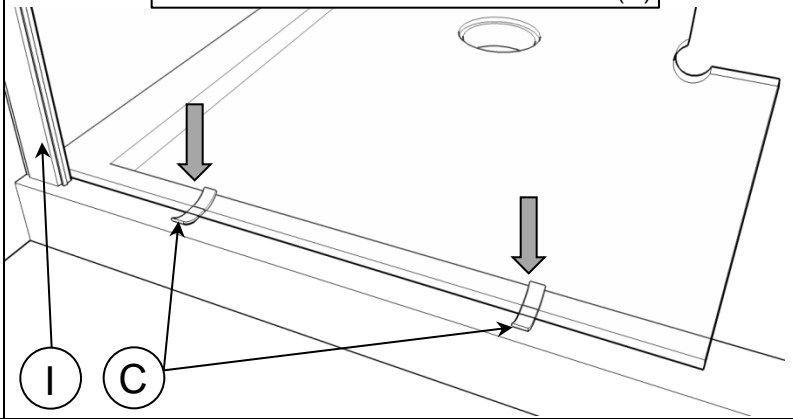


- 3 De bijgeleverde pluggen (D), zijn niet van toepassing voor alle muurtypes. Gelieve steeds aangepaste pluggen te gebruiken !!

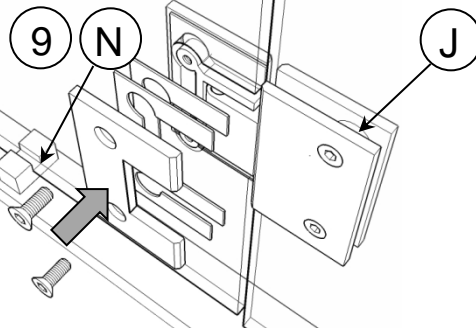
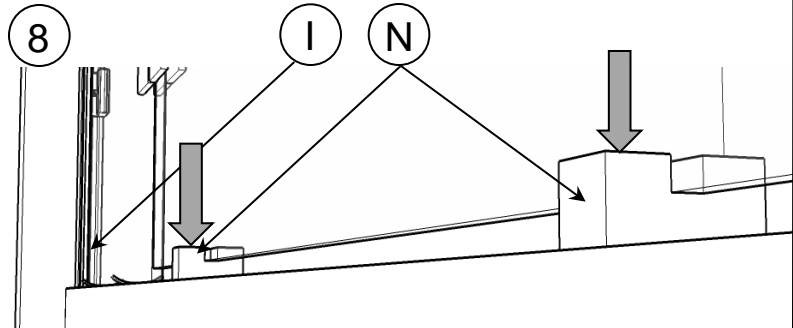
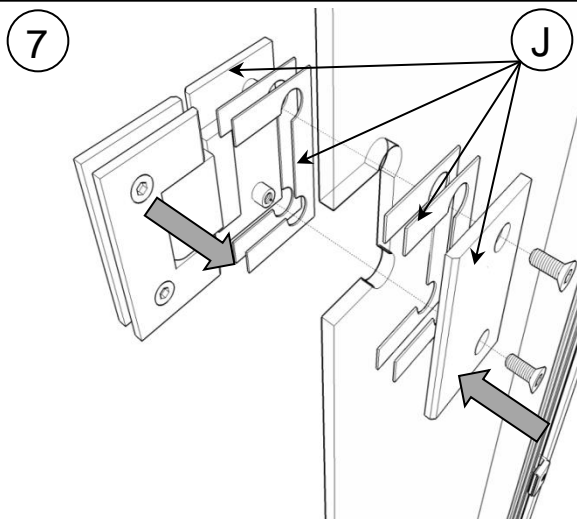
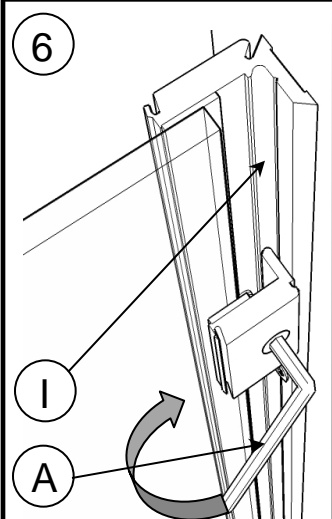
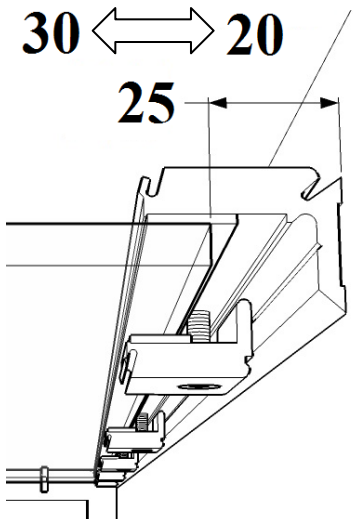
Les bouchons (D) ne sont pas applicables à tous les types de mur. S'il vous plaît toujours utiliser des bouchons sur mesures.



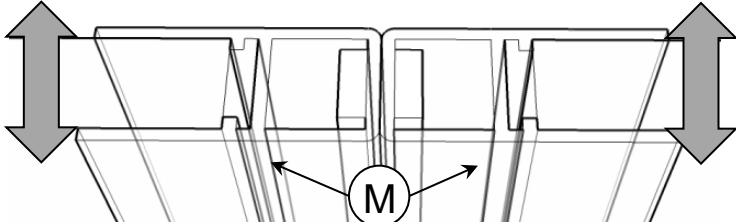
- 4 Plaats het glas op de strips (C).  
Placez le verre sur les bandes silicone (C).



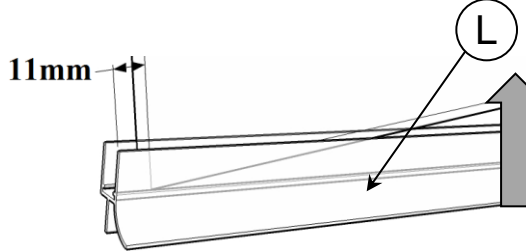
- 5 Herhaal nu stap 1 t.e.m. stap 5 voor het andere vaste paneel. (OPGELET: beide glazen moeten in lijn staan !!)  
Répétez étape 1 jusqu'à étape 5 pour l'autre panneau fix. (ATTENTION: les deux verres doivent être placé sur un ligne !!)



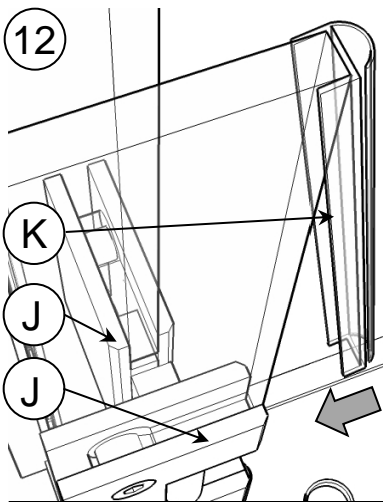
- 10 Schuif de magneetdichtingen (M) over (knopzijde) deur en overliggend vast paneel en controleer of ze in één lijn staan.  
Glissez les joints magnétique (M) sur le bord du porte (côté bouton), et le panneau à l'autre coté et controlez les deux verres doivent être place sur un ligne !!



- 11 Schuif de onderdichting (L) met behulp van een beetje water over de glasrand.  
Glissez le joint horizontale (L) sur le bord du verre, en utilisant un peu d'eau.

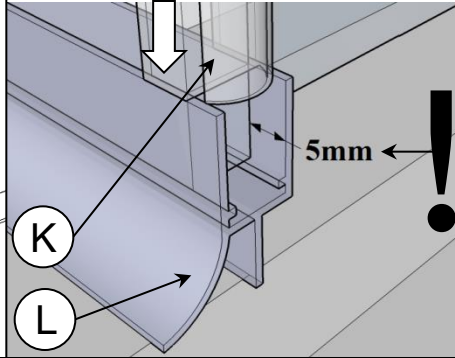


12

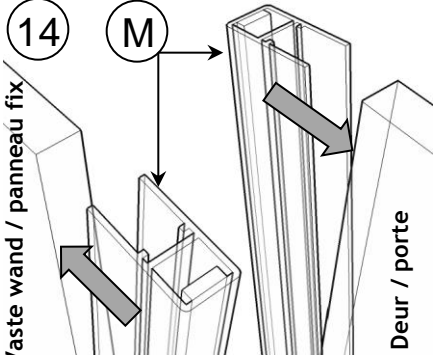


13

H-dichting (K) scharnierzijde (detail).  
Joint verticale (K) côté charnière (detail).



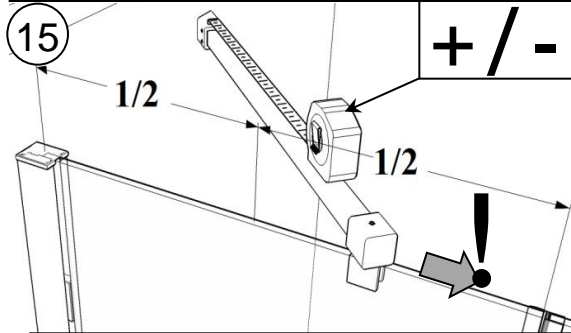
14



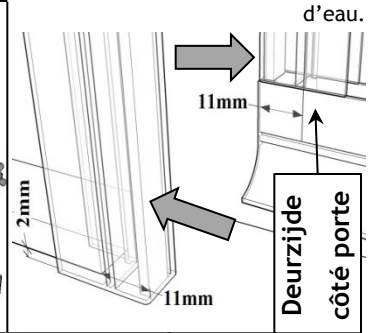
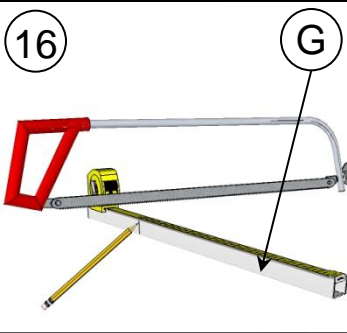
Schuif de magneetdichtingen ( M ) met behulp van een beetje water over de glasranden.

Glissez les joints verticale ( M ) sur le bord du verres, en utilisant un peu d'eau.

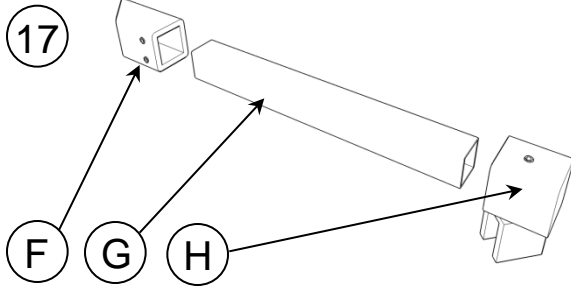
15



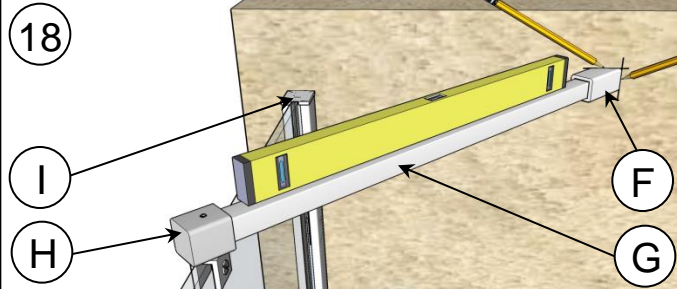
16



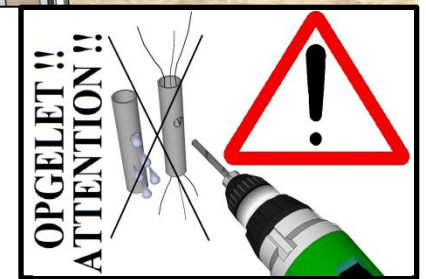
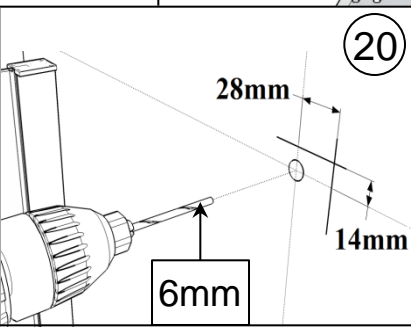
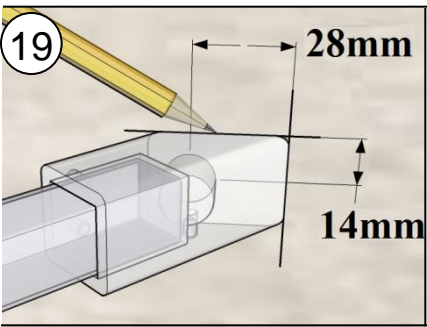
17



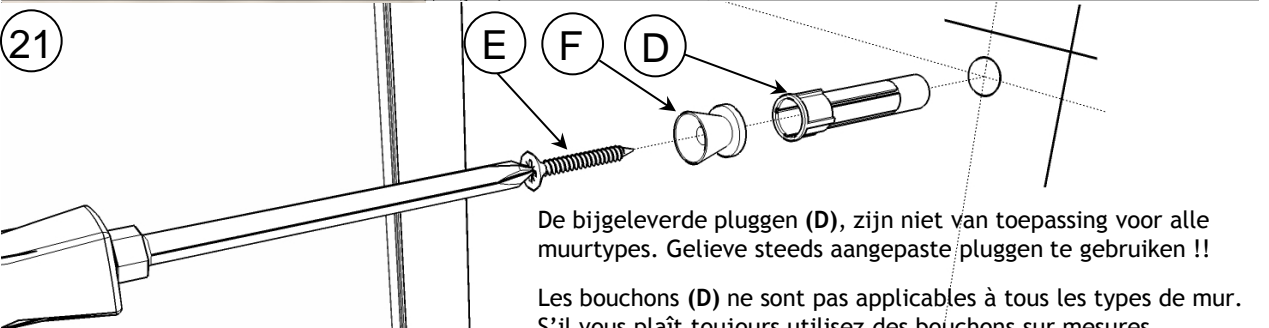
18



19

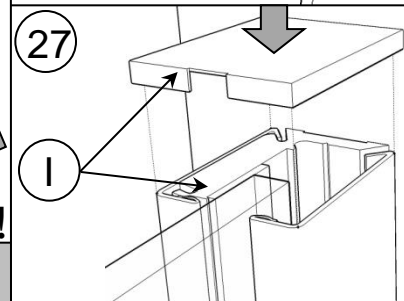
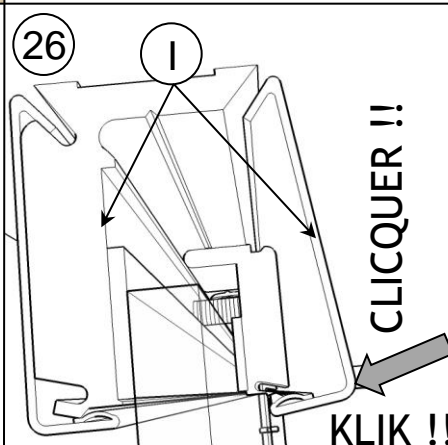
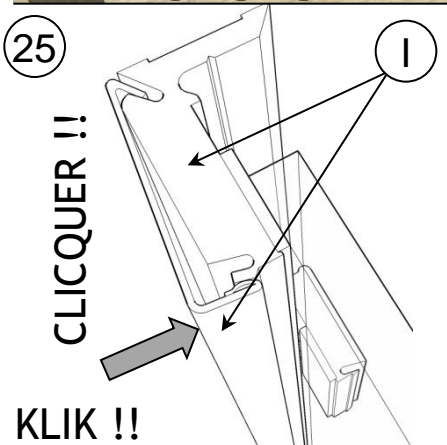
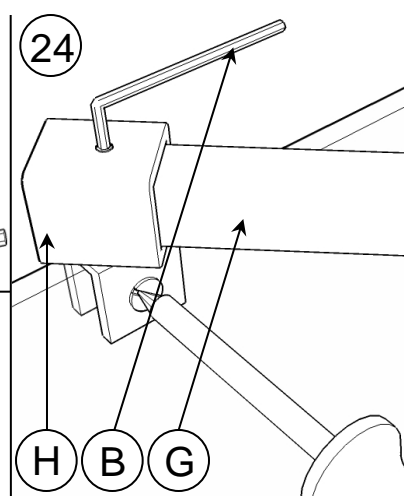
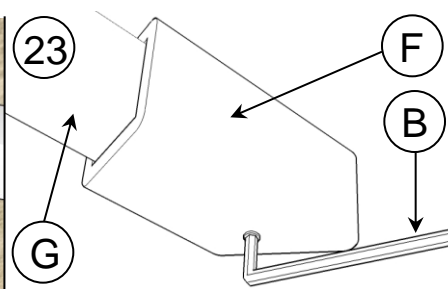
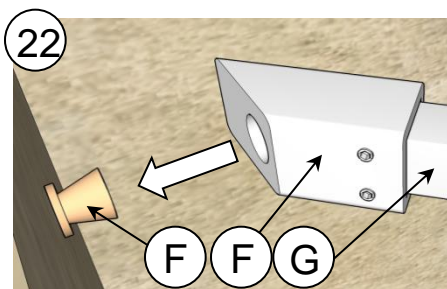


21



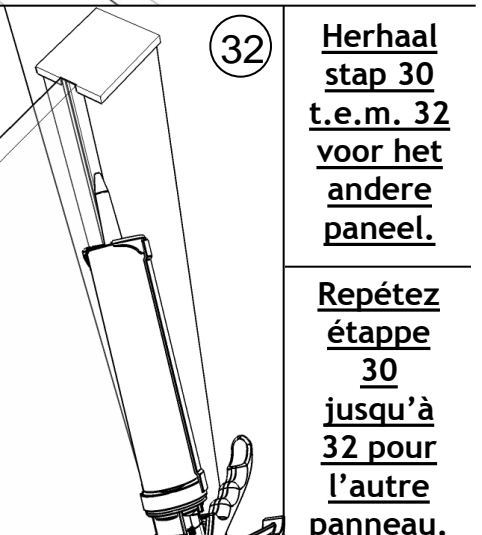
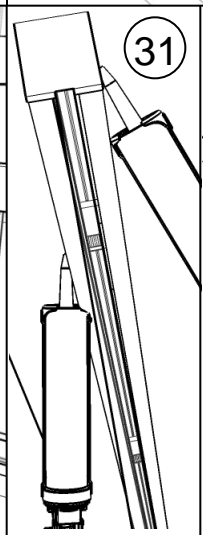
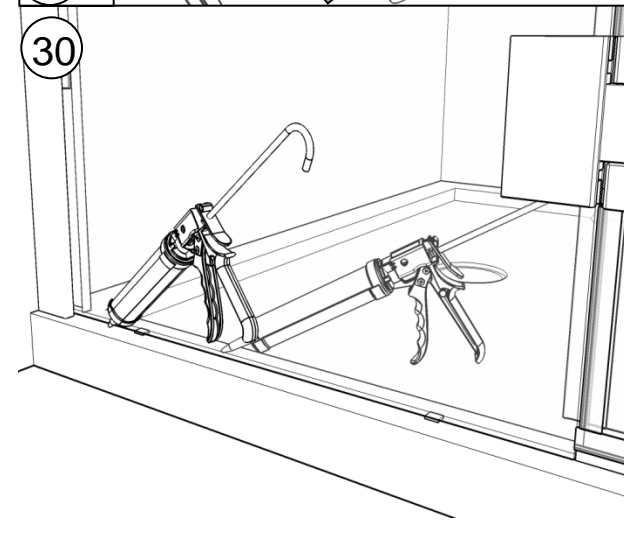
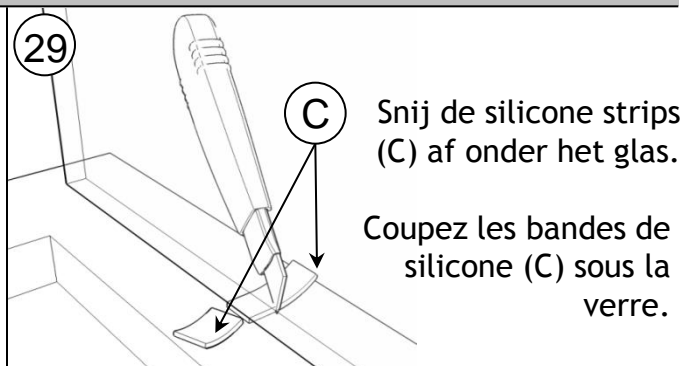
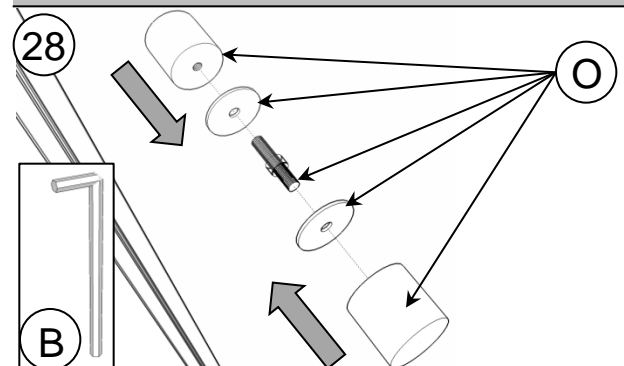
De bijgeleverde pluggen (D), zijn niet van toepassing voor alle muurtypes. Gelieve steeds aangepaste pluggen te gebruiken !!

Les bouchons (D) ne sont pas applicables à tous les types de mur. S'il vous plaît toujours utilisez des bouchons sur mesures.



**Herhaal stap 15 t.e.m. 26 voor het andere paneel.**

**Répétez étape 15 jusqu'à 26 pour l'autre panneau.**



**Herhaal stap 30 t.e.m. 32 voor het andere paneel.**

**Répétez étape 30 jusqu'à 32 pour l'autre panneau.**