

Fiche Technique

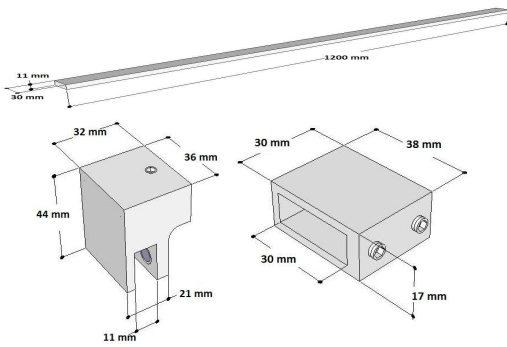


Description	Nom	210 INV Wall Concept			
	Ligne	Design			
	Description	Paroi fixe encastrée dans le mur			
	Possibilités de montage	Peut être placé individuellement Peut être combiné avec la série 215			
	Sens de la rotation	Pas d'application			
Mesures	Numéro d'article	Largeur/mesure effective	Hauteur	Gauche/Droite	
	Profilé mural single carrelage				
	216 900 000 ###	2000mm			
	Verre				
	216 101 000 INV ###	jusqu'à 1000 mm	jusqu'à 2000 mm	Gauche/Droite	
	216 102 000 INV ###	1001 mm-1200 mm	jusqu'à 2000 mm	Gauche/Droite	
	216 103 000 INV ###	1201 mm-1400 mm	jusqu'à 2000 mm	Gauche/Droite	
	216 104 000 INV ###	1401 mm-1600 mm	jusqu'à 2000 mm	Gauche/Droite	
	216 105 000 INV ###	1601 mm-1800 mm	jusqu'à 2000 mm	Gauche/Droite	
	216 106 000 INV ###	1801 mm-2000 mm	jusqu'à 2000 mm	Gauche/Droite	
	216 107 000 INV ###	2001 mm-2200 mm	jusqu'à 2000 mm	Gauche/Droite	
	Profilé mural double carrelage				
	216 900 111 ###	2000mm			
	Verre				
	216 101 111 INV ###	jusqu'à 1000 mm	jusqu'à 2000 mm	Gauche/Droite	
216 102 111 INV ###	1001 mm-1200 mm	jusqu'à 2000 mm	Gauche/Droite		
216 103 111 INV ###	1201 mm-1400 mm	jusqu'à 2000 mm	Gauche/Droite		
216 104 111 INV ###	1401 mm-1600 mm	jusqu'à 2000 mm	Gauche/Droite		
216 105 111 INV ###	1601 mm-1800 mm	jusqu'à 2000 mm	Gauche/Droite		
216 106 111 INV ###	1801 mm-2000 mm	jusqu'à 2000 mm	Gauche/Droite		
216 107 111 INV ###	2001 mm-2200 mm	jusqu'à 2000 mm	Gauche/Droite		
Sur mesure	Sur mesure par mm, largeur max. 2200 mm, hauteur max. 2000 mm				
Découpes	Pas possible				
Verre	Type de verre	Verre de sécurité de 8 mm (norme NBN 23-002, classe NBN EN 12600)			
	Vitrages	101 Transparent	107 Green	118 Black	121 Mirror
		102 Opal mat	108 Blue	119 Opal white	
		104 Extra transparent	114 Crepi	120 Opal Black	
		105 Bronze	115 Cathedral	125 Opal bronze	
		106 Gris	116 Ribble	126 Opal gris	
	Traitements du verre	109 Aquaclean	110 Zone intime	111 Zone à la carte	112 Print
Finition	Caractéristiques	1 profilé à encastrer			
	Finition ###	Brillant (011), noir mat (099), Blanc mat (088)			
	Barre de stabilisation	Traverse à 90° (max 1200mm)			
Service	Prise de mesure	Possible moyennant supplément			
	Montage	Possible moyennant supplément (pas les profilés, que le verre)			
	Plan de montage	Disponible sur le configurateur			
Détails techniques	! Conseil	<p>Largeur: veuillez donner la largeur souhaitée. Largeur du carrelage à la fin du verre.</p> <p>Réglage dans le profilé = +5 mm / -5 mm</p> <p>Un profilé ou une vitre se pose toujours sur le carrelage.</p> <p>Ceci pour empêcher des problèmes d'étanchéité.</p> <p>Lors de la préparation, tenez compte de la taille et du poids de la vitre.</p> <p>Est-il possible d'enlever la vitre jusqu'à la salle de bain et d'y monter ?</p>			

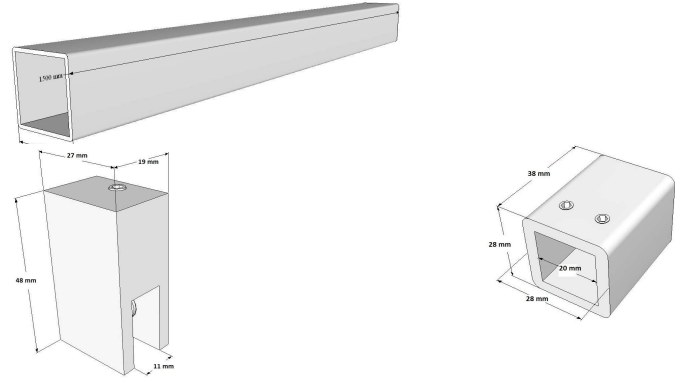
Technische fiche onderdelen / Fiche technique accessoires

216 INV Wall Concept - Afwerking / Finition

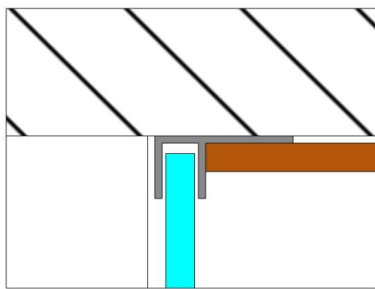
Traverse / Traverse (011)



Traverse / Traverse (099) (088)



Muurprofiel Enkel/ profilé mural
single carrelage



Muurprofiel Dubbel/ profilé mural double carrelage

