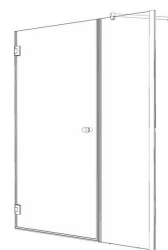


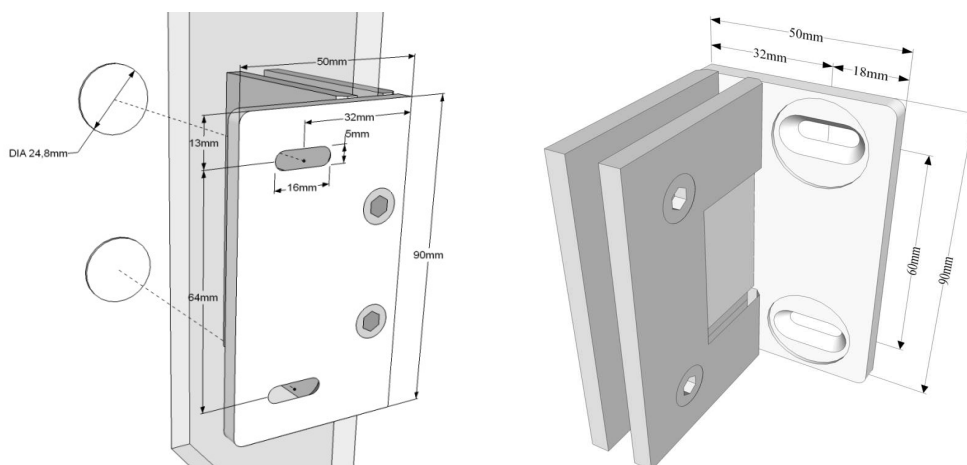
## Fiche Technique



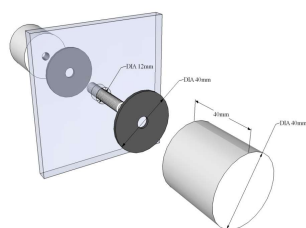
Description	Nom Ligne	<b>104 Inox Concept</b> Personal		
	Description	Porte pivotante sur 180° avec un panneau fixe en alignement		
	Possibilités de montage	Peut être placé entre deux murs Peut être combiné avec la série 110/111		
	Sens de la rotation	90° à l'intérieur et 90° à l'extérieur		
Mesures	Numéro d'article	Largeur	Hauteur	Gauche/Droite
	104 001 001 ###	jusqu'à 800 mm	jusqu'à 2000 mm	gauche
	104 002 001 ###	801 mm-900 mm	jusqu'à 2000 mm	gauche
	104 003 001 ###	901 mm-1000 mm	jusqu'à 2000 mm	gauche
	104 004 001 ###	1001 mm-1200 mm	jusqu'à 2000 mm	gauche
	104 005 001 ###	1201 mm-1400 mm	jusqu'à 2000 mm	gauche
	104 006 001 ###	1401 mm-1600 mm	jusqu'à 2000 mm	gauche
	104 007 001 ###	1601 mm-1800 mm	jusqu'à 2000 mm	gauche
	104 008 001 ###	1801 mm-2000 mm	jusqu'à 2000 mm	gauche
	104 001 002 ###	jusqu'à 800 mm	jusqu'à 2000 mm	droite
	104 002 002 ###	801 mm-900 mm	jusqu'à 2000 mm	droite
	104 003 002 ###	901 mm-1000 mm	jusqu'à 2000 mm	droite
	104 004 002 ###	1001 mm-1200 mm	jusqu'à 2000 mm	droite
	104 005 002 ###	1201 mm-1400 mm	jusqu'à 2000 mm	droite
	104 006 002 ###	1401 mm-1600 mm	jusqu'à 2000 mm	droite
	104 007 002 ###	1601 mm-1800 mm	jusqu'à 2000 mm	droite
	104 008 002 ###	1801 mm-2000 mm	jusqu'à 2000 mm	droite
Sur mesure Découpes	Sur mesure par mm, largeur max. 2000 mm, plus haut : supplément Incluses			
Verre	Type de verre Vitrages	Verre de sécurité de 8 mm (norme NBN 23-002, classe NBN EN 12600)		
	Traitements du verre	101 Transparent	107 Green	120 Opal Black
		130 Timeless	108 Blue	125 Opal bronze
	102 Opal mat	114 Crepi	126 Opal gris	
	104 Extra transparent	115 Cathedral	121 Mirror	
	105 Bronze	118 Black		
	106 Gris	119 Opal white		
	109 Aquaclean	110 Zone intime	111 Zone à la carte	
	112 Print			
Finition	Caractéristiques Finition ###	pinces muraux, 2 charnières, poignée ronde Brillant (011), mat (001), noir mat (099), blanc mat (088)		
	Finition avec supplément de prix ###	Optic Nickel Brushed (021), Optic Nickel Polished (022), Optic Gold Brushed (031), Optic Gold Polished (033), Optic Rosé Gold Brushed (041), Optic Rosé Gold Polished (044), Optic Bronze Brushed (051) d'autres couleurs sur demande		
	Barre de stabilisation	Traverse à 45°		
Service	Prise de mesure Montage Plan de montage	Incluse Possible moyennant supplément Disponible sur le configurateur		
	Joints	Caractéristiques	Joint en bas, joint de fermeture et joint magnétique Résistance aux UV selon le test Xenon 1200 avec un cycle 120/18 Transparence selon RAU-PVC1107 Résistance à la moisissure selon DIN5373	
Détails techniques		! Conseil	Pas de réglabilité Un profilé ou une vitre se pose toujours sur le carrelage. Ceci pour empêcher des problèmes d'étanchéité. Lors de la préparation, tenez compte de la taille et du poids de la vitre. Est-il possible d'enlever la vitre jusqu'à la salle de bain et d'y monter ?	

104 Inox Concept - Afwerking / Finition

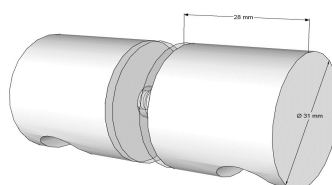
Standaard scharnieren / charnières standards



Deurknop / poignée (011)  
(001)



Deurknop / poignée (099) (088)



Muurklem / Pince mural

