

## Fiche Technique

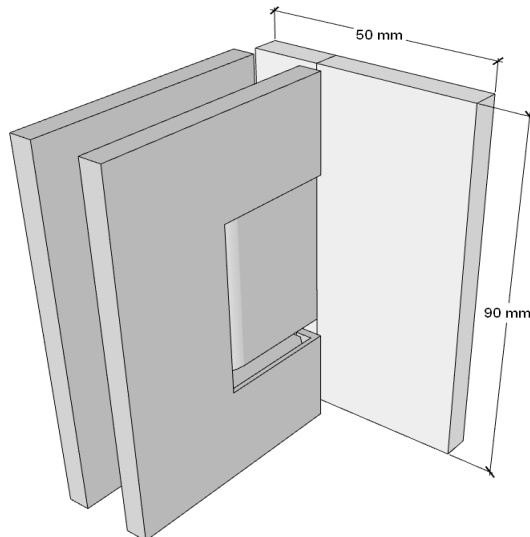


<b>Description</b>	Nom	<b>101 Inox Concept</b>		
	Ligne	Personal		
	Description	Porte pivotante sur 180°		
	Possibilités de montage	Peut être placé entre deux murs Peut être combiné avec la série 101/103/110/111		
	Sens de la rotation	90° à l'intérieur et 90° à l'extérieur		
<b>Mesures</b>	Numéro d'article	Largeur	Hauteur	Gauche/Droite
	101 001 001 ###	jusqu'à 800mm	jusqu'à 2000mm	gauche
	101 002 001 ###	801mm-900mm	jusqu'à 2000mm	gauche
	101 003 001 ###	901mm-1000mm	jusqu'à 2000mm	gauche
	101 001 002 ###	jusqu'à 800mm	jusqu'à 2000mm	droite
	101 002 002 ###	801mm-900mm	jusqu'à 2000mm	droite
	101 003 002 ###	901mm-1000mm	jusqu'à 2000mm	droite
	Sur mesure Découpes	Sur mesure par mm, largeur max. 1000mm, plus haut : supplément Incluses		
<b>Verre</b>	Type de verre	Verre de sécurité de 8mm (norme NBN 23-002, classe NBN EN 12600)		
	Vitrages	101 Transparent	107 Green	120 Opal Black
		130 Timeless	108 Blue	125 Opal bronze
		102 Opal mat	114 Crepi	126 Opal gris
		104 Extra transparent	115 Cathedral	121 Mirror
		105 Bronze	118 Black	
		106 Gris	119 Opal white	
	Traitements du verre	109 Aquaclean	110 Zone intime	111 Zone à la carte
		112 Print		
<b>Finition</b>	Caractéristiques Finition ###	2 charnières, poignée Brillant (011), mat (001), noir mat (099), blanc mat (088)		
	Finition avec supplément de prix ###	Optic Nickel Brushed (021), Optic Nickel Polished (022), Optic Gold Brushed (031), Optic Gold Polished (033), Optic Rosé Gold Brushed (041), Optic Rosé Gold Polished (044), Optic Bronze Brushed (051) d'autres couleurs sur demande		
	Barre de stabilisation	Pas d'application		
<b>Service</b>	Prise de mesure	Incluse		
	Montage Plan de montage	Possible moyennant supplément Disponible sur le configurateur		
<b>Joint</b>	Caractéristiques	Joint de fermeture et joint en bas de la porte Résistance aux UV selon le test Xenon 1200 avec un cycle 120/18 Transparence selon RAU-PVC1107 Résistance à la moisissure selon DIN5373		
<b>Détails techniques</b>	! Conseil	Un profilé ou une vitre se pose toujours sur le carrelage. Ceci pour empêcher des problèmes d'étanchéité. Si le profilé ne peut pas être encastré, le profilé peut également être posé sur le plafond. Lors de la préparation, tenez compte de la largeur et du poids de la vitre. Est-il possible d'enlever la vitre jusqu'à la salle de bain et d'y monter ?		

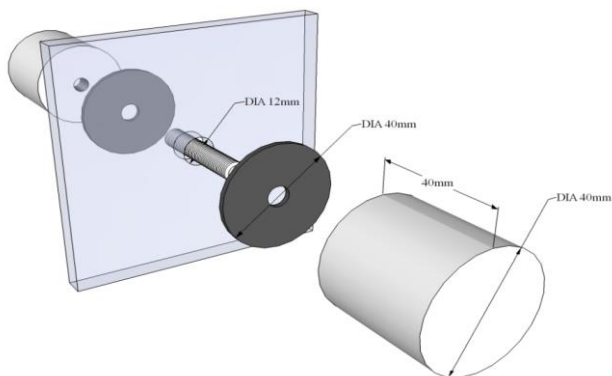
## Technische fiche onderdelen / Fiche technique accessoires

### 101 Inox Concept

Standaard scharnieren / charnières Standard (001) (011) (088) (099)



Deurknop / poignée (011) (001)



Deurknop / poignée (088) (099)

