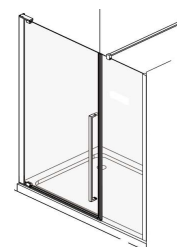


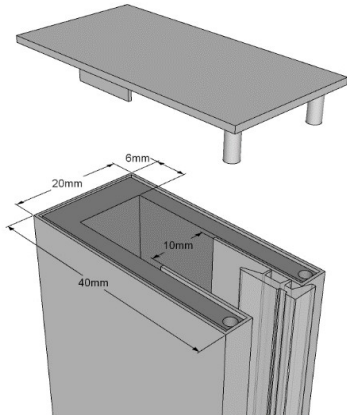
## Fiche Technique



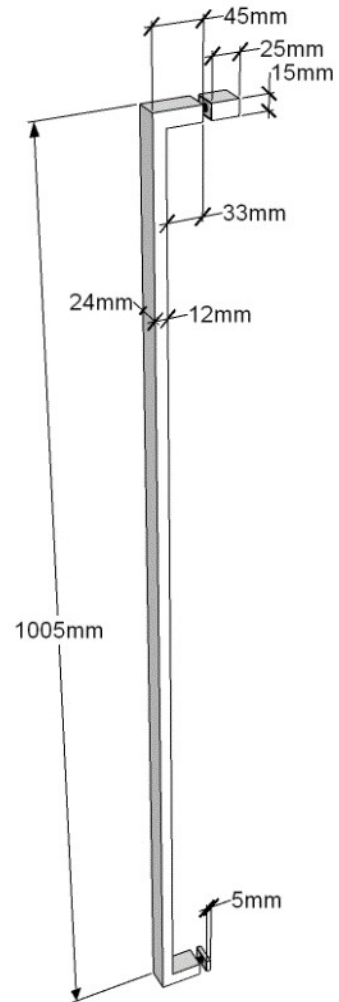
Description	Nom	<b>474 Focus Niche</b>			
	Ligne	Design			
	Description	Porte pivotante sur 90° avec panneau fixe			
	Possibilités de montage	DOIT être placé entre 2 murs			
	Sens de la rotation	90° à l'extérieur			
Mesures	Numéro d'article				
	Stock verre transparent 101	<b>Largeur / Largeur Niche</b>	<b>Hauteur</b>	<b>Entrée</b>	<b>Gauche/Droite</b>
	474 001 000 ###	1000 mm / 960-1005 mm	2000 mm	640 mm	Gauche/Droite
	474 002 000 ###	1200 mm / 1160-1205 mm	2000 mm	640 mm	Gauche/Droite
	474 003 000 ###	1300 mm / 1260-1305 mm	2000 mm	740 mm	Gauche/Droite
	474 004 000 ###	1400 mm / 1360-1405 mm	2000 mm	840 mm	Gauche/Droite
	474 005 000 ###	1500 mm / 1460-1505 mm	2000 mm	740 mm	Gauche/Droite
	474 006 000 ###	1600 mm / 1560-1605 mm	2000 mm	840 mm	Gauche/Droite
	Autres types de verre	<b>Largeur / Largeur Niche</b>	<b>Hauteur</b>	<b>Entrée</b>	<b>Gauche/Droite</b>
	474 001 001 ###	1000 mm / 960-1005 mm	2000 mm	640 mm	Gauche
	474 002 001 ###	1200 mm / 1160-1205 mm	2000 mm	640 mm	Gauche
	474 003 001 ###	1300 mm / 1260-1305 mm	2000 mm	740 mm	Gauche
	474 004 001 ###	1400 mm / 1360-1405 mm	2000 mm	840 mm	Gauche
	474 005 001 ###	1500 mm / 1460-1505 mm	2000 mm	740 mm	Gauche
	474 006 001 ###	1600 mm / 1560-1605 mm	2000 mm	840 mm	Gauche
	474 001 002 ###	1000 mm / 960-1005 mm	2000 mm	640 mm	Droite
	474 002 002 ###	1200 mm / 1160-1205 mm	2000 mm	640 mm	Droite
	474 003 002 ###	1300 mm / 1260-1305 mm	2000 mm	740 mm	Droite
	474 004 002 ###	1400 mm / 1360-1405 mm	2000 mm	840 mm	Droite
	474 005 002 ###	1500 mm / 1460-1505 mm	2000 mm	740 mm	Droite
474 006 002 ###	1600 mm / 1560-1605 mm	2000 mm	840 mm	Droite	
	<b>Sur Mesure</b>	<b>Largeur / Largeur Niche</b>	<b>Hauteur</b>	<b>Entrée</b>	<b>Gauche/Droite</b>
	474 009 001 ###	800-1800 mm	1500-2000 mm	max. 840 mm	Gauche
	474 009 002 ###	800-1800 mm	1500-2000 mm	max. 840 mm	Droite
	Sur mesure	Sur mesure par mm, largeur max. 1800 mm, hauteur max. 2000mm			
	Découpes	Pas possible			
Verre	Type de verre	Verre de sécurité de 8 mm (norme NBN 23-002, classe NBN EN 12600)			
	Vitrages	101 Transparent	107 Green	119 Opal white	
		102 Opal mat	108 Blue	120 Opal Black	
		104 Extra transparent	114 Crepi	125 Opal bronze	
		105 Bronze	115 Cathedral	126 Opal gris	
		106 Gris	118 Black	121 Mirror	
	Traitements du verre	109 Aquaclean	110 Zone intime	111 Zone à la carte	
	112 Print				
	Réversible	Cette porte est réversible en verre Transparent 101			
Finition	Caractéristiques	1 profilé charnière / 1 profilé mural			
	Finition ###	Brillant (011), Noir Mat (099), Blanc Mat (088)			
	Barre de stabilisation	Barre de stabilisation à 90°			
Service	Prise de mesure	Possible moyennant supplément			
	Montage	Possible moyennant supplément			
	Plan de montage	Disponible sur le configurateur			
Détails techniques	! Conseil	Réglage 45 mm			
		Un profilé ou une vitre se pose toujours sur le carrelage. Ceci pour empêcher des problèmes d'étanchéité. Lors de la préparation, tenez compte de la taille et du poids de la vitre. Est-il possible d'enlever la vitre jusqu'à la salle de bain et d'y monter ?			

474 Focus

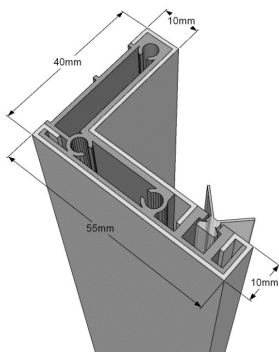
Muurprofiel vast deel / Profilé mural panneau fixe



Greep / Poignée



Muurprofiel draaideur / profilé mural porte



Waterkeringsprofiel / Profilé d'échanchéité

