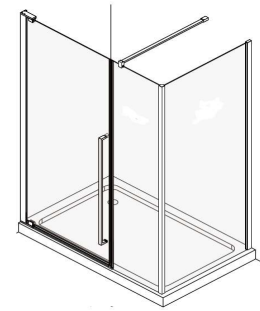


Fiche Technique

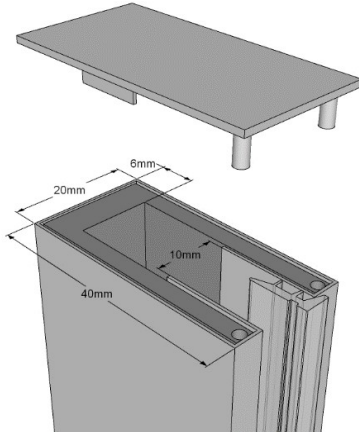


Description	Nom	474 Focus Combi			
	Ligne	Design			
	Description	Porte pivotante sur 90° avec panneau fixe			
	Possibilités de montage	DOIT être combiné avec 480			
	Sens de la rotation	90° à l'extérieur			
Mesures	Numéro d'article				
	Stock verre transparent 101	Largeur / Largeur Niche	Hauteur	Entrée	Gauche/Droite
	474 101 000 ###	1000 mm / 990-1020 mm	2000 mm	640 mm	Gauche/Droite
	474 102 000 ###	1200 mm / 1190-1220 mm	2000 mm	640 mm	Gauche/Droite
	474 103 000 ###	1300 mm / 1290-1320 mm	2000 mm	740 mm	Gauche/Droite
	474 104 000 ###	1400 mm / 1390-1420 mm	2000 mm	840 mm	Gauche/Droite
	474 105 000 ###	1500 mm / 1490-1520 mm	2000 mm	740 mm	Gauche/Droite
	474 106 000 ###	1600 mm / 1590-1620 mm	2000 mm	840 mm	Gauche/Droite
	Autres types de verre	Largeur / Largeur Niche	Hauteur	Entrée	Gauche/Droite
	474 101 001 ###	1000 mm / 990-1020 mm	2000 mm	640 mm	Gauche
	474 102 001 ###	1200 mm / 1190-1220 mm	2000 mm	640 mm	Gauche
	474 103 001 ###	1300 mm / 1290-1320 mm	2000 mm	740 mm	Gauche
	474 104 001 ###	1400 mm / 1390-1420 mm	2000 mm	840 mm	Gauche
	474 105 001 ###	1500 mm / 1490-1520 mm	2000 mm	740 mm	Gauche
	474 106 001 ###	1600 mm / 1590-1620 mm	2000 mm	840 mm	Gauche
	474 101 002 ###	1000 mm / 990-1020 mm	2000 mm	640 mm	Droite
	474 102 002 ###	1200 mm / 1190-1220 mm	2000 mm	640 mm	Droite
	474 103 002 ###	1300 mm / 1290-1320 mm	2000 mm	740 mm	Droite
	474 104 002 ###	1400 mm / 1390-1420 mm	2000 mm	840 mm	Droite
	474 105 002 ###	1500 mm / 1490-1520 mm	2000 mm	740 mm	Droite
474 106 002 ###	1600 mm / 1590-1620 mm	2000 mm	840 mm	Droite	
	Sur Mesure	Largeur / Largeur Niche	Hauteur	Entrée	Gauche/Droite
	474 109 001 ###	800-1800 mm	1500-2000 mm	max. 840 mm	Gauche
	474 109 002 ###	800-1800 mm	1500-2000 mm	max. 840 mm	Droite
	Sur mesure	Sur mesure par mm, largeur max. 1800 mm, hauteur max. 2000mm			
	Découpes	Pas possible			
Verre	Type de verre	Verre de sécurité de 8 mm (norme NBN 23-002, classe NBN EN 12600)			
	Vitrages	101 Transparent	107 Green	119 Opal white	
		102 Opal mat	108 Blue	120 Opal Black	
		104 Extra transparent	114 Crepi	125 Opal bronze	
		105 Bronze	115 Cathedral	126 Opal gris	
	106 Gris	118 Black	121 Mirror		
	Traitements du verre	109 Aquaclean	110 Zone intime	111 Zone à la carte	
	112 Print				
	Réversible	Cette porte est réversible en verre Transparent 101			
Finition	Caractéristiques	1 profilé charnière / 1 profilé mural			
	Finition ###	Brillant (011), Noir Mat (099), Blanc Mat (088)			
	Barre de stabilisation	Barre de stabilisation à 90°			
Service	Prise de mesure	Possible moyennant supplément			
	Montage	Possible moyennant supplément			
	Plan de montage	Disponible sur le configurateur			
Détails techniques	! Conseil	Réglage 45 mm			
		Un profilé ou une vitre se pose toujours sur le carrelage. Ceci pour empêcher des problèmes d'étanchéité. Lors de la préparation, tenez compte de la taille et du poids de la vitre. Est-il possible d'enlever la vitre jusqu'à la salle de bain et d'y monter ?			

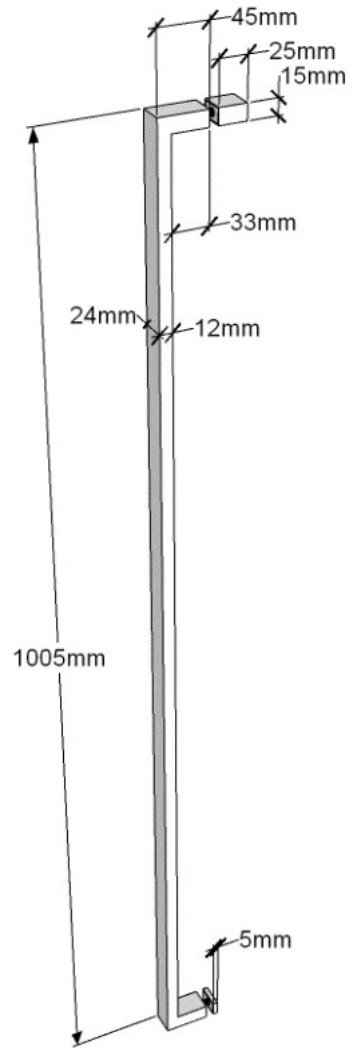
Technische fiche onderdelen / Fiche technique accessoires

474 Focus

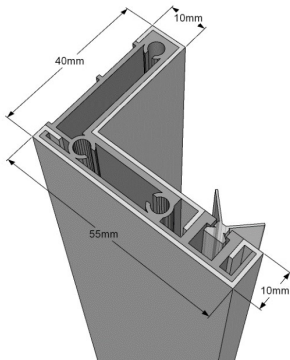
Muurprofiel vast deel / Profilé mural panneau fixe



Greep / Poignée



Muurprofiel draaideur / profilé mural porte



Waterkeringsprofiel / Profilé d'échanchéité

