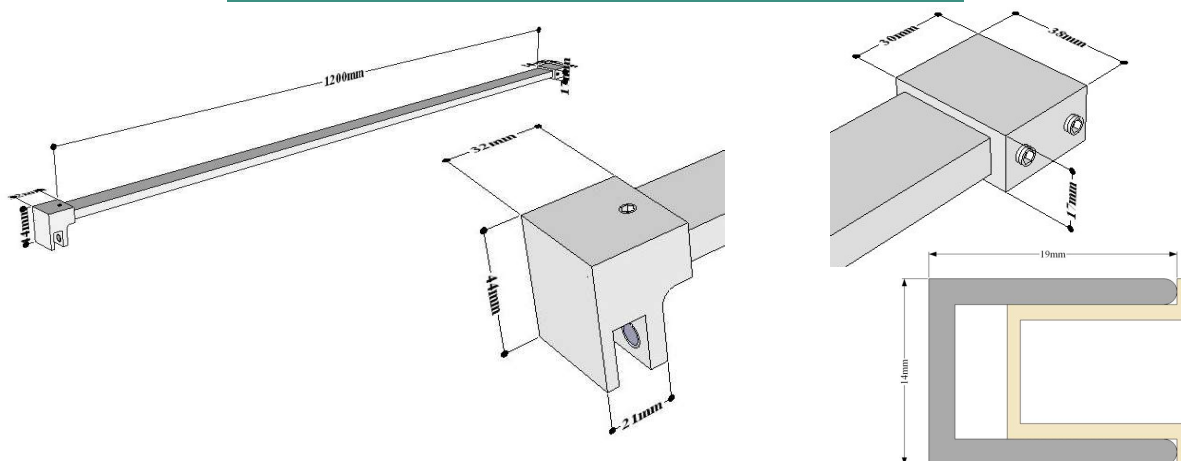


Fiche Technique



Description	Nom	121 Bath Concept			
	Ligne	Bath			
	Description	Pare-bain avec 1 volet fixe avec profilé et traverse			
	Possibilités de montage	Peut être combiné avec 125/128			
	Sens de la rotation	Pas d'application			
Mesures	Numéro d'article	Largeur	Mesure effective	Hauteur	Gauche/Droite
	121 012 000 ###	700 mm	670 mm	1600 mm	Réversible
	121 013 000 ###	800 mm	770 mm	1600 mm	Réversible
	121 014 000 ###	900 mm	870 mm	1600 mm	Réversible
	121 015 000 ###	1000 mm	970 mm	1600 mm	Réversible
	121 099 000 ###	200 mm-1000 mm		jusqu'à 1600 mm	Réversible
	Sur mesure	Sur mesure par mm (ref. 121.099.000), largeur max. 1000 mm			
	Découpes	Pas possible			
Verre	Type de verre	Verre de sécurité de 8 mm (norme NBN 23-002, classe NBN EN 12600)			
	Vitrages	101 Transparent	107 Green	119 Opal white	
		102 Opal mat	108 Blue	120 Opal Black	
		104 Extra transparent	114 Crepi	125 Opal bronze	
	105 Bronze	115 Cathedral	126 Opal gris		
	106 Gris	118 Black	121 Mirror		
	Traitements du verre	109 Aquaclean			
Finition	Caractéristiques	1 profilé			
	Finition	brillant (011), noir mat (099), blanc mat (088)			
	Barre de stabilisation	Traverse à 90°, max. 1200 mm			
Service	Prise de mesure	Possible moyennant supplément			
	Montage	Possible moyennant supplément			
	Plan de montage	Disponible sur le configurateur			
Détails techniques	! Conseil	Un profilé ou une vitre se pose toujours sur le carrelage. Ceci pour empêcher des problèmes d'étanchéité. Lors de la préparation, tenez compte de la taille et du poids de la vitre. Est-il possible d'enlever la vitre jusqu'à la salle de bain et d'y monter ?			

Technische fiche onderdelen / Fiche technique accessoires



Aquaconcept
Schaarbeekstraat 34
9120 Melsele (Beveren)
België



Tel.: +32 (0)3 296 03 03

E-mail: info@aquaconcept.eu

www.aquaconcept.eu