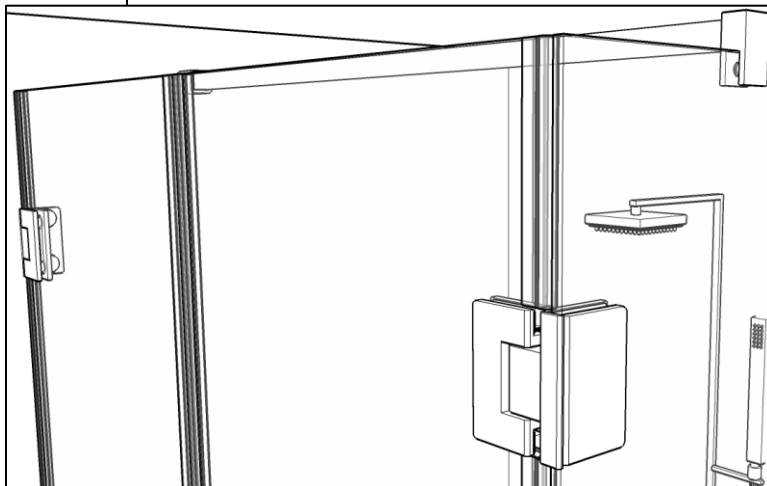
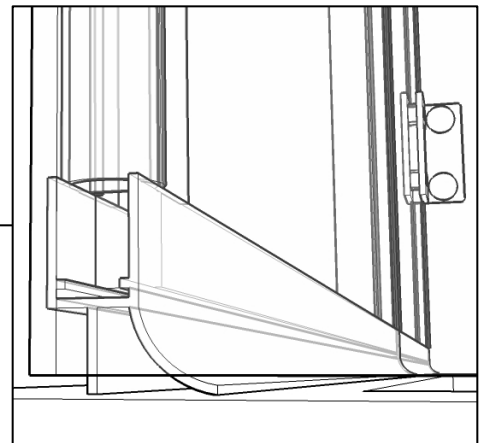
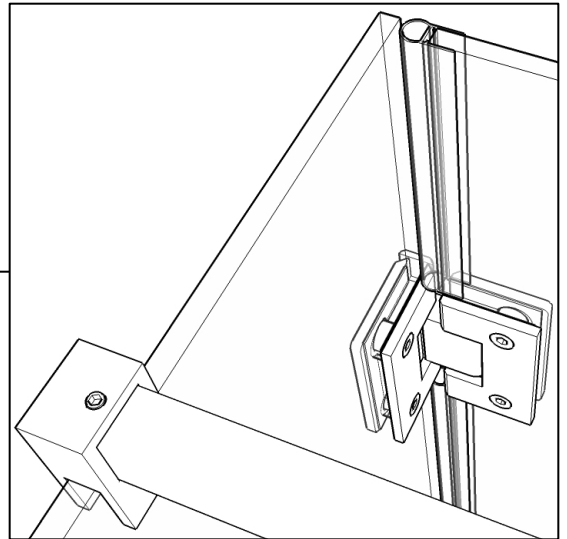
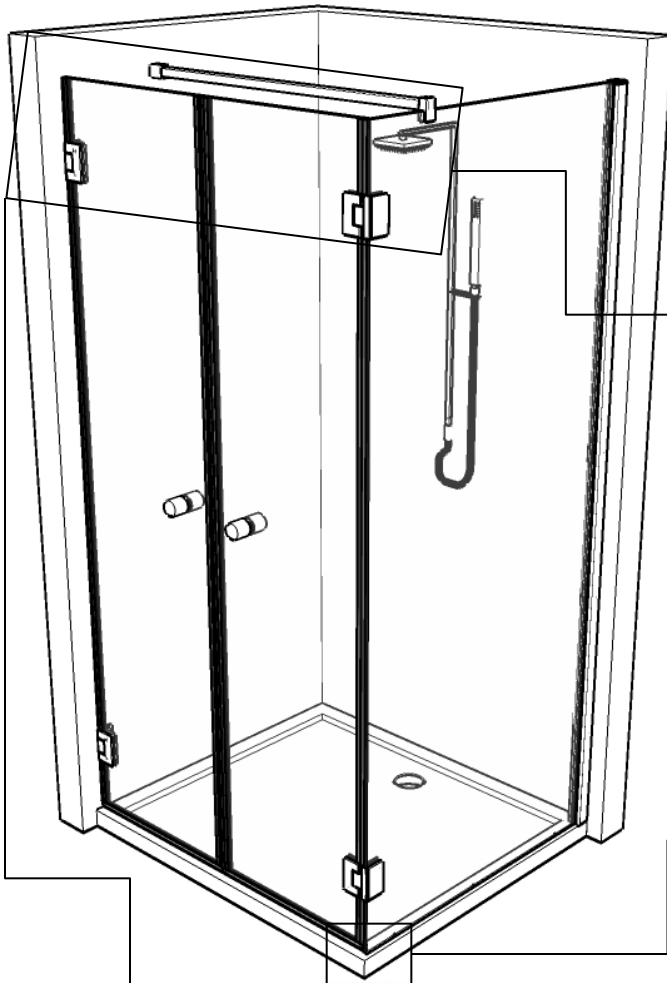


Montagehandleiding  
Guide d'installation

**AC**  
**AQUA CONCEPT**<sup>®</sup>

Schaarbeekstraat 34  
9120 Melsele  
Belgium  
t. 00 32 3 296 03 03  
f. 00 32 3 296 03 02  
[www.aquaconcept.eu](http://www.aquaconcept.eu)

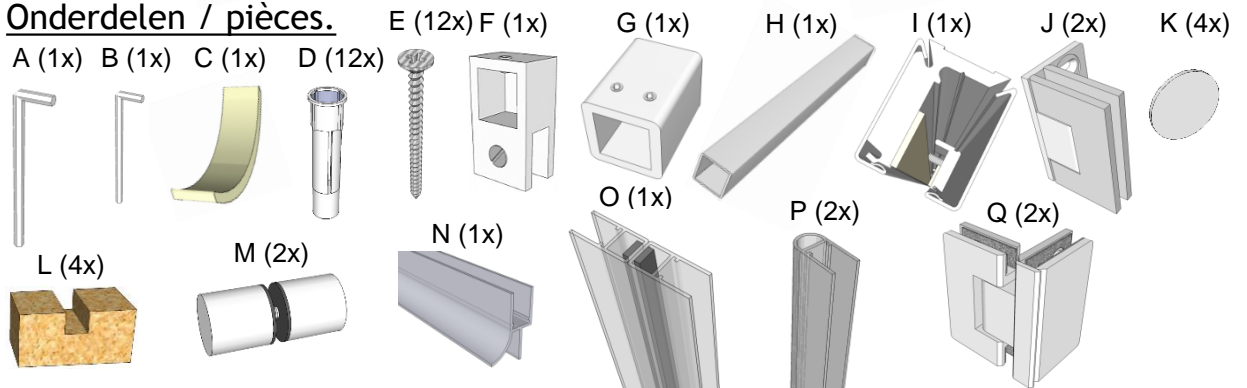
Inox Concept 102 + 110



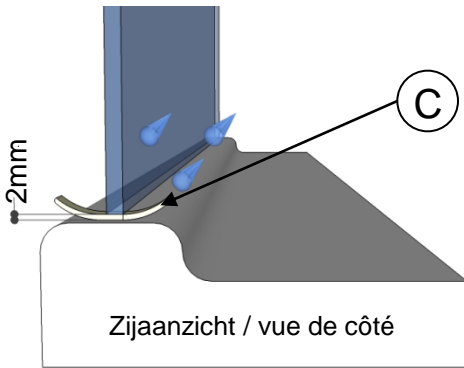
# Gereedschappen / outils.



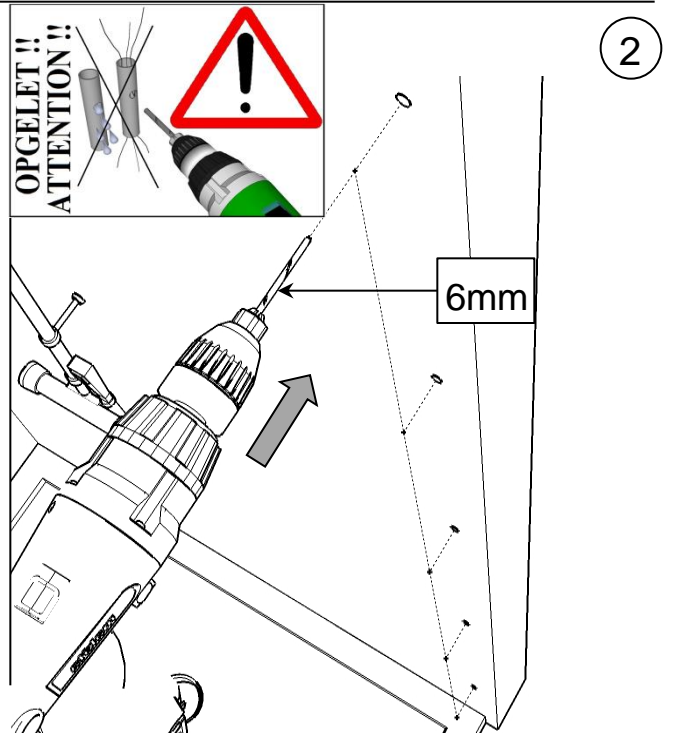
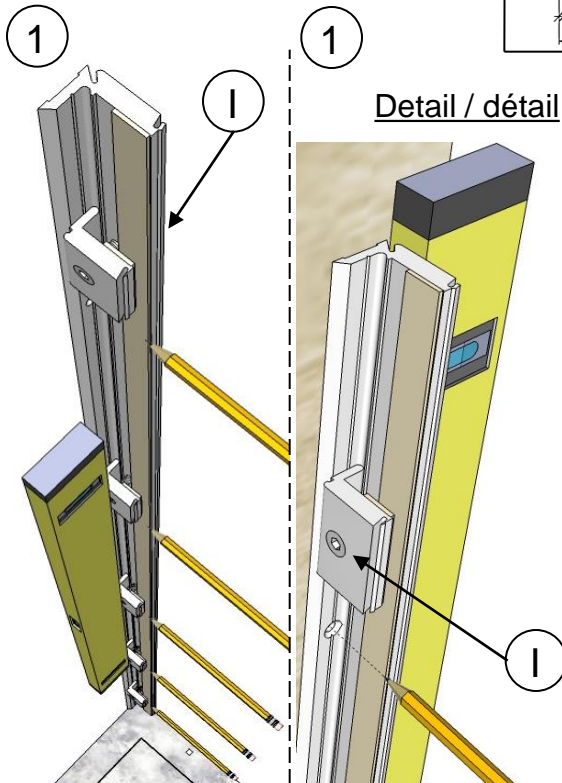
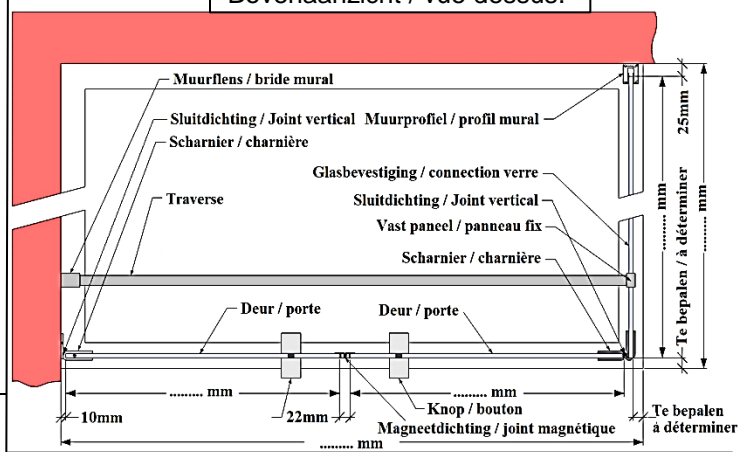
## Onderdelen / pièces.



## Maten / mesures.



## Bovenaanzicht / vue dessus.



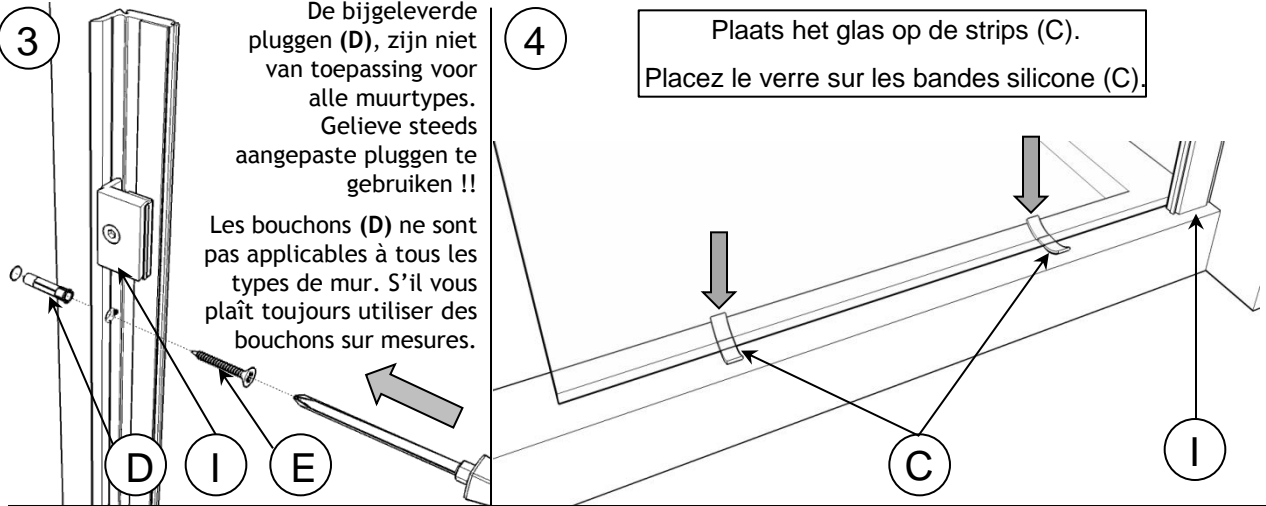
3

De bijgeleverde pluggen (D), zijn niet van toepassing voor alle muurtypen. Gelieve steeds aangepaste pluggen te gebruiken !!

Les bouchons (D) ne sont pas applicables à tous les types de mur. S'il vous plaît toujours utiliser des bouchons sur mesures.

4

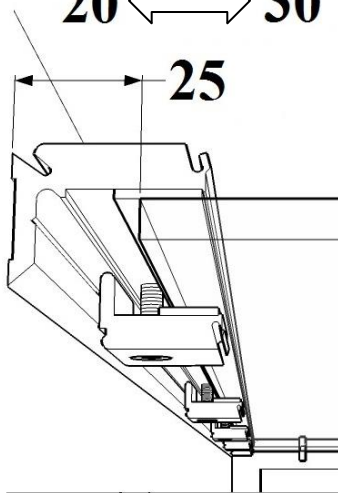
Plaats het glas op de strips (C).  
Placez le verre sur les bandes silicone (C).



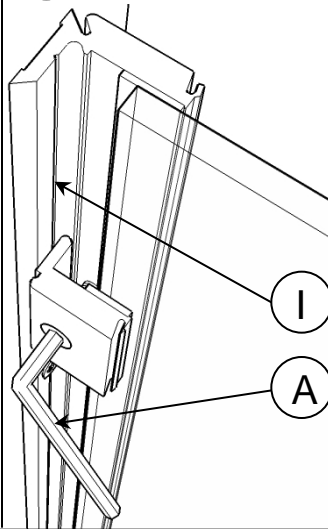
5

20 ↔ 30

25



6



7

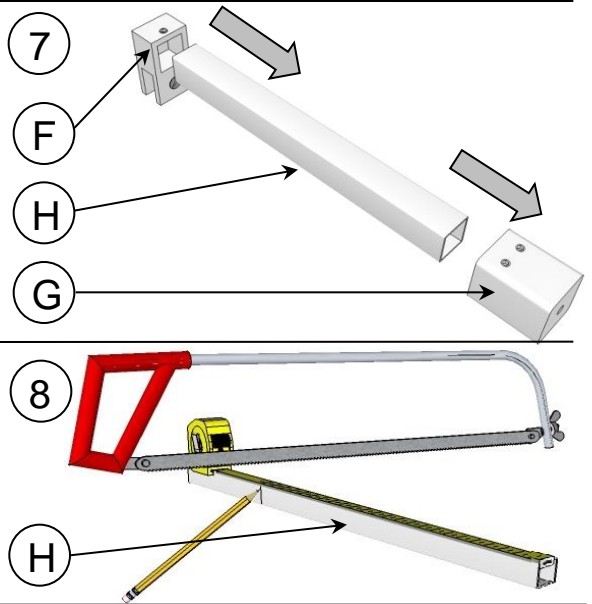
F

H

G

8

H



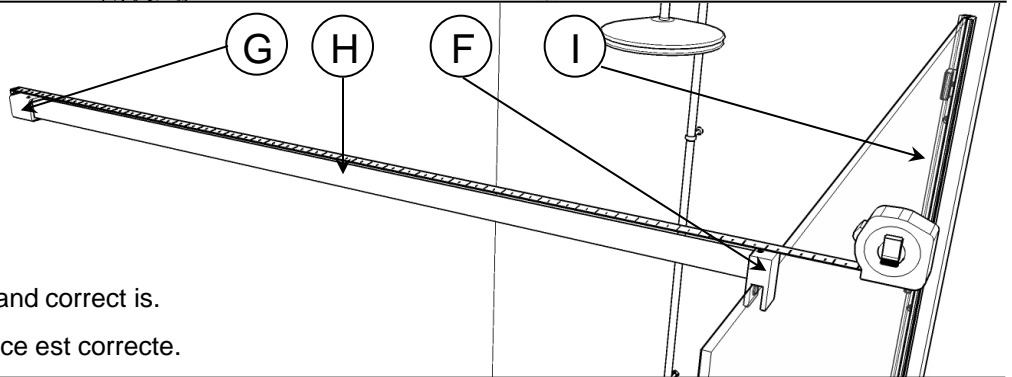
8

G

H

F

I



Controleer of de afstand correct is.

Vérifiez que la distance est correcte.

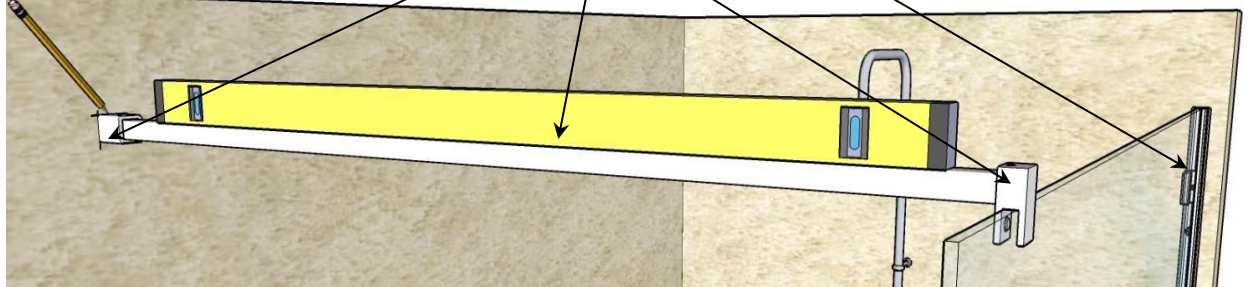
9

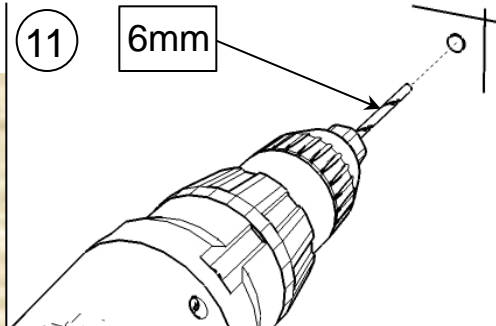
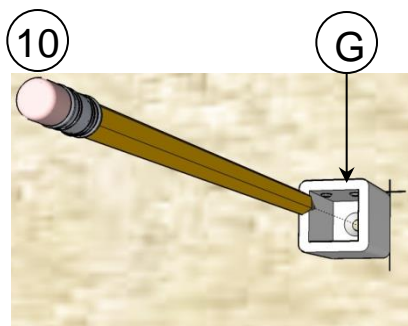
G

H

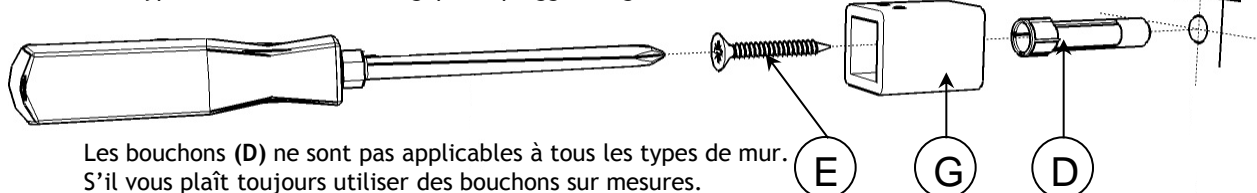
F

I

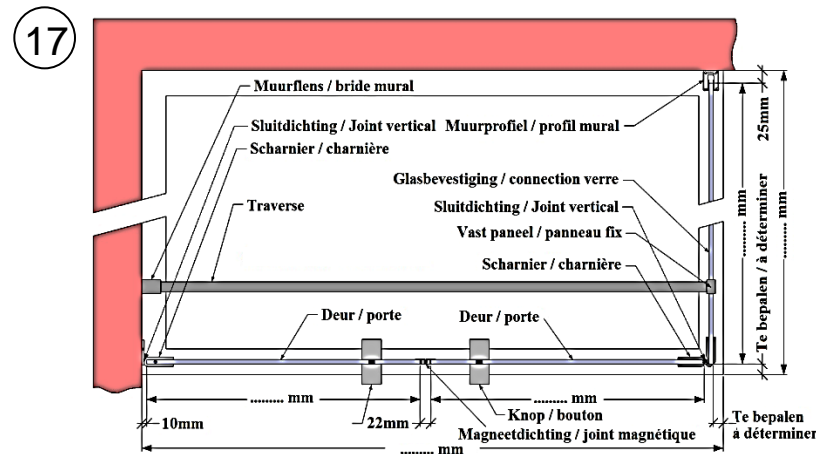
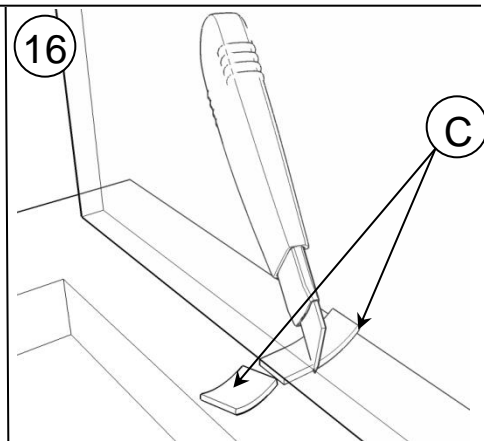
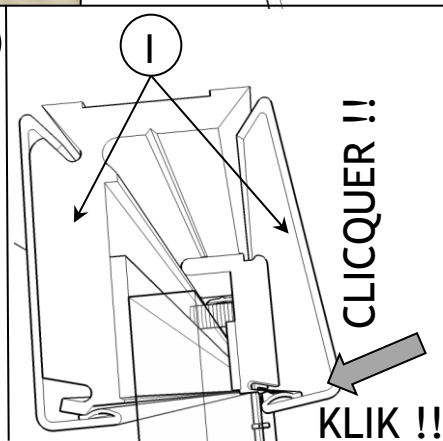
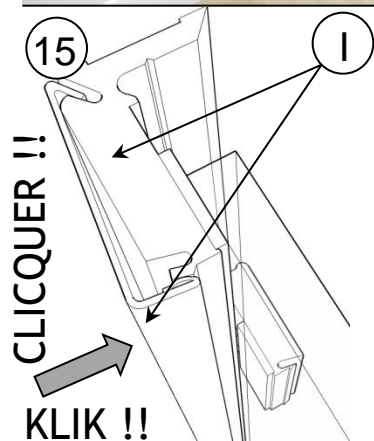
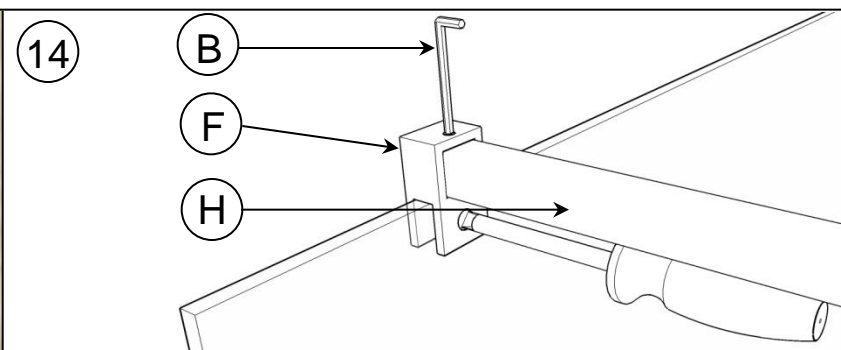
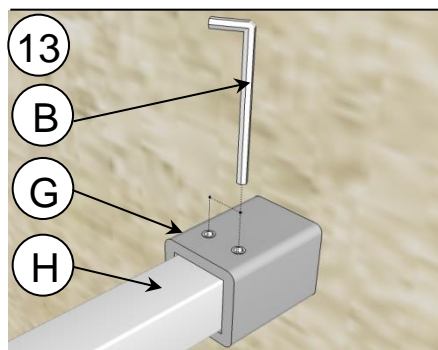




12 De bijgeleverde pluggen (D), zijn niet van toepassing voor alle muurtypes. Gelieve steeds aangepaste pluggen te gebruiken !!

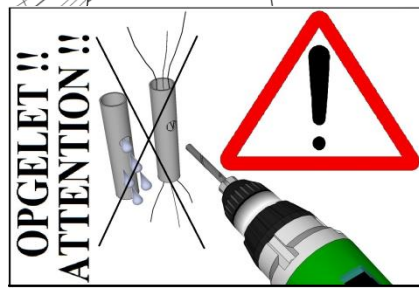
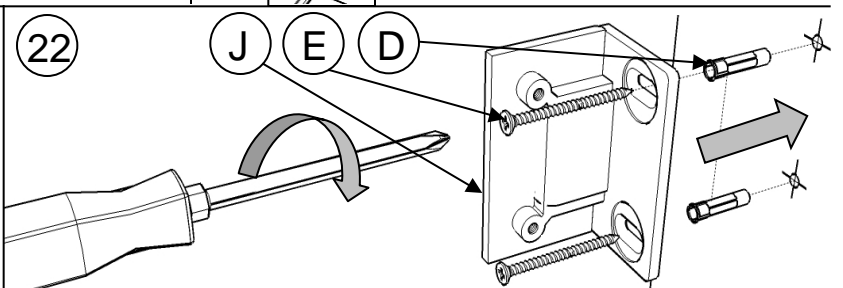
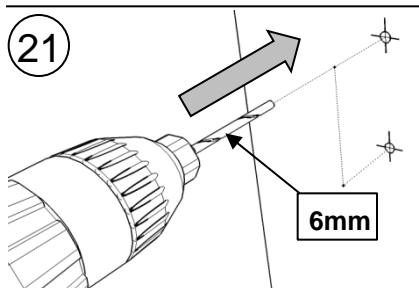
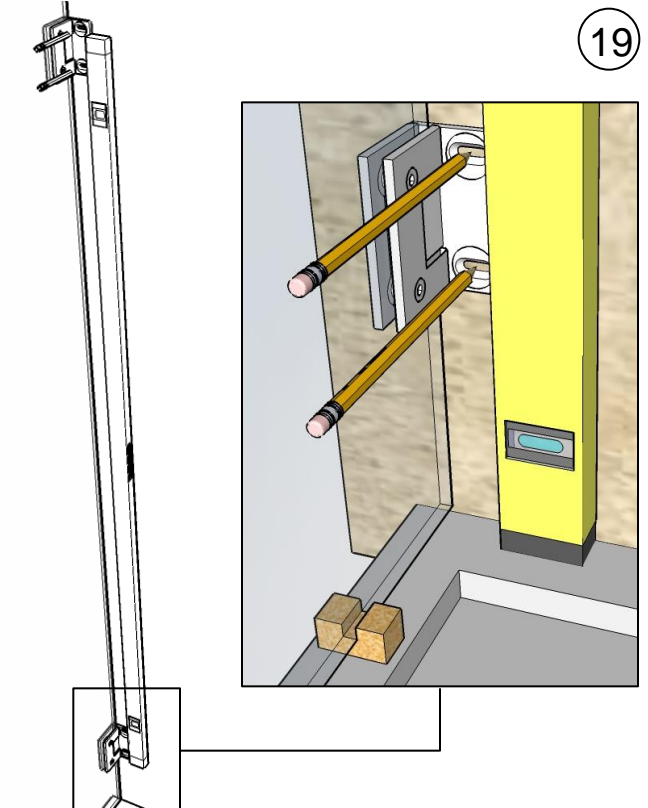
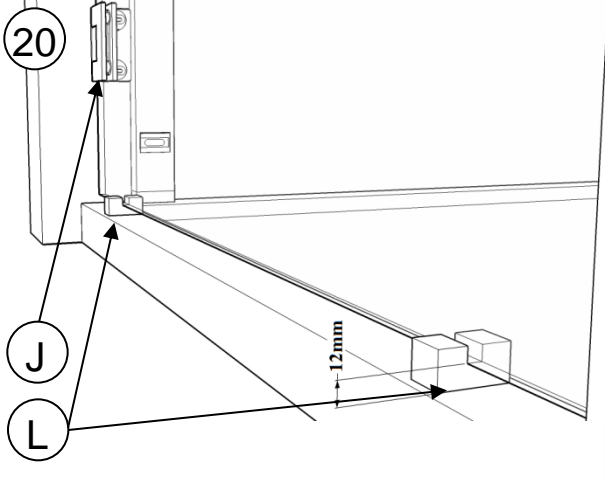
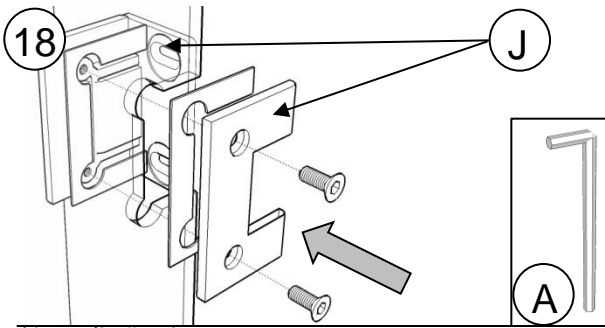


Les bouchons (D) ne sont pas applicables à tous les types de mur. S'il vous plaît toujours utiliser des bouchons sur mesures.

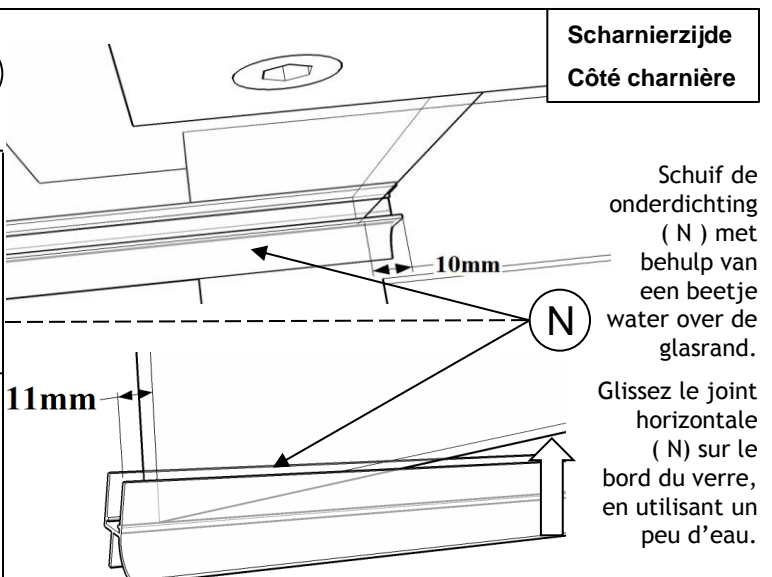
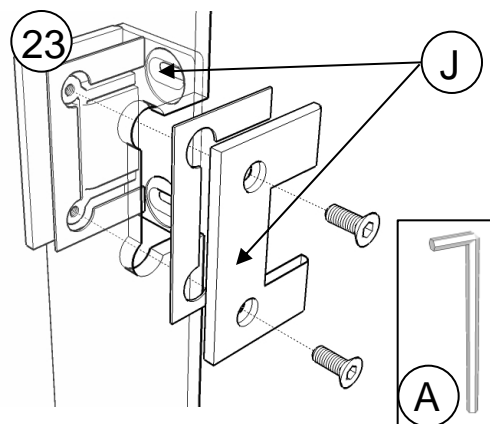


Kijk het plan goed na voor de positie van de deuren tov de rand van de douchebak en het vast paneel.

Regardez bien le plan pour la position des portes jusqu'à le bord de receveur et le panneau fixe.

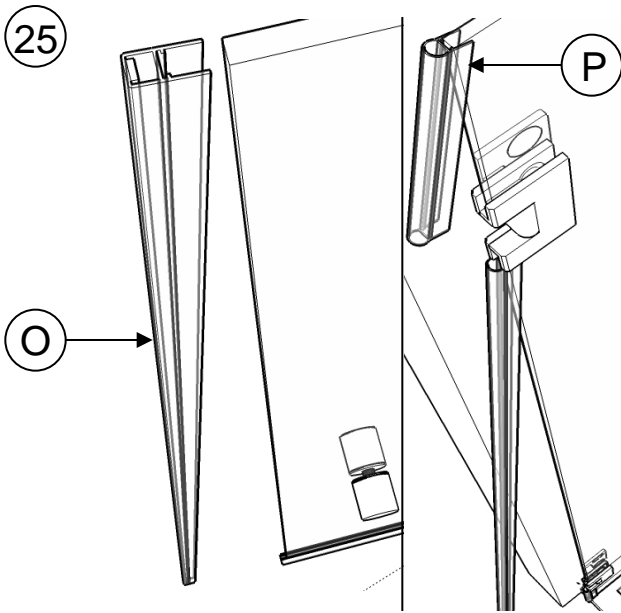


De bijgeleverde pluggen (D), zijn niet van toepassing voor alle muurtypes. Gelieve steeds aangepaste pluggen te gebruiken !!  
 Les bouchons (D) ne sont pas applicables à tous les types de mur. S'il vous plaît toujours utiliser des bouchons sur mesures.



Schuif de onderdichting (N) met behulp van een beetje water over de glasrand.  
 Glissez le joint horizontale (N) sur le bord du verre, en utilisant un peu d'eau.

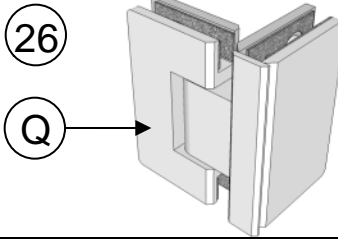
25



Schuif de sluit- en magneetdichting (P en O) met behulp van een beetje water over de glasranden.

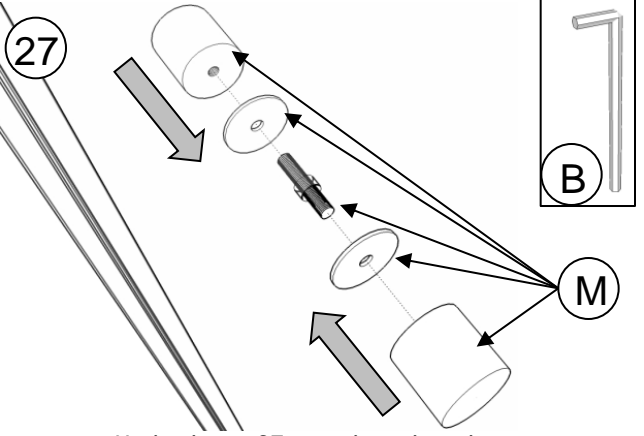
Glissez les joints verticale- et magnétique (P et O) sur les bords du verre, en utilisant un peu d'eau.

26



Herhaal stap 23 → 25 voor de andere deur met (2x) onderdeel (Q).

Repetez étape 23 → 25 pour l'autre porte avec (2x) partie (Q).



Herhaal stap 27 voor de andere deur.

Repetez étape 27 pour l'autre porte.

28

