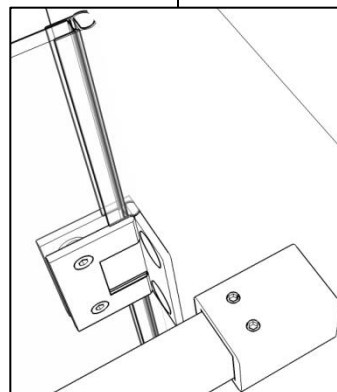
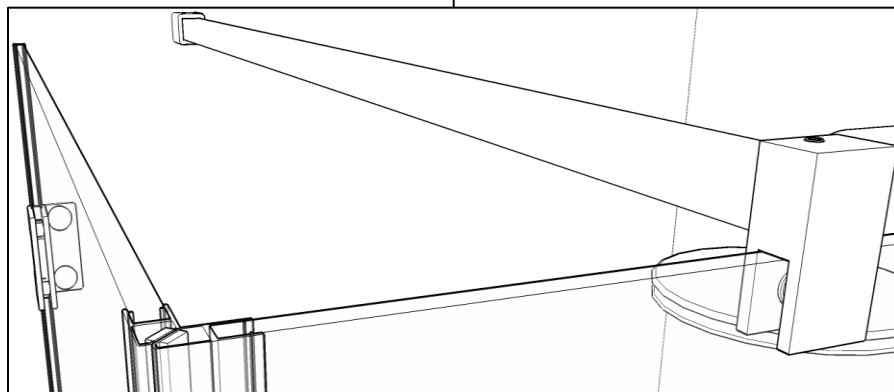
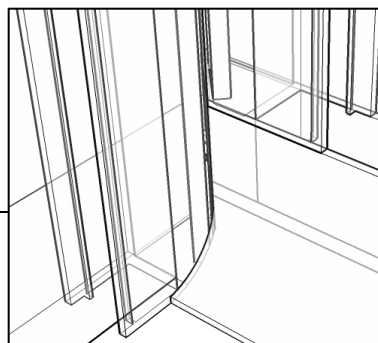
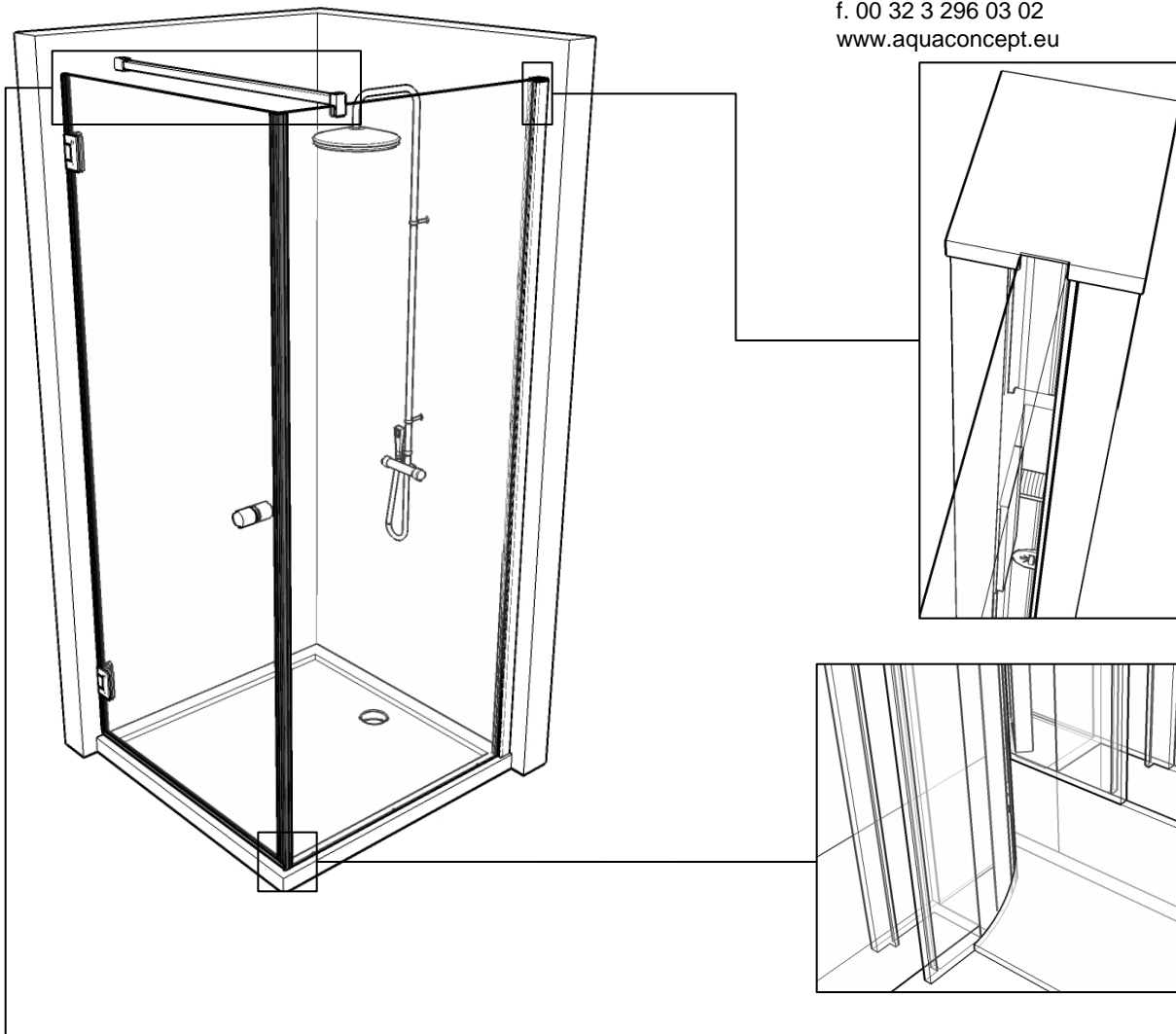


Montagehandleiding Guide d'installation

AC
AQUA CONCEPT[®]

Schaarbeekstraat 34
9120 Melsele
Belgium
t. 00 32 3 296 03 03
f. 00 32 3 296 03 02
www.aquaconcept.eu

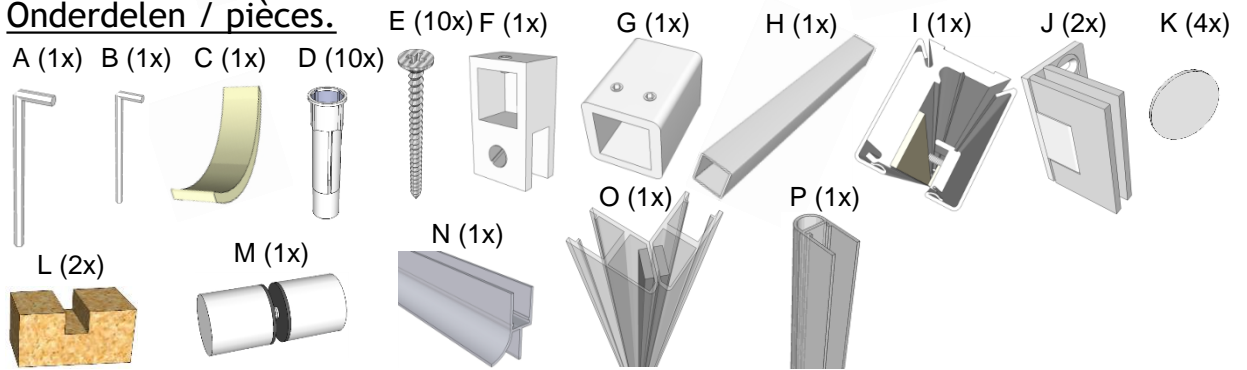
Inox Concept 101 + 110



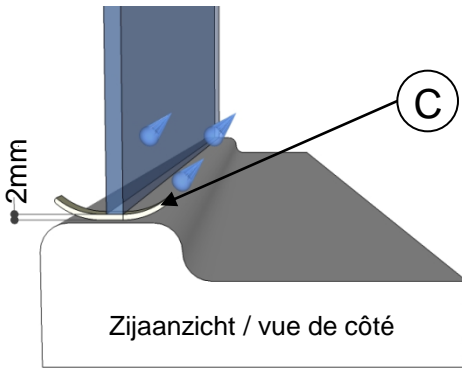
Gereedschappen / outils.



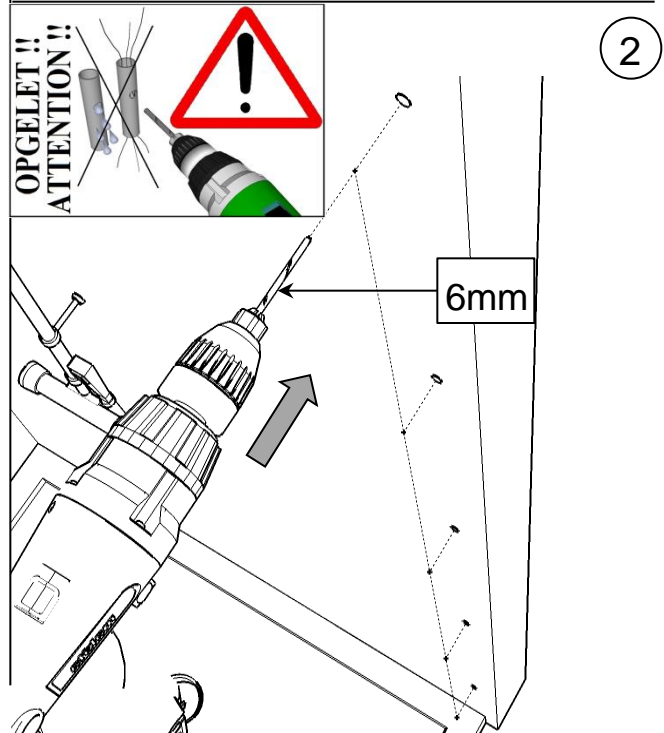
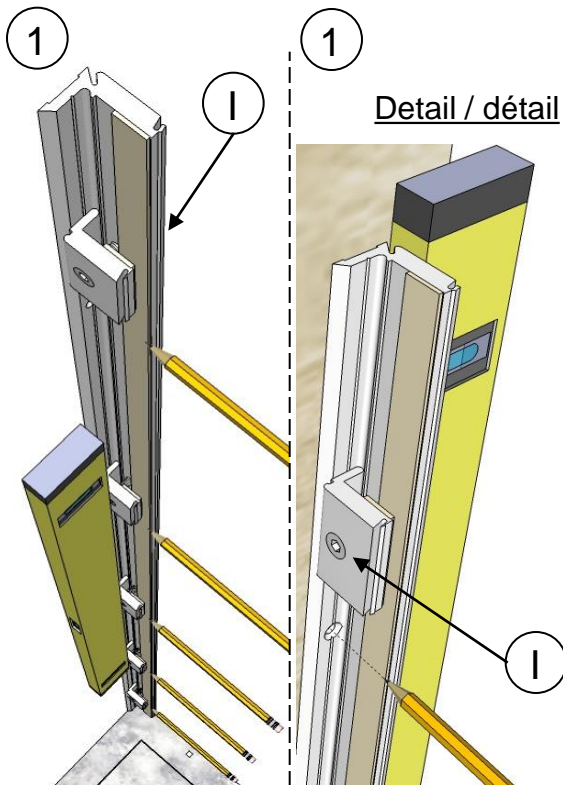
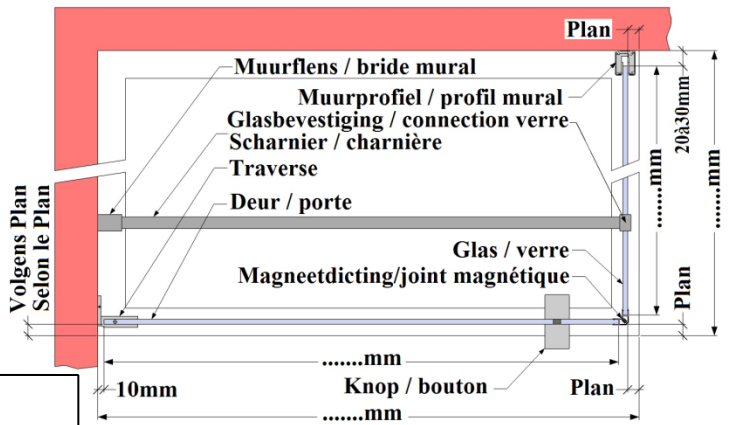
Onderdelen / pièces.



Maten / mesures.



Bovenaanzicht / vue dessus.



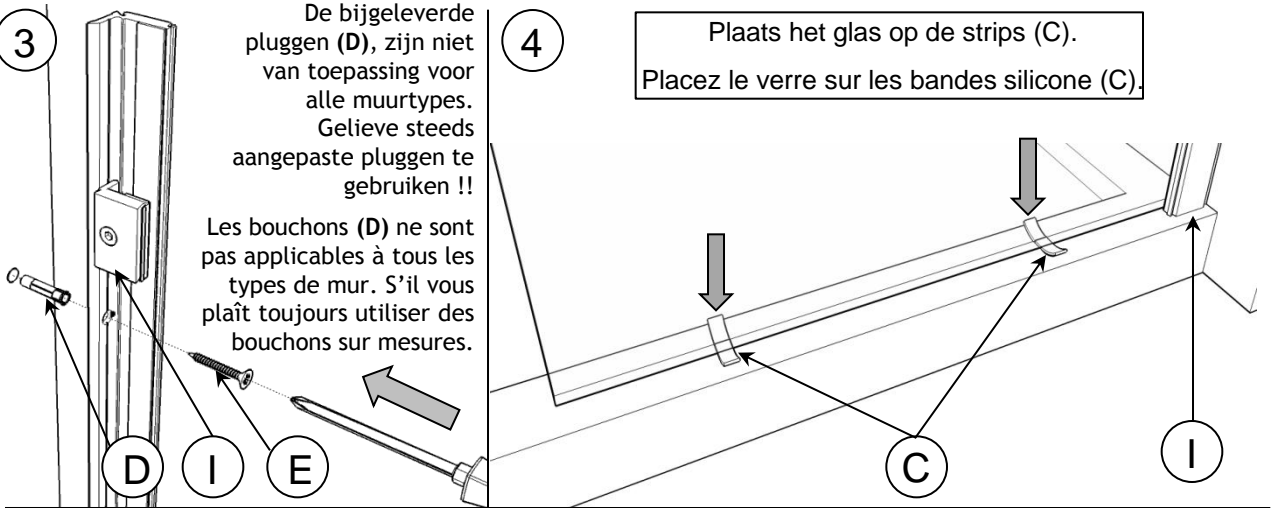
3

De bijgeleverde pluggen (D), zijn niet van toepassing voor alle muurtypen. Gelieve steeds aangepaste pluggen te gebruiken !!

Les bouchons (D) ne sont pas applicables à tous les types de mur. S'il vous plaît toujours utiliser des bouchons sur mesures.

4

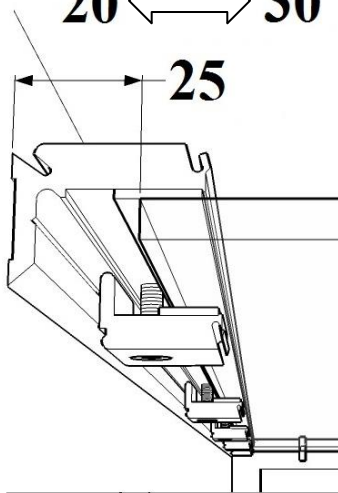
Plaats het glas op de strips (C).
Placez le verre sur les bandes silicone (C).



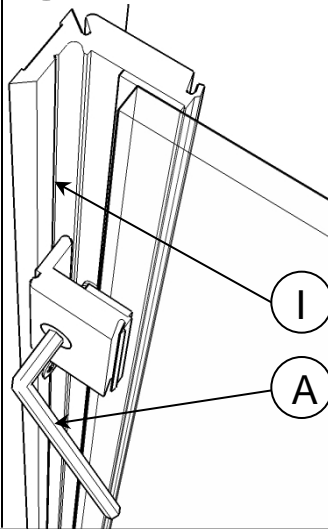
5

20 ↔ 30

25



6



7

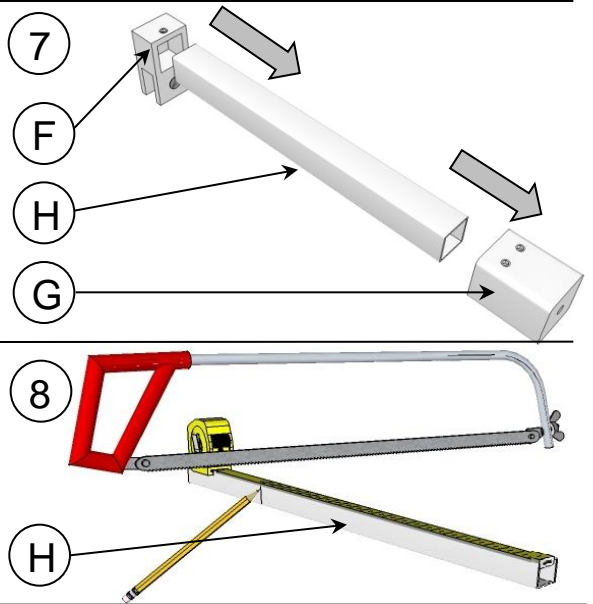
F

H

G

8

H



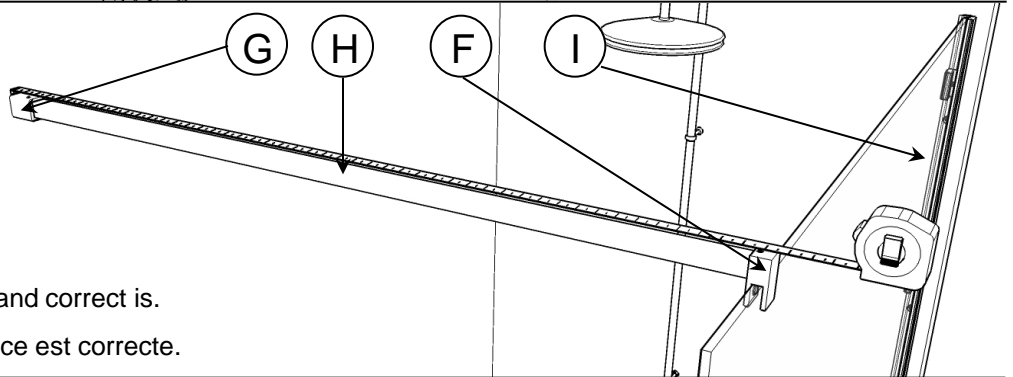
8

G

H

F

I



Controleer of de afstand correct is.

Vérifiez que la distance est correcte.

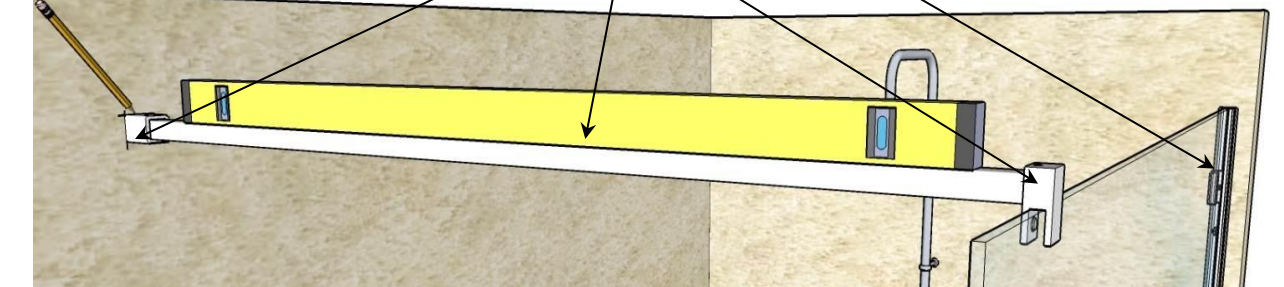
9

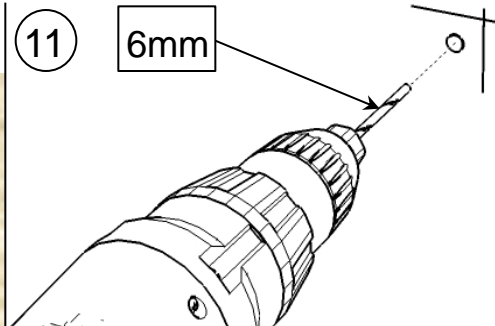
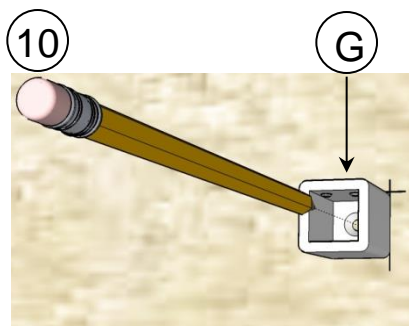
G

H

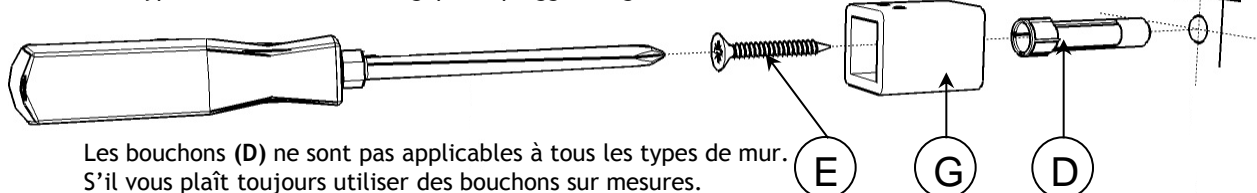
F

I

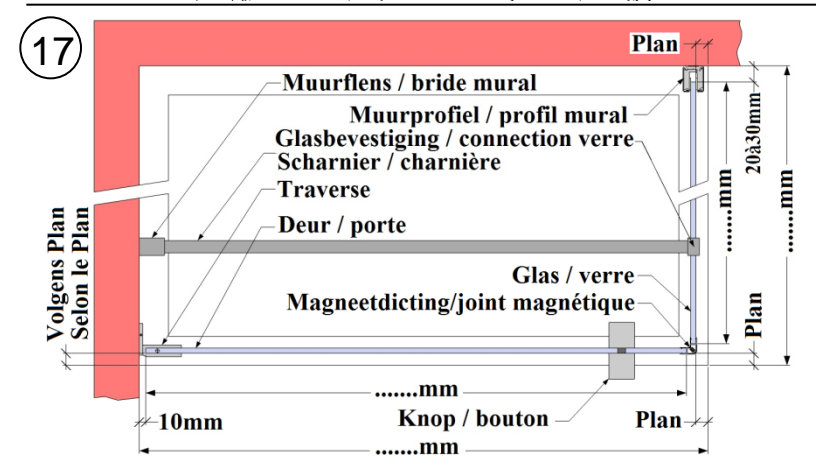
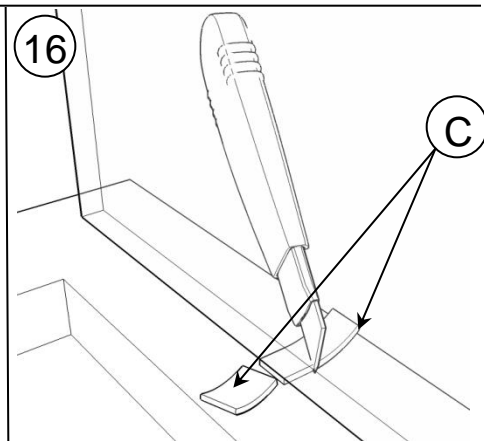
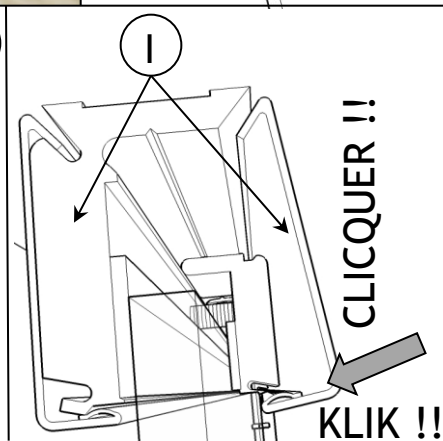
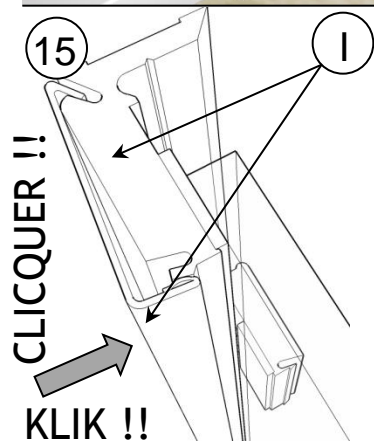
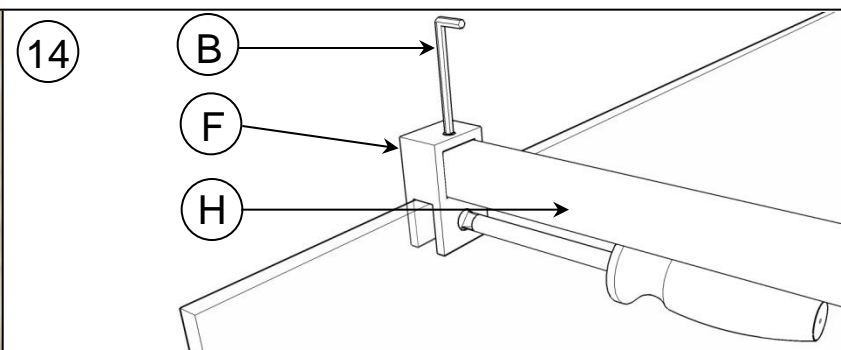
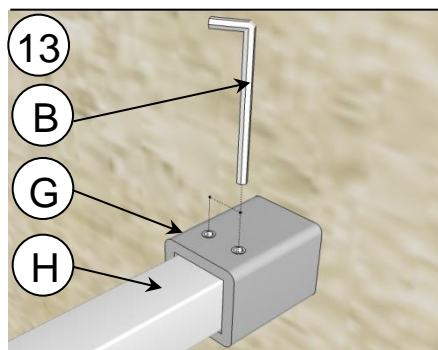




12 De bijgeleverde pluggen (D), zijn niet van toepassing voor alle muurtypes. Gelieve steeds aangepaste pluggen te gebruiken !!

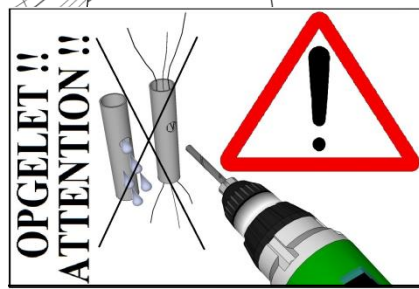
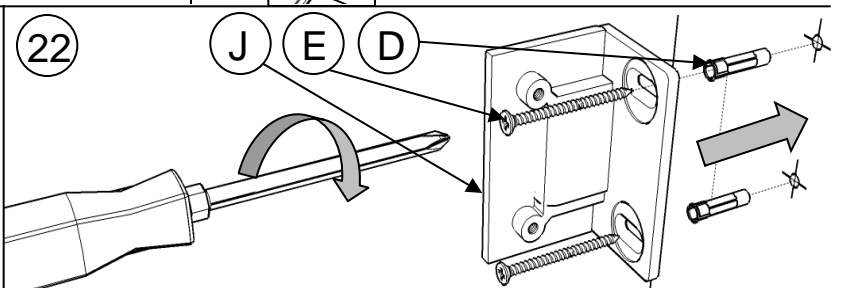
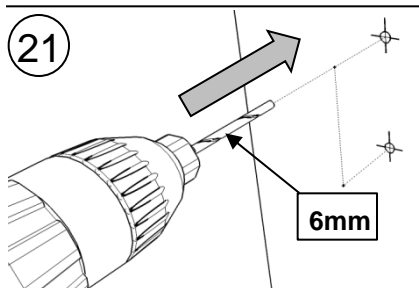
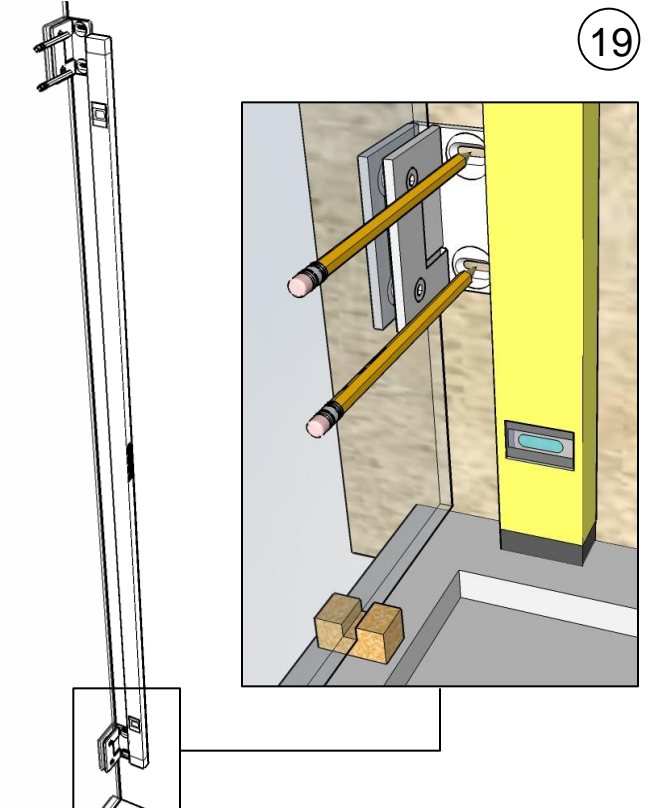
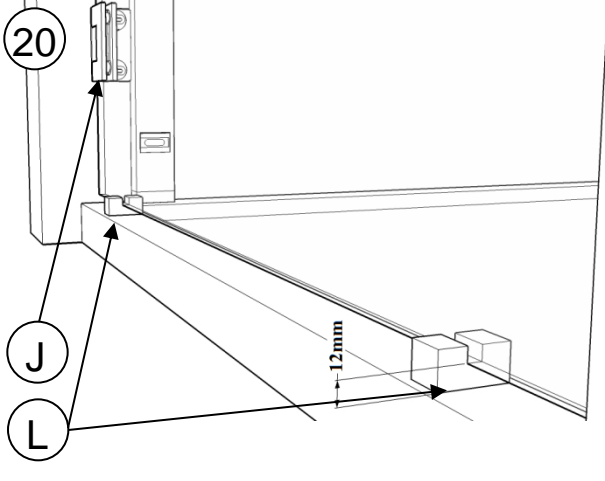
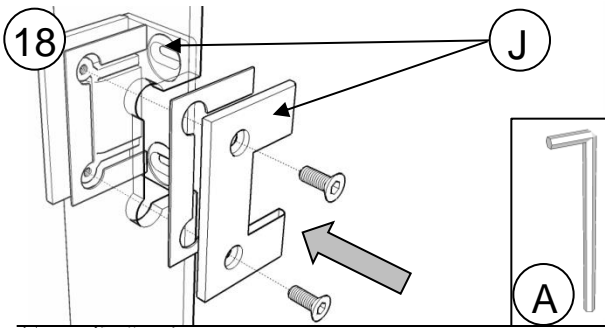


Les bouchons (D) ne sont pas applicables à tous les types de mur.
S'il vous plaît toujours utiliser des bouchons sur mesures.



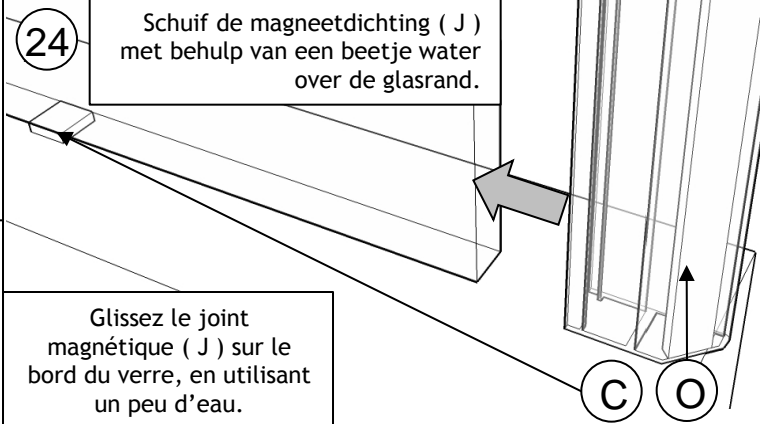
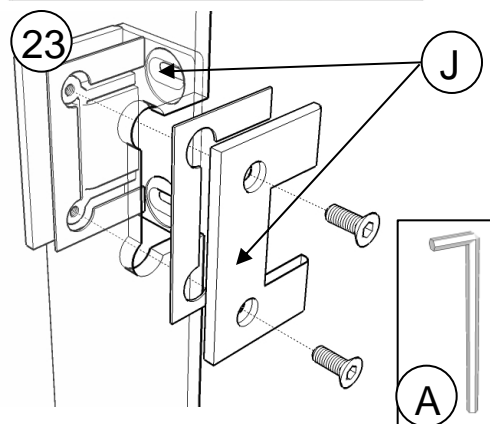
Kijk het plan goed na voor de positie van de deur tov de rand van de douchebak en het vast paneel.

Regardez bien le plan pour la position de la porte jusqu'à le bord de receveur et le panneau fixe.



De bijgeleverde pluggen (D), zijn niet van toepassing voor alle muurtypes. Gelieve steeds aangepaste pluggen te gebruiken !!

Les bouchons (D) ne sont pas applicables à tous les types de mur. S'il vous plaît toujours utiliser des bouchons sur mesures.



Schuif de magneetdichting (J) met behulp van een beetje water over de glasrand.

Glissez le joint magnétique (J) sur le bord du verre, en utilisant un peu d'eau.

25

15mm

N

Scharnierzijde
Côté charnière

N

10mm

Knopzijde
Côté bouton

Schuif de onderdichting (N) met behulp van een beetje water over de glasrand.
Glissez le joint horizontale (N) sur le bord du verre, en utilisant un peu d'eau.

26

O

N

15mm

27

Schuif de magneetdichting (O) met behulp van een beetje water over de glasrand.

Glissez le joint magnétique (O) sur le bord du verre, en utilisant un peu d'eau.

28

M

B

29

