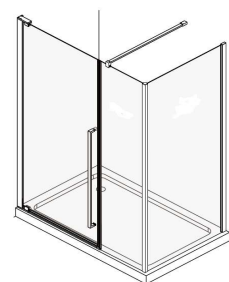


## Technische fiche

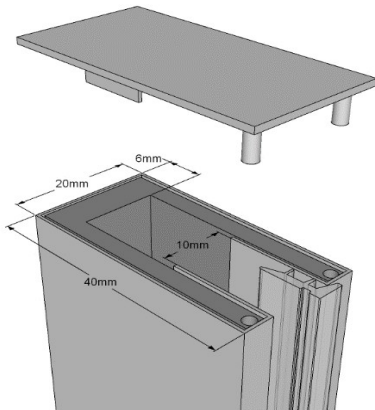


Omschrijving	<b>Naam</b>	<b>474 Focus Combi</b>			
	<b>Reeks</b>	Design			
	<b>Omschrijving</b>	Pivoterende draaideur op 90° met vast deel			
	<b>Montagemogelijkheden</b>	MOET gecombineerd worden met 480			
Bemetingen	<b>Draairichting</b>	90° naar buiten			
	<b>Artikelnummer</b>				
	<b>Stock Transparant glas 101</b>	<b>Breedte / Nismaat</b>	<b>Hoogte</b>	<b>Instap</b>	<b>Links/Rechts</b>
	474 101 000 ### 101 000	1000 mm / 990-1020 mm	2000 mm	640 mm	Links/Rechts
	474 102 000 ### 101 000	1200 mm / 1190-1220 mm	2000 mm	640 mm	Links/Rechts
	474 103 000 ### 101 000	1300 mm / 1290-1320 mm	2000 mm	740 mm	Links/Rechts
	474 104 000 ### 101 000	1400 mm / 1390-1420 mm	2000 mm	840 mm	Links/Rechts
	474 105 000 ### 101 000	1500 mm / 1490-1520 mm	2000 mm	740 mm	Links/Rechts
	474 106 000 ### 101 000	1600 mm / 1590-1620 mm	2000 mm	840 mm	Links/Rechts
	<b>Andere glassoorten ###</b>	<b>Breedte / Nismaat</b>	<b>Hoogte</b>	<b>Instap</b>	<b>Links/Rechts</b>
	474 101 001 ###	1000 mm / 990-1020 mm	2000 mm	640 mm	Links
	474 102 001 ###	1200 mm / 1190-1220 mm	2000 mm	640 mm	Links
	474 103 001 ###	1300 mm / 1290-1320 mm	2000 mm	740 mm	Links
	474 104 001 ###	1400 mm / 1390-1420 mm	2000 mm	840 mm	Links
	474 105 001 ###	1500 mm / 1490-1520 mm	2000 mm	740 mm	Links
474 106 001 ###	1600 mm / 1590-1620 mm	2000 mm	840 mm	Links	
474 101 002 ###	1000 mm / 990-1020 mm	2000 mm	640 mm	Rechts	
474 102 002 ###	1200 mm / 1190-1220 mm	2000 mm	640 mm	Rechts	
474 103 002 ###	1300 mm / 1290-1320 mm	2000 mm	740 mm	Rechts	
474 104 002 ###	1400 mm / 1390-1420 mm	2000 mm	840 mm	Rechts	
474 105 002 ###	1500 mm / 1490-1520 mm	2000 mm	740 mm	Rechts	
474 106 002 ###	1600 mm / 1590-1620 mm	2000 mm	840 mm	Rechts	
<b>Maatwerk</b>	<b>Breedte</b>	<b>Hoogte</b>	<b>Instap</b>	<b>Links/Rechts</b>	
474 109 001 ###	800-1800 mm	1500-2000 mm	max. 840 mm	Links	
474 109 002 ###	800-1800 mm	1500-2000 mm	max. 840 mm	Rechts	
<b>Maatwerk</b>	Maatwerk per mm, max. breedte 1800 mm, max. hoogte 2000 mm				
<b>Afschuiningen</b>	Niet mogelijk				
Glas	<b>Glastype</b>	8 mm gehard veiligheidsglas (norm NBN 23-002, klasse NBN EN 12600)			
	<b>Glassoorten</b>	101 Transparant	107 Green	118 Black	121 Mirror
		102 Opal mat	108 Blue	119 Opal white	
		104 Extra transparant	114 Crepi	120 Opal Black	
	105 Bronze	115 Cathedral	125 Opal bronze		
	106 Gris	116 Ribble	126 Opal gris		
<b>Glasbewerkingen</b>	109 Aquaclean	110 Zone intime	111 Zone à la carte		
	112 Print				
<b>Omkeerbaar</b>	Deze deur is omkeerbaar in Helder transparante uitvoering 101				
Beslag	<b>Eigenschappen</b>	1 scharnierprofiel / 1 muurprofiel			
	<b>Afwerking ###</b>	Blinkend (011), Zwart mat (099), Wit mat (088)			
	<b>Stabilisatiestang</b>	Stabilisatiestang op 90°			
Service	<b>Maatopname</b>	Mogelijk mits meerprijs			
	<b>Montage</b>	Mogelijk mits meerprijs			
	<b>Montagehandleiding</b>	Beschikbaar via configurator			
Technische details	<b>! Advies</b>	Regelbaarheid 45 mm			
		Een profiel of glas moet steeds op de betegeling geplaatst worden. Zoniet kan dit problemen geven naar waterdichtheid.			
		Houd bij de voorbereiding rekening met grootte en gewicht van het glas. Kan het glas tot in de badkamer gebracht en gemonteerd worden ?			

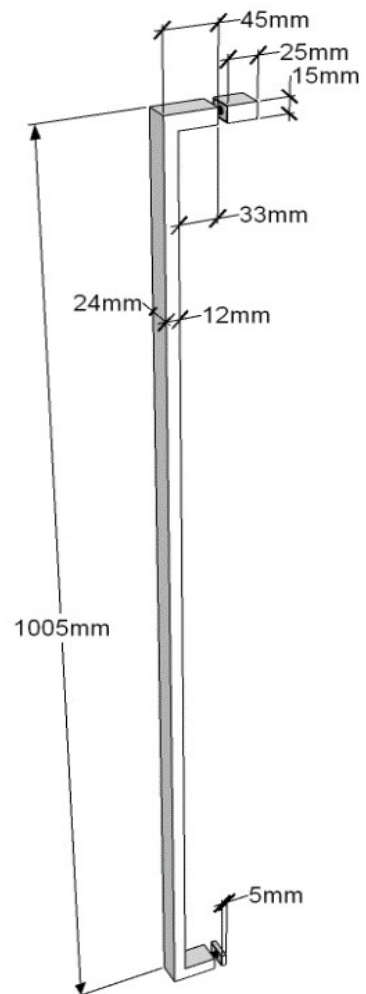
Technische fiche onderdelen / Fiche technique accessoires

474 Focus

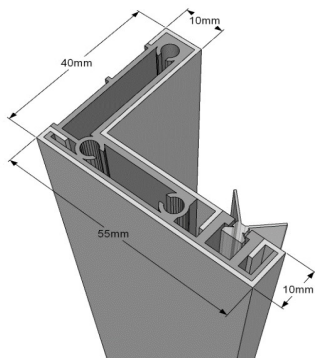
Muurprofiel vast deel / Profilé mural panneau fixe



Greep / Poignee



Muurprofiel draaideur / profilé mural porte



Waterkeringsprofiel / Profilé d'échanchéité

