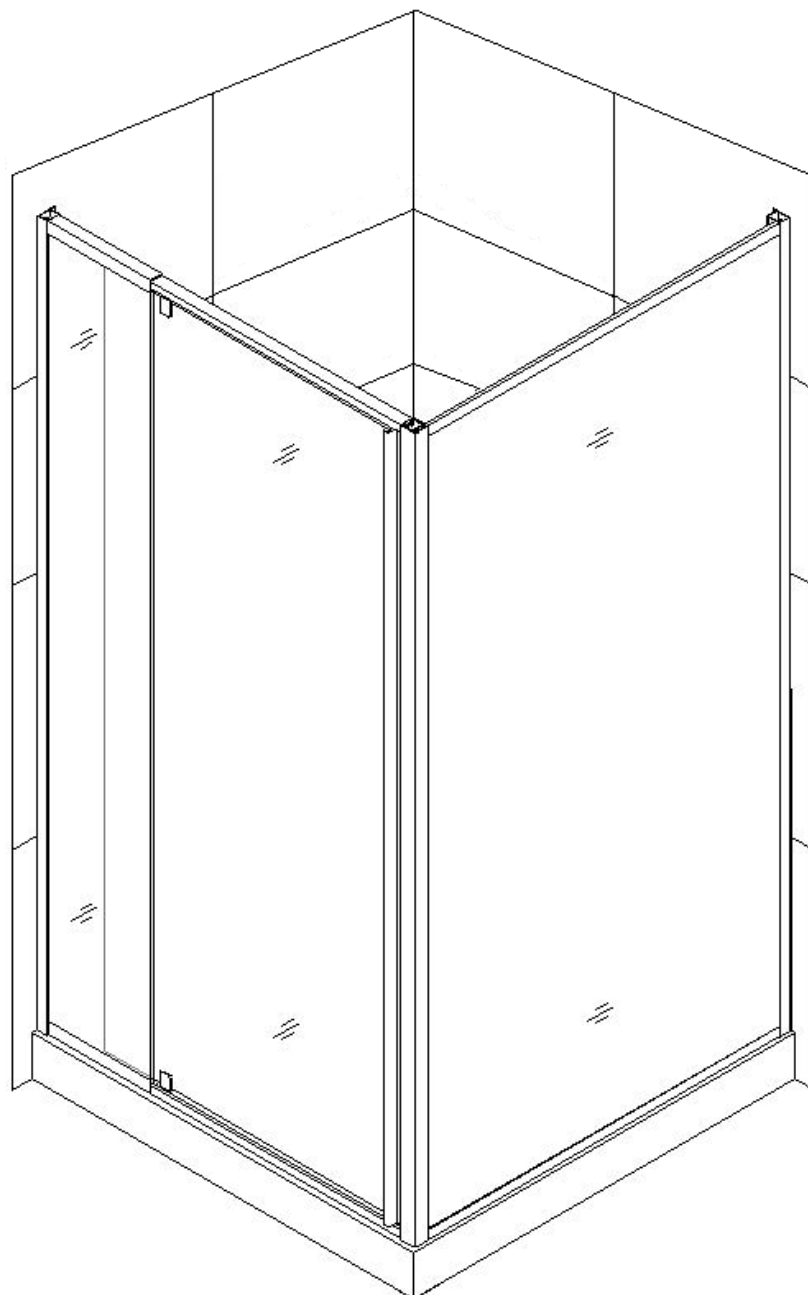


Montagehandleiding
Guide d'installation
Flex Xower Light
Hoek / Angle

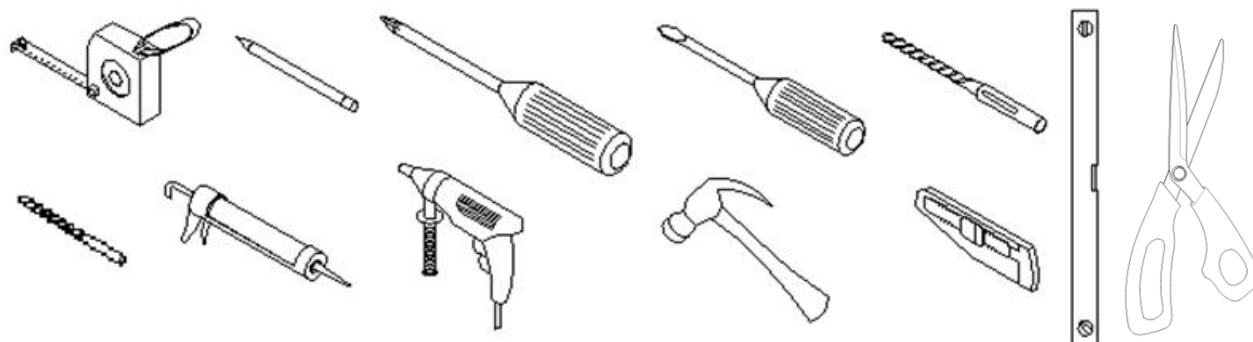
XOWER

Schaarbeekstraat 34
9120 Melsele
Belgium
t. 00 32 3 296 03 03
f. 00 32 3 296 03 02
www.xower.be



Ons product kan veranderen zonder voorafgaande kennisgeving.
Notre produit peut changer sans préavis.

Gereedschappen / outils.



Vorbereitung

Na het openen van de dozen, lees eerst deze introductie zorgvuldig !! Kijk alle verpakte onderdelen goed na en check adhv het “overzicht onderdelen” . Kijk na op transportschade. Als een onderdeel beschadigd is of een slechte afwerking heeft, neem dan onmiddellijk contact op met uw plaatselijke distributeur.

Alle vereiste sanitair en afvoer moet geïnstalleerd zijn voordat u de douche plaatst.

Kijk na vóór de installatie of de vloer en de muren waterpas en stevig staan en ze het totale gewicht van de opstelling en de bewoner kunnen ondersteunen. Onregelmatige vloer of onjuiste hoek van de zijwanden zal resulteren in ernstige problemen voor uw installatie. Let op dat er een aantal aanpassingen en boringen noodzakelijk zouden kunnen zijn tijdens de montage !!

Préparation

Après avoir ouvert les boîtes d'emballage, commencez par lire attentivement l'introduction qui suit.

Jetez ensuite un coup d'œil sur l'ensemble des pièces et matériels que vous découvrez. Vérifiez bien si certains dégâts sont apparus dans le transport de marchandises. Si une pièce est endommagée ou si une mauvaise finition est apparue, veuillez immédiatement contacter votre distributeur local.

Par ailleurs, toutes les plomberies requises et l'évacuation doivent être installées avant toute utilisation de la douche. Egalement, veillez à bien contrôler avant toute installation, si le plancher et les murs sont fermement fixés à niveau, et ce afin de sécuriser au mieux le poids du futur utilisateur. Un plancher irrégulier ou un angle incorrect des parois latérales se traduira malheureusement par des problèmes graves dans le futur. Enfin, notez bien que des réglages et opérations de forage pourraient s'avérer nécessaires au cours du montage.

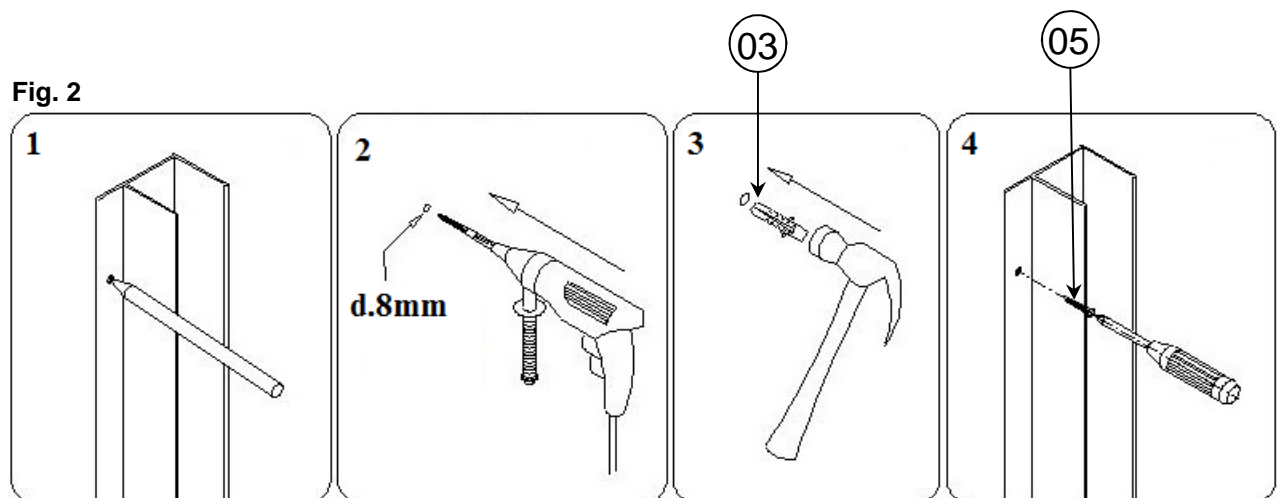
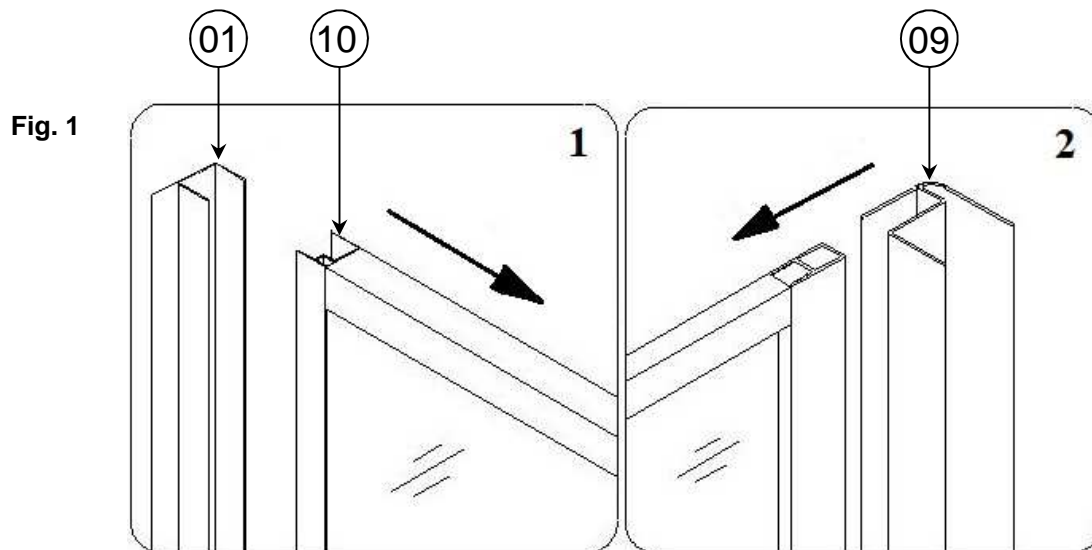
1) Uitbreiding positioneren / positioner l'extention

Benodigheden		
Nr	Omschrijving	Aantal
1	Muurprofiel	2x
3	plug	8x
5	Vijs met ronde kop ST4.2x40	8x
9	Hoekprofiel	1x
10	Uitbreiding (vast paneel)	1x

Werkzaamheden
Schuif muurprofiel over vast paneel
Schuif hoekprofiel over vast paneel
Zet vast paneel waterpas en op gewenste positie
Teken boorgaten af en boor met 8mm
Monteer muurprofiel op afgetekende positie

Outillage		
Nr	Description	Quantité
1	Mur profilé	2x
3	Fiche	8x
5	Vis à tête ronde ST4.2x40	8x
9	Profilé d'angle	1x
10	Extension (panneau fixe)	1x

Particularités
Glissez le mur panneau fixe dans le profil
Faites glisser le profil d'angle panneau fixe
Fixez le panneau à niveau et sur la position désirée
Marquez les trous de forage et percez ensuite avec 8 mm
Monter le mur profilé sur la position marquée



2 Opstelling positioneren / Positioner tous

Benodigdheden		
Nr	Omschrijving	Aantal
1	Muurprofiel	2x
3	plug	8x
5	Vijs met ronde kop ST4.2x40	8x
9	Hoekprofiel	1x
10	Uitbreiding (vast paneel)	1x
2	Samengestelde deur	1 set

Outillage		
Nr	Description	Quant.
1	Mur profilé	2x
3	Fiche	8x
5	Vis à tête ronde ST4.2x40	8x
9	Profilé d'angle	1x
10	Extension (panneau fixe)	1x
2	Porte composite	1 set

Werkzaamheden
Schuif uitbreiding terug in muurprofiel
Schuif hoekprofiel over vast paneel
Schuif samengestelde deur in muurprofiel en hoekprofiel
Lijn volledige opstelling uit naar wens en zet waterpas
Teken boorgaten af van muurprofiel (deur)
Boor afgetekende gaten en monteer muurprofiel (deur)

Particularités
Extension dans le profil de mur
Faites glisser le profil d'angle panneau fixe
Porte coulissante de composés dans le profil de mur et profil d'angle
Structure à installer selon vos goûts et mettre le niveau à bulle
Percer les trous marqués et monter le mur profilé (porte)

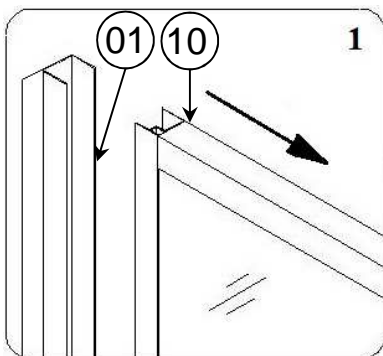


Fig. 3

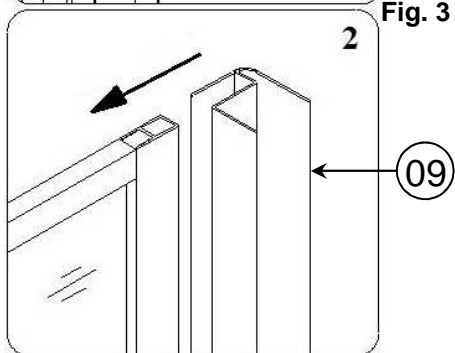


Fig. 4

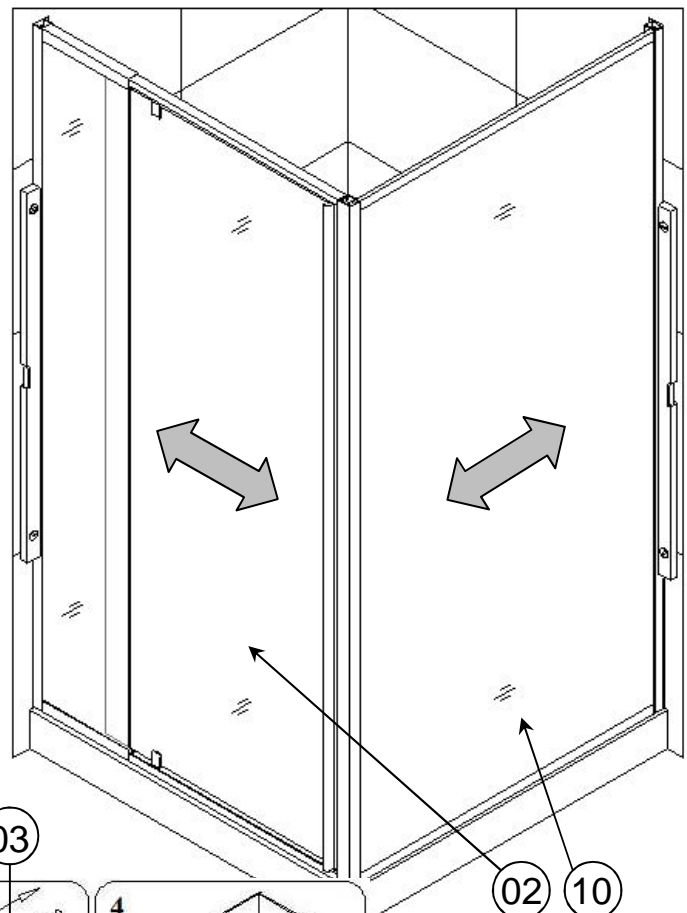
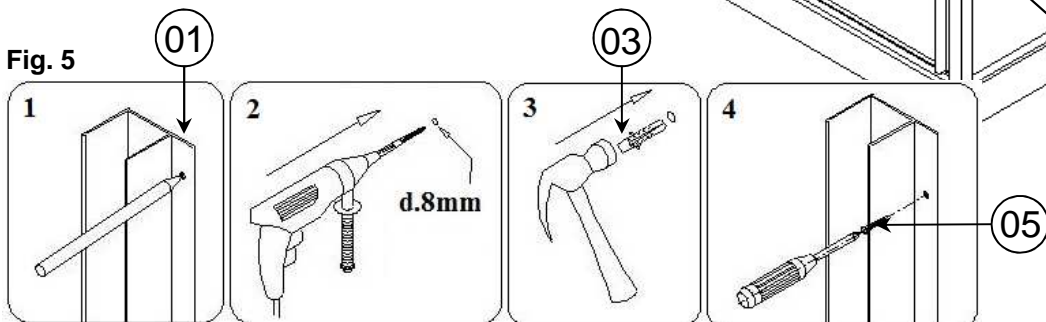
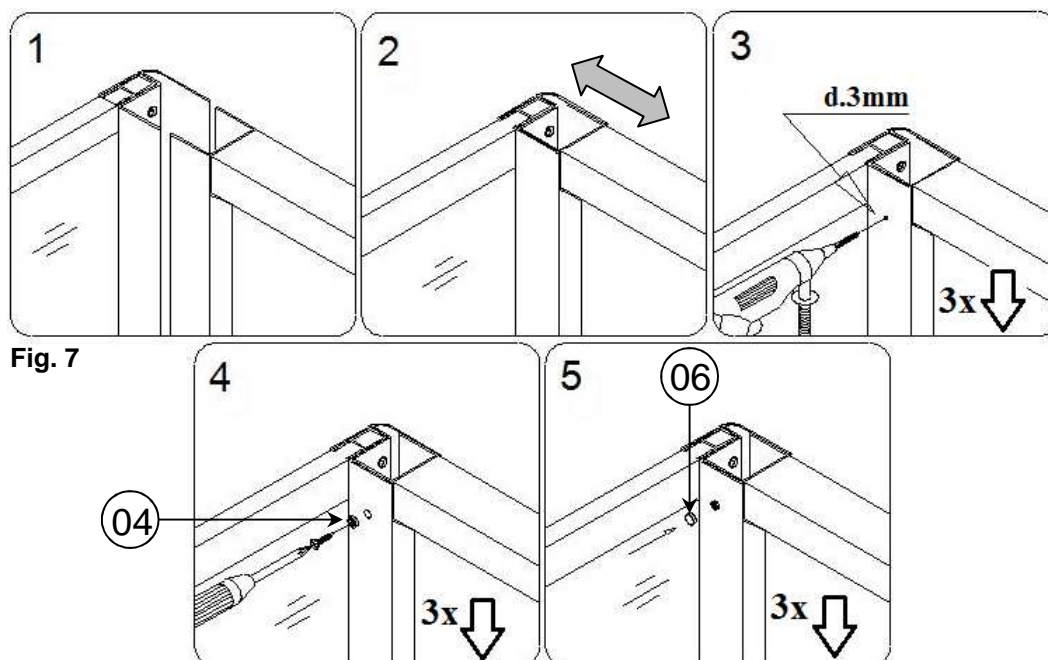
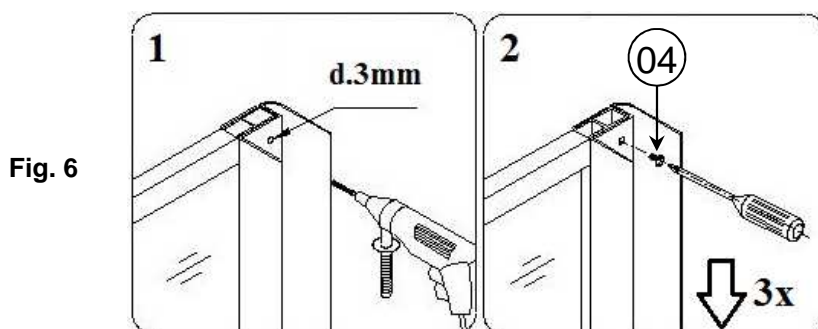


Fig. 5



3 Hoekprofiel monteren / Fixer profilé d'angle

Benodigdheden			Werkzaamheden	
Nr	Omschrijving	Aantal	Monteer hoekprofiel op uitbreiding	
04	Vijs met ronde kop ST4.2x10	20x	Monteer hoekprofiel op samengestelde deur	
06	Afdekkapje	16x	Zorg ervoor dat alles waterpas staat !!	
Outillage			Particularités	
Nr	Description	Quant.	Montage du profil en coin sur extension	
04	Vis avec tête ronde ST4.2x10	20x	Montage du profil en coin sur porte composite	
06	Petit bouchon	16x	Veillez toujours à ce que tout soit à niveau !!	



4 Montage samengestelde deur / fixer porte composite

Benodigheden		
Nr	Omschrijving	Aantal
02	Samengestelde deur	1x
04	Vijs met ronde kop ST4.2x10	20x
06	Afdekkapjes	16x

Outillage		
Nr	Description	Quant.
02	Porte composite	1x
04	Vis avec tête ronde ST4.2x10	20x
06	Bouchons	16x

Werkzaamheden
Plaats samengestelde deur terug tussen beide profielen
Schuif deur tot gewenste positie en lijn uit (fig. 8 en 9)
Na definitieve uitlijning boor gaten (fig. 10 en 11)
Plaats afdekkapjes

Particularités
Placement de la porte composite entre les deux profils
Porte coulissante sur la position désirée et ligne extérieure (fig. 8 et 9)
Après l'alignement final, percez les trous (fig. 10 et 11)
Placer les bouchons

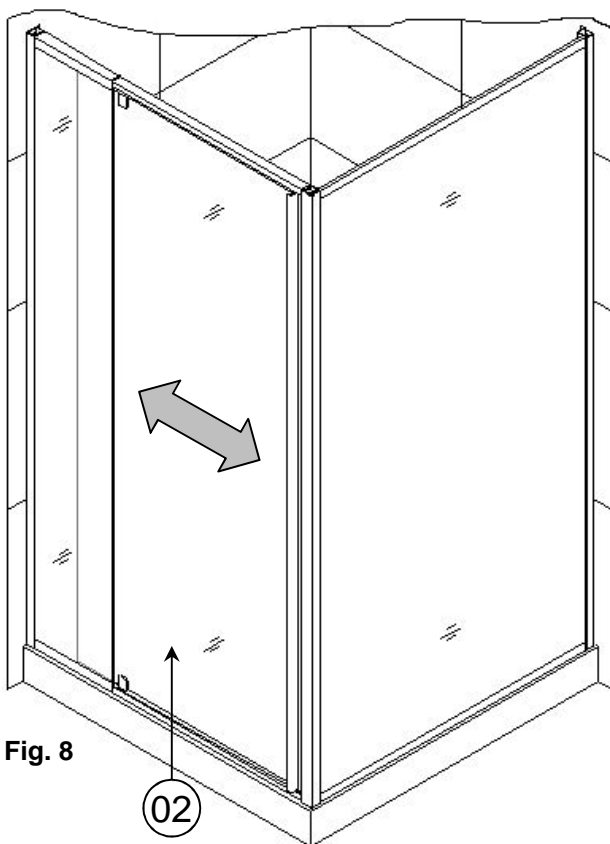


Fig. 9

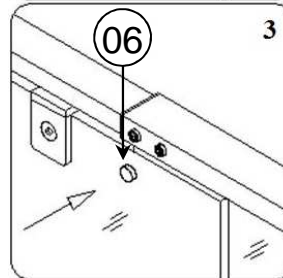
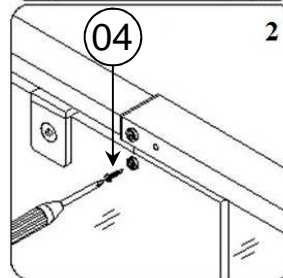
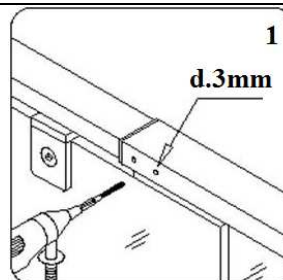
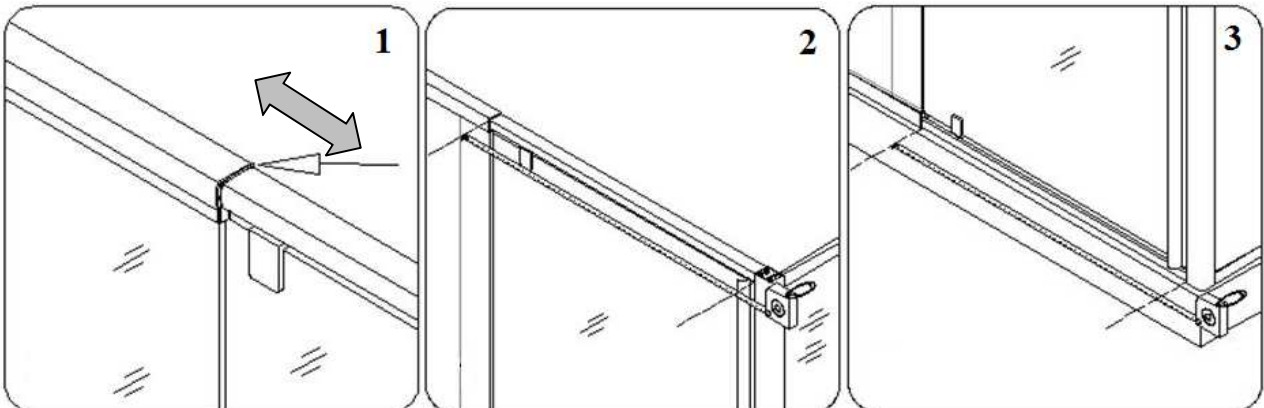


Fig. 10

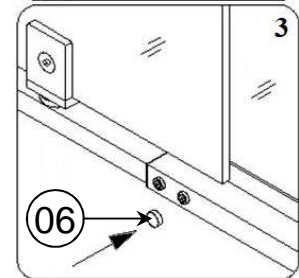
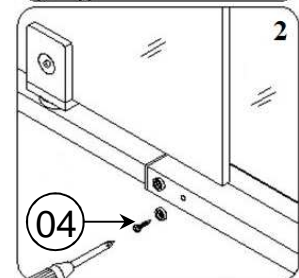
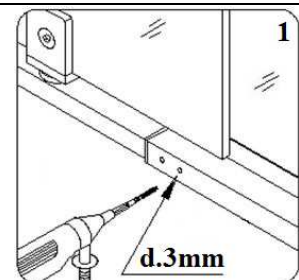


Fig. 11

5 Definitieve montage + dichtingen / montage finale + joints.

Benodigheden		
Nr	Omschrijving	Aantal
04	Vijs met ronde kop ST4.2x10	20x
06	Afdekkapje	16x
07	Sluitdichting	1x
08	Onderdichting	1x

Outillage		
Nr	Description	Quant.
04	Vis avec tête ronde ST4.2x10	20x
06	Bouchon	16x
07	Fermeture du joint	1x
08	Joint d'étanchéité	1x

Werkzaamheden
Boor gaten om samenstelling (deur) vast te zetten
Monteer beide samenstellingen in muurprofielen
Plaats afdekkapjes
Plaats sluitdichting op deurdeel
Plaats dichting op onderzijde van deur

Particularités
Percez des trous pour fixer la structure (porte)
Monter les deux structures dans les murs profilés
Placer les bouchons
Placer le joint de connexion sur la partie porte
Placer le joint sous le bas de porte

Fig. 12

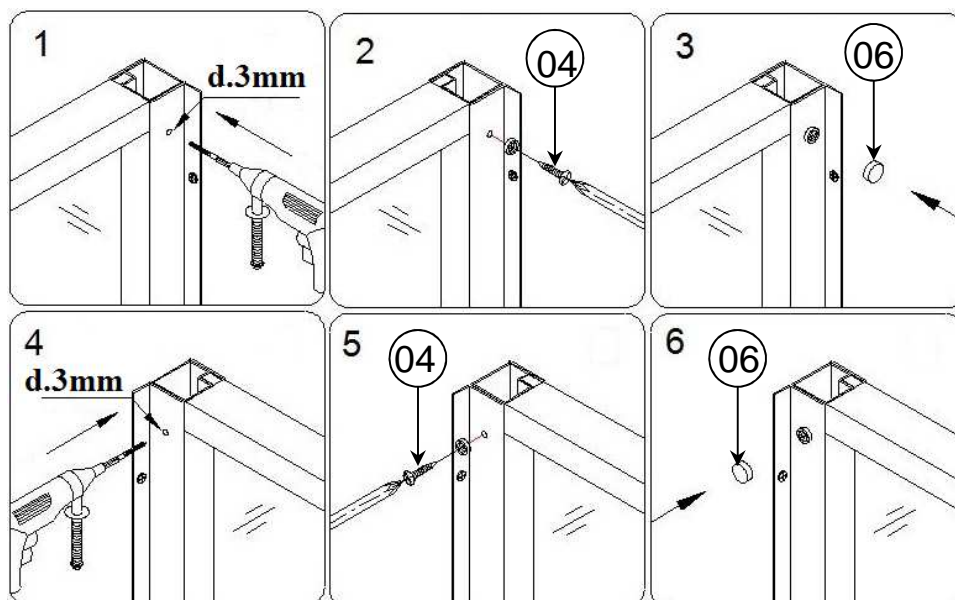
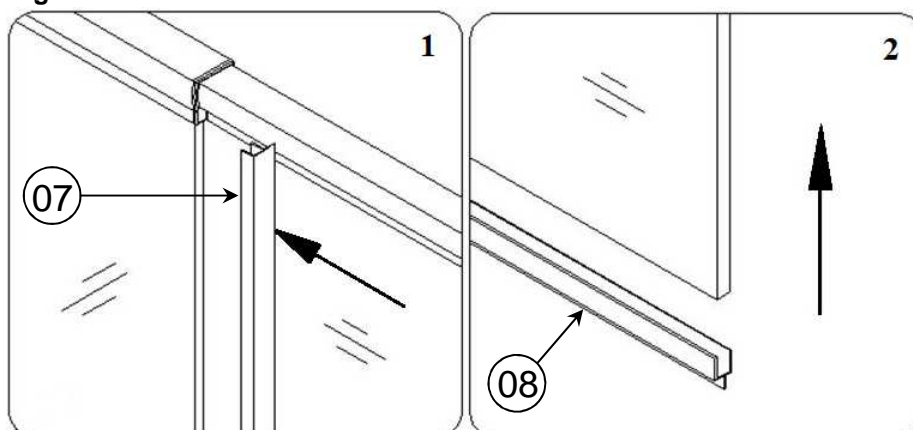


Fig. 13



6 Siliconeren / siliconer

Werkzaamheden

Siliconeer alle profielen tussen muur en tussen douchebak (**binnen- en buitenzijde**)

Laat minstens 24 uur uitdrogen !!

Particularités

Siliconeer tous les profils entre mur et bac de douche (**côtés intérieur et extérieur**)

Laissez sécher au minimum 24 heures

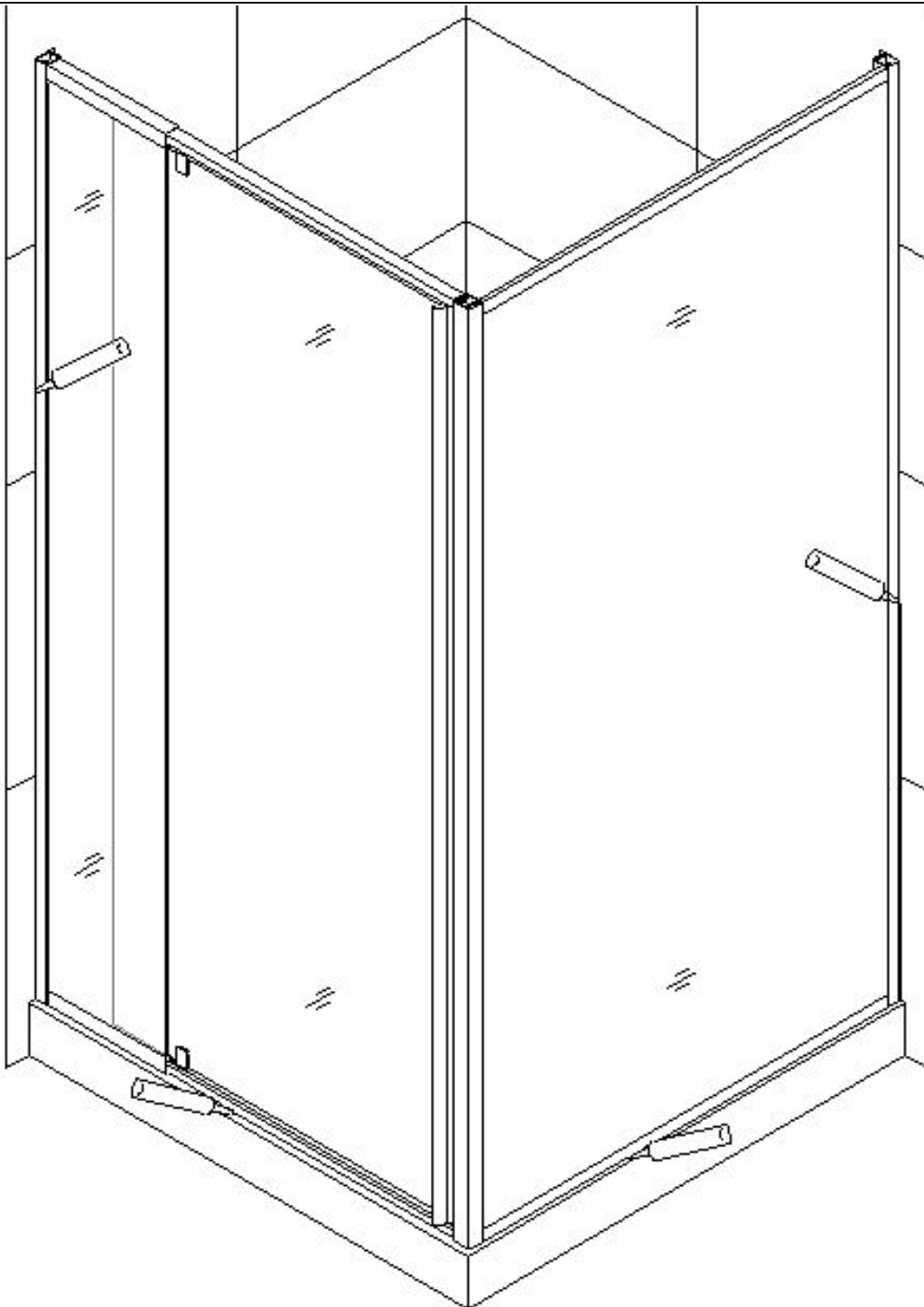


Fig. 14

Product onderhoud.

1. Gehard glas kan gereinigd worden met niet-schurende reinigingsmiddelen voor de badkamer of een glasreiniger die u elders in uw huis zou gebruiken. Spoel eventuele glasreiniger die gebruikt wordt op het aluminium oppervlak zo snel mogelijk af om te voorkomen dat er schade aan het geanodiseerd oppervlak komt. Vermijd slaan op het glas met scherpe of harde voorwerpen. Dergelijke beschadigingen kunnen onmiddellijke of latere breuk van het geharde glas veroorzaken.

2. Het aluminium in uw douche deur is duurzaam en bestand tegen waterschade. Het is raadzaam, maar niet noodzakelijk om te drogen met een handdoek na het douchen. Reinig het zo vaak als nodig is, om de ophoping van vuil, watervlekken of zeepvlekken te vermijden. Gebruik nooit schuursponzen of andere grove materialen op het aluminium. Gebruik alleen een zachte, vochtige doek en niet-schurende reinigingsmiddelen voor de badkamer.

Produits d'entretien

1. Le verre durci peut être nettoyé avec des détergents, nettoyants pour vitres ou autres produits non nocifs pour la salle de bains, produits que vous utilisez régulièrement dans la maison. Il est conseillé de bien rincer les surfaces après avoir utilisé ce type de produits, et ce afin de n'endommager ni l'aluminium ni les surfaces visées. Par ailleurs, évitez de cogner la vitre avec des objets pointus ou durs. Car, cette action pourrait provoquer instantanément - voire plus tard - le bris du verre trempé.

2. L'aluminium fixé dans votre porte de douche est prévu d'une part pour résister au temps, d'autre part pour parer à tout dommage en matière d'humidité. Il est recommandé, mais non nécessaire de sécher l'ensemble de la surface à l'aide d'un essuie-mains après avoir pris une douche. Nettoyez-la aussi souvent que possible, pour éviter l'accumulation de saletés, de taches d'eau ou de savon. N'utilisez jamais de tampons à récurer ou autres matériaux grossiers sur l'aluminium. Prenez soin de n'utiliser qu'un chiffon doux et humide et des détergents prescrits pour la salle de bains.

Checklijst / Liste contrôlé

01	Muurprofiel	2pcs	06	Afdekkapje	16pcs
02	Samengestelde deur	1 set	07	Sluitdichting	1pc
03	Plug	8pcs	08	Onderdichting	1pc
04	Vijs met rondkop ST4.2x10	20pcs	09	Hoekprofiel	1pc
05	Vijs met ronde kop ST4.2x40	8pcs	10	Uitbreiding (vast paneel)	1set
01	Mur profilé	2pcs	06	Petit bouchon	16pcs
02	Porte composite	1 set	07	Fermeture du joint	1pc
03	Fiche	8pcs	08	Joint d'étanchéité	1pc
04	Vis à tête ronde ST4.2x10	20pcs	09	Profilé d'angle	1pc
05	Vis à tête ronde ST4.2x40	8pcs	10	Extension (panneau fixe)	1set

