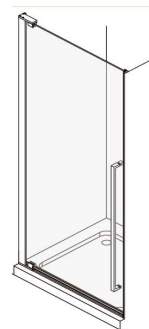


Technische fiche

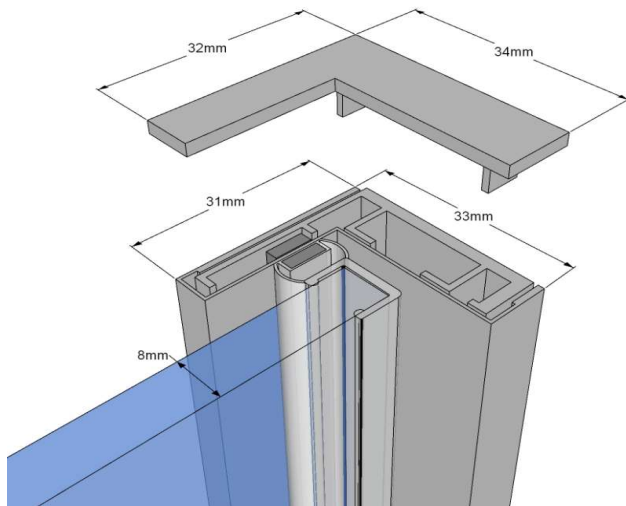


| | | | | | |
|------------------------|---|---|---------------------|---------------------|---------------------|
| Omschrijving | Naam | 471 Focus Nis | | | |
| | Reeks | Design | | | |
| | Omschrijving | Pivoterende draaideur op 90° | | | |
| | Montagemogelijkheden | MOET tussen twee muren geplaatst worden | | | |
| | Draairichting | 90° naar buiten | | | |
| Bematingen | Artikelnummer | | | | |
| | Stock transparant glas | Breedte / Nismaat | Hoogte | Instap | Links/Rechts |
| | 471 001 000 ### | 800 mm / 765-795 mm | 2000 mm | 640 mm | Links/Rechts |
| | 471 002 000 ### | 900 mm / 865-895 mm | 2000 mm | 740 mm | Links/Rechts |
| | 471 003 000 ### | 1000 mm / 965-995 mm | 2000 mm | 840 mm | Links/Rechts |
| | Andere glassoorten | Breedte / Nismaat | Hoogte | Instap | Links/Rechts |
| | 471 001 001 ### | 800 mm / 765-795 mm | 2000 mm | 640 mm | Links |
| | 471 002 001 ### | 900 mm / 865-895 mm | 2000 mm | 740 mm | Links |
| | 471 003 001 ### | 1000 mm / 965-995 mm | 2000 mm | 840 mm | Links |
| | 471 001 002 ### | 800 mm / 765-795 mm | 2000 mm | 640 mm | Rechts |
| 471 002 002 ### | 900 mm / 865-895 mm | 2000 mm | 740 mm | Rechts | |
| 471 003 002 ### | 1000 mm / 965-995 mm | 2000 mm | 840 mm | Rechts | |
| * Maatwerk * | Breedte | Hoogte | Instap | Links/Rechts | |
| 471 009 001 ### | 500-1000 mm | 1500 - 2000 mm | Max. 840mm | Links | |
| 471 009 002 ### | 500-1000 mm | 1500 - 2000 mm | Max. 840mm | Rechts | |
| Maatwerk | Maatwerk per mm, max. breedte 1000 mm, max. hoogte 2000 mm | | | | |
| Afschuiningen | Niet mogelijk | | | | |
| Glas | Glastype | 8 mm gehard veiligheidsglas (norm NBN 23-002, klasse NBN EN 12600) | | | |
| | Glassoorten | 101 Transparant | 107 Green | 119 Opal white | |
| | | 102 Opal mat | 108 Blue | 120 Opal Black | |
| | | 104 Extra transparant | 114 Crepi | 125 Opal bronze | |
| | | 105 Bronze | 115 Cathedral | 126 Opal gris | |
| | 106 Gris | 118 Black | 121 Mirror | | |
| Glasbewerkingen | 109 Aquaclean | 110 Zone intime | 111 Zone à la carte | | |
| | 112 Print | | | | |
| Omkeerbaar | Deze deur is omkeerbaar in Helder transparante uitvoering 101 | | | | |
| Beslag | Eigenschappen | 1 scharnierprofiel / 1 aanslagprofiel | | | |
| | Afwerking ### | Blinkend (011), Zwart mat (099), Wit mat (088) | | | |
| | Stabilisatiestang | Niet van toepassing | | | |
| Service | Maatopname | Mogelijk mits meerprijs | | | |
| | Montage | Mogelijk mits meerprijs | | | |
| | Montagehandleiding | Beschikbaar via configurator | | | |
| Technische details | ! Advies | Regelbaarheid 30 mm | | | |
| | | Een profiel of glas moet steeds op de betegeling geplaatst worden. Zoniet kan dit problemen geven naar waterdichtheid. Houd bij de voorbereiding rekening met grootte en gewicht van het glas. Kan het glas tot in de badkamer gebracht en gemonteerd worden ? | | | |

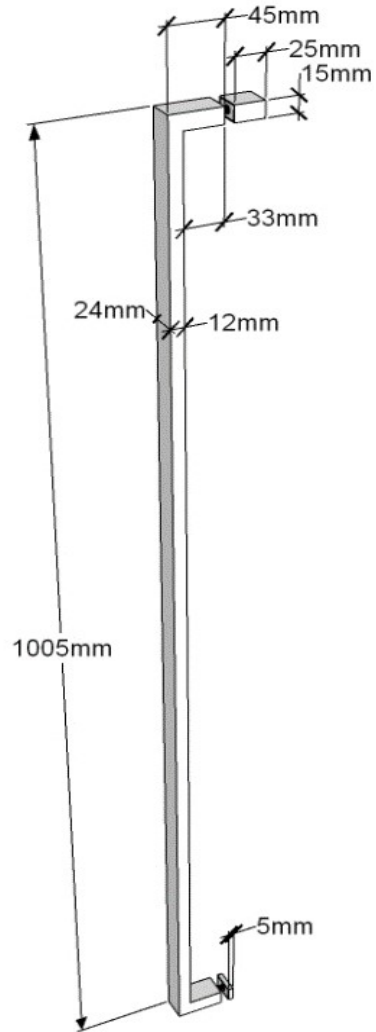
Technische fiche onderdelen / Fiche technique accessoires

471 Focus

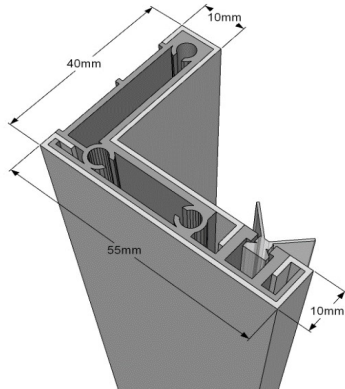
Aanslagprofiel / Profilé de fermeture



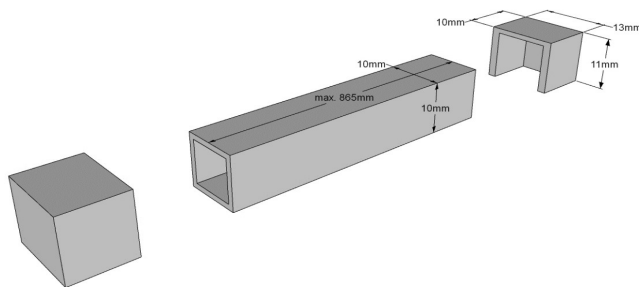
Greep / Poignee



Muurprofiel / profilé mural

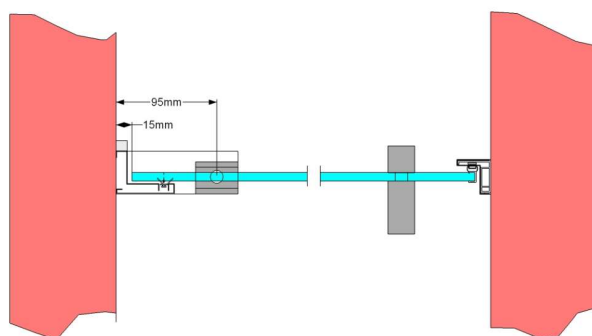


Waterkeringsprofiel / Profilé d'échanchéité

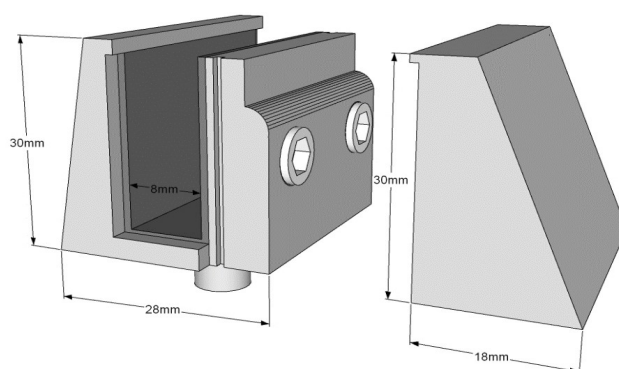


471 Focus

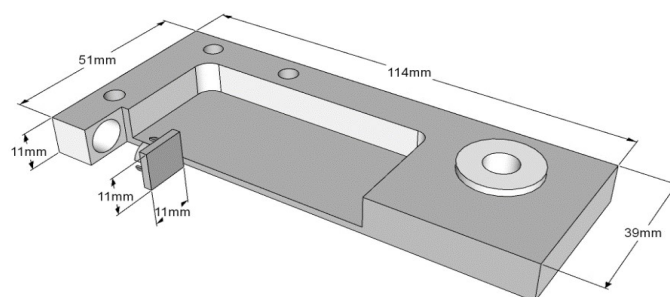
Pivot punt / Point pivot



Pivot stuk op glas / Pièce pivot sur le verre

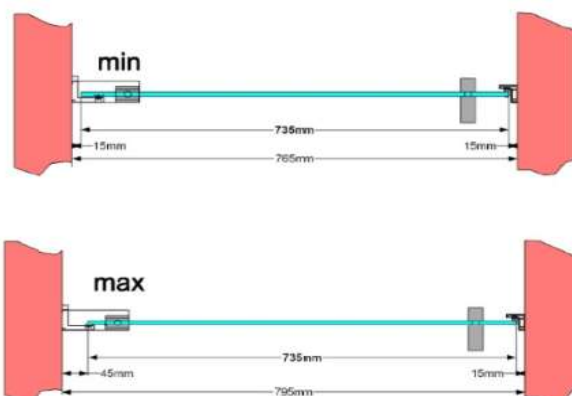


Pivot stuk op grond / Pièce de pivot au sol



471 Focus - in nis / en niche

471.001



471.002



471.003

