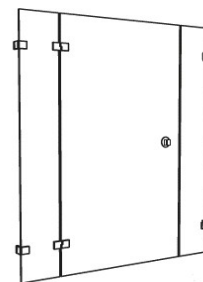


Technische fiche



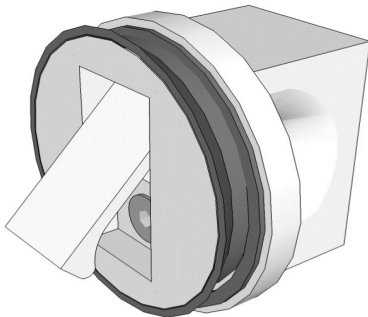
| | | | | |
|--------------------|----------------------|---|-----------------|---------------------|
| Omschrijving | Naam | 155 Master Concept | | |
| | Reeks | Personal | | |
| | Omschrijving | Draaideur op 180° met 2 vaste delen | | |
| | Montagemogelijkheden | Kan tussen 2 muren geplaatst worden Combineerbaar in hoek met serie 160/161 | | |
| | Draairichting | 90° naar binnen en 90° naar buiten | | |
| Bematingen | Artikelnummer | Breedte | Hoogte | Links/Rechts |
| | 155 001 001 ### | tot 800 mm | tot 2000 mm | links |
| | 155 002 001 ### | 801 mm-900 mm | tot 2000 mm | links |
| | 155 003 001 ### | 901 mm-1000 mm | tot 2000 mm | links |
| | 155 004 001 ### | 1001 mm-1200 mm | tot 2000 mm | links |
| | 155 005 001 ### | 1201 mm-1400 mm | tot 2000 mm | links |
| | 155 006 001 ### | 1401 mm-1600 mm | tot 2000 mm | links |
| | 155 007 001 ### | 1601 mm-1800 mm | tot 2000 mm | links |
| | 155 008 001 ### | 1801 mm-2000 mm | tot 2000 mm | links |
| | 155 009 001 ### | 2001 mm-2500 mm | tot 2000 mm | links |
| | 155 001 002 ### | tot 800 mm | tot 2000 mm | rechts |
| | 155 002 002 ### | 801 mm-900 mm | tot 2000 mm | rechts |
| | 155 003 002 ### | 901 mm-1000 mm | tot 2000 mm | rechts |
| | 155 004 002 ### | 1001 mm-1200 mm | tot 2000 mm | rechts |
| | 155 005 002 ### | 1201 mm-1400 mm | tot 2000 mm | rechts |
| | 155 006 002 ### | 1401 mm-1600 mm | tot 2000 mm | rechts |
| | 155 007 002 ### | 1601 mm-1800 mm | tot 2000 mm | rechts |
| | 155 008 002 ### | 1801 mm-2000 mm | tot 2000 mm | rechts |
| | 155 009 002 ### | 2001 mm-2500 mm | tot 2000 mm | rechts |
| | Maatwerk | Maatwerk per mm, max. breedte 2500 mm, extra hoogte: meerprijs | | |
| | Afschuiningen | Inbegrepen in de prijs | | |
| Glas | Glastype | 8 mm gehard veiligheidsglas (norm NBN 23-002, klasse NBN EN 12600) | | |
| | Glassoorten | 101 Transparent | 107 Green | 119 Opal white |
| | | 130 Timeless | 108 Blue | 120 Opal Black |
| | | 102 Opal mat | 114 Crepi | 125 Opal bronze |
| | | 104 Extra transparent | 115 Cathedral | 126 Opal gris |
| | | 105 Bronze | 118 Black | 121 Mirror |
| | | 106 Gris | | |
| | Glasbewerkingen | 109 Aquaclean | 110 Zone intime | 111 Zone à la carte |
| Beslag | Eigenschappen | 4 glasvlakke muurklemmen, 2 glasvlakke scharnieren met liftfunctie, vierkante glasvlakke knop | | |
| | Afwerking ### | Blinkend (011), Zwart mat (099) | | |
| | Stabilisatiestang | Mat en andere kleuren op aanvraag 2 traverses op 45° | | |
| Service | Maatopname | Inbegrepen in de prijs | | |
| | Montage | Mogelijk mits meerprijs | | |
| | Montagehandleiding | Beschikbaar via configurator | | |
| Dichting | Eigenschappen | Magneetdichting, tussendichting en onderdichting UV-bestendig volgens Xenon test 1200 met cyclus 120/18 Glasheldere kleurstelling volgens RAU-PVC1107 Schimmelwering volgens DIN5373 | | |
| | | | | |
| Technische details | ! Advies | Een profiel of glas moet steeds op de betegeling geplaatst worden. Zoniet kan dit problemen geven naar waterdichtheid. Houd bij de voorbereiding rekening met grootte en gewicht van het glas. Kan het glas tot in de badkamer gebracht en gemonteerd worden ? | | |
| | | | | |

155 Master Concept - Afwerking / Finition

Standaard scharnieren / charnières standards



Deurknop / poignée



Muurklem / fixation murale

