

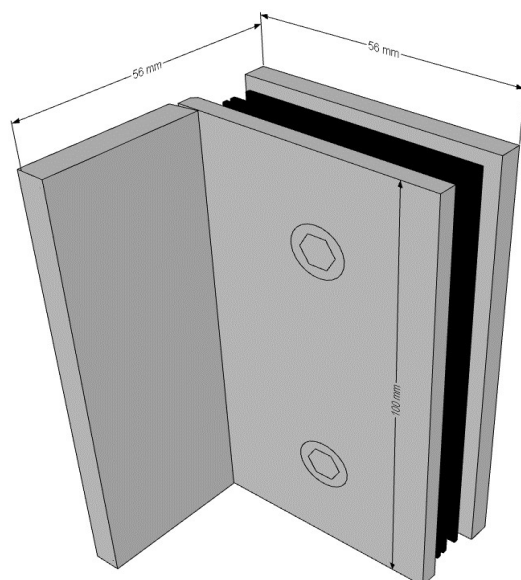
## Technische fiche



Omschrijving	<b>Naam</b>	110 Inox Concept		
	<b>Reeks</b>	Personal		
	<b>Omschrijving</b>	Enkelvoudig vast paneel tegen muur		
	<b>Montagemogelijkheden</b>	Kan alleenstaand gemonteerd worden Combineerbaar in hoek met 101/102/103/104/105/110		
	<b>Draairichting</b>	Niet van toepassing		
Bematingen	<b>Artikelnummer</b>	<b>Breedte</b>	<b>Hoogte</b>	<b>Links/Rechts</b>
	110 001 001 ###	tot 1000 mm	tot 2000 mm	links
	110 002 001 ###	1001 mm-1200 mm	tot 2000 mm	links
	110 003 001 ###	1201 mm-1400 mm	tot 2000 mm	links
	110 004 001 ###	1401 mm-1600 mm	tot 2000 mm	links
	110 005 001 ###	1601 mm-1800 mm	tot 2000 mm	links
	110 006 001 ###	1801 mm-2000 mm	tot 2000 mm	links
	110 007 001 ###	2001 mm-2200 mm	tot 2000 mm	links
	110 001 002 ###	tot 1000 mm	tot 2000 mm	rechts
	110 002 002 ###	1001 mm-1200 mm	tot 2000 mm	rechts
	110 003 002 ###	1201 mm-1400 mm	tot 2000 mm	rechts
	110 004 002 ###	1401 mm-1600 mm	tot 2000 mm	rechts
	110 005 002 ###	1601 mm-1800 mm	tot 2000 mm	rechts
	110 006 002 ###	1801 mm-2000 mm	tot 2000 mm	rechts
	110 007 002 ###	2001 mm-2200 mm	tot 2000 mm	rechts
	<b>Maatwerk</b>	Maatwerk per mm, max. breedte 2200 mm, extra hoogte: meerprijs		
	<b>Afschuiningen</b>	Inbegrepen in de prijs		
Glas	<b>Glastype</b>	8 mm en 10 mm gehard veiligheidsglas (norm NBN 23-002, klasse NBN EN 12600)		
	<b>Glassoorten</b>	101 Transparent	107 Green	119 Opal white
		130 Timeless	108 Blue (8mm)	120 Opal Black
		102 Opal mat	114 Crepi	125 Opal bronze
		104 Extra transparent	115 Cathedral (8mm)	126 Opal gris
		105 Bronze	118 Black	121 Mirror
		106 Gris		
	<b>Glasbewerkingen</b>	109 Aquaclean	110 Zone intime	111 Zone à la carte
		112 Print		
	Beslag	<b>Eigenschappen</b>	Bevestiging met hoeken	
<b>Afwerking ###</b>		Blinkend (011), mat (001), mat zwart (099), wit mat (088) Optic Nickel Brushed (021), Optic Nickel Polished (022), Optic Gold Brushed (031), Optic Gold Polished (033), Optic Rosé Gold Brushed (041), Optic Rosé Gold Polished (044), Optic Bronze Brushed (051) andere kleuren op aanvraag		
<b>Afwerking met meerprijs ###</b>		andere kleuren op aanvraag		
	<b>Stabilisatiestang</b>	Traverse op 90° , standaard 1500 mm		
Service	<b>Maatopname</b>	Inbegrepen in de prijs		
	<b>Montage</b>	Mogelijk mits meerprijs		
	<b>Montagehandleiding</b>	Beschikbaar via configurator		
Technische details	<b>! Advies</b>	Geen regelbaarheid Een profiel of glas moet steeds op de betegeling geplaatst worden. Zoniet kan dit problemen geven naar waterdichtheid. Houd bij de voorbereiding rekening met grootte en gewicht van het glas. Kan het glas tot in de badkamer gebracht en gemonteerd worden ?		

## 110 Inox Concept - Afwerking / Finition

Muurklem / pince mural



Stabilisatiestang / barre de renfort

