

Technische fiche

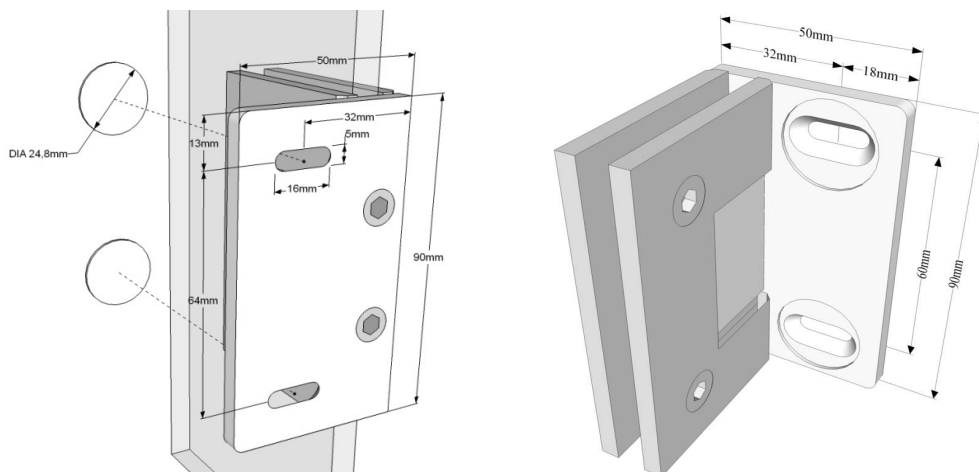


Omschrijving	Naam	104 Inox Concept		
	Reeks	Personal		
	Omschrijving	Draaideur op 180° met 1 vast deel		
	Montagemogelijkheden	Kan tussen 2 muren geplaatst worden		
	Draairichting	Combineerbaar in hoek met serie 110/111 90° naar binnen en 90° naar buiten		
Bemetingen	Artikelnummer	Breedte	Hoogte	Links/Rechts
	104 001 001 ###	tot 800 mm	tot 2000 mm	links
	104 002 001 ###	801 mm-900 mm	tot 2000 mm	links
	104 003 001 ###	901 mm-1000 mm	tot 2000 mm	links
	104 004 001 ###	1001 mm-1200 mm	tot 2000 mm	links
	104 005 001 ###	1201 mm-1400 mm	tot 2000 mm	links
	104 006 001 ###	1401 mm-1600 mm	tot 2000 mm	links
	104 007 001 ###	1601 mm-1800 mm	tot 2000 mm	links
	104 008 001 ###	1801 mm-2000 mm	tot 2000 mm	links
	104 001 002 ###	tot 800 mm	tot 2000 mm	rechts
	104 002 002 ###	801 mm-900 mm	tot 2000 mm	rechts
	104 003 002 ###	901 mm-1000 mm	tot 2000 mm	rechts
	104 004 002 ###	1001 mm-1200 mm	tot 2000 mm	rechts
	104 005 002 ###	1201 mm-1400 mm	tot 2000 mm	rechts
	104 006 002 ###	1401 mm-1600 mm	tot 2000 mm	rechts
	104 007 002 ###	1601 mm-1800 mm	tot 2000 mm	rechts
	104 008 002 ###	1801 mm-2000 mm	tot 2000 mm	rechts
		Maatwerk	Maatwerk per mm, max. breedte 2000 mm, extra hoogte: meerprijs	
	Afschuiningen	Inbegrepen in de prijs		
Glas	Glastype	8 mm gehard veiligheidsglas (norm NBN 23-002, klasse NBN EN 12600)		
	Glassoorten	101 Transparent	107 Green	120 Opal Black
		130 Timeless	108 Blue	125 Opal bronze
		102 Opal mat	114 Crepi	126 Opal gris
		104 Extra transparent	115 Cathedral	121 Mirror
		105 Bronze	118 Black	
		106 Gris	119 Opal white	
	Glasbewerkingen	109 Aquaclean	110 Zone intime	111 Zone à la carte
		112 Print		
Beslag	Eigenschappen	muurklemmen, 2 scharnieren, ronde knop		
	Afwerking ###	Blinkend (011), mat (001), zwart mat (099), wit mat (088)		
	Afwerking met meerprijs ###	Optic Nickel Brushed (021), Optic Nickel Polished (022), Optic Gold Brushed (031), Optic Gold Polished (033), Optic Rosé Gold Brushed (041), Optic Rosé Gold Polished (044), Optic Bronze Brushed (051)		
	Stabilisatiestang	andere kleuren op aanvraag Traverse op 45°		
Service	Maatopname	Inbegrepen in de prijs		
	Montage	Mogelijk mits meerprijs		
Dichting	Montagehandleiding	Beschikbaar via configurator		
	Eigenschappen	Onderdichting, tussendichting, sluitdichting en magneetdichting UV-bestendig volgens Xenon test 1200 met cyclus 120/18 Glasheldere kleurstelling volgens RAU-PVC1107 Schimmelwering volgens DIN5373		
Technische details	! Advies	Geen regelbaarheid		
		Een profiel of glas moet steeds op de betegeling geplaatst worden. Zoniet kan dit problemen geven naar waterdichtheid. Houd bij de voorbereiding rekening met grootte en gewicht van het glas. Kan het glas tot in de badkamer gebracht en gemonteerd worden?		

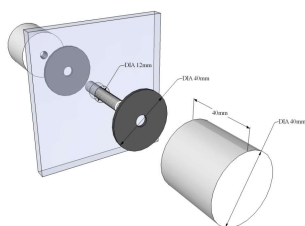
Technische fiche onderdelen / Fiche technique accessoires

104 Inox Concept - Afwerking / Finition

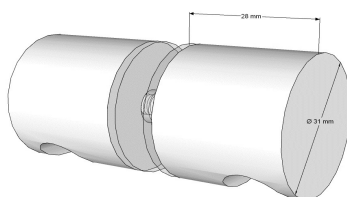
Standaard scharnieren / charnières standards



Deurknop / poignée (011) (001)



Deurknop / poignée (099) (088)



Muurklem / Pince mural

