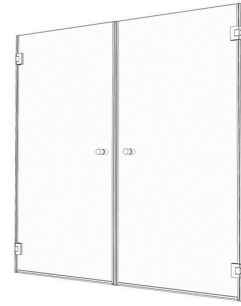


Technische fiche

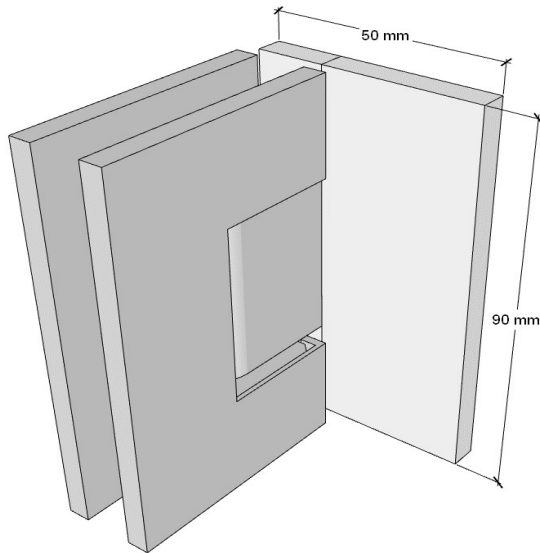


Omschrijving	Naam Reeks	102 Inox Concept Personal		
	Omschrijving	Dubbele draaideur op 180°		
	Montagemogelijkheden	Kan tussen 2 muren geplaatst worden Combineerbaar in hoek met serie 110/111		
	Draairichting	90° naar binnen en 90° naar buiten		
Bemetingen	Artikelnummer	Breedte	Hoogte	
	102 001 000 ###	tot 800 mm	tot 2000 mm	
	102 002 000 ###	801 mm-900 mm	tot 2000 mm	
	102 003 000 ###	901 mm-1000 mm	tot 2000 mm	
	102 004 000 ###	1001 mm-1200 mm	tot 2000 mm	
	102 005 000 ###	1201 mm-1400 mm	tot 2000 mm	
	102 006 000 ###	1401 mm-1600 mm	tot 2000 mm	
	102 007 000 ###	1601 mm-1800 mm	tot 2000 mm	
	102 008 000 ###	1801 mm-2000 mm	tot 2000 mm	
	Maatwerk Afschuiningen	Maatwerk per mm, max. breedte 2000 mm, extra hoogte: meerprijs Inbegrepen in de prijs		
Glas	Glastype	8 mm gehard veiligheidsglas (norm NBN 23-002, klasse NBN EN 12600)		
	Glassoorten	101 Transparent	107 Green	120 Opal Black
		130 Timeless	108 Blue	125 Opal bronze
		102 Opal mat	114 Crepi	126 Opal gris
		104 Extra transparent	115 Cathedral	121 Mirror
		105 Bronze	118 Black	
		106 Gris	119 Opal white	
	Glasbewerkingen	109 Aquaclean	110 Zone intime	111 Zone à la carte
		112 Print		
	Beslag	Eigenschappen	4 scharnieren, 2 knoppen	
Afwerking ###		Blinkend (011), mat (001), zwart mat (099), wit mat (088)		
Afwerking met meerprijs ###		Optic Nickel Brushed (021), Optic Nickel Polished (022), Optic Gold Brushed (031), Optic Gold Polished (033), Optic Rosé Gold Brushed (041), Optic Rosé Gold Polished (044), Optic Bronze Brushed (051)		
Stabilisatiestang		Andere kleuren op aanvraag Niet van toepassing		
Service	Maatopname	Inbegrepen in de prijs		
	Montage	Mogelijk mits meerprijs		
	Montagehandleiding	Beschikbaar via configurator		
Dichting	Eigenschappen	Magnetische dichting, onderdichting en sluitdichtingen aan muurzijde UV-bestendig volgens Xenon test 1200 met cyclus 120/18 Glasheldere kleurstelling volgens RAU-PVC1107 Schimmelwering volgens DIN5373		
Technische details	! Advies	Een scharnier of glas moet steeds op de betegeling geplaatst worden. Zoniet kan dit problemen geven naar waterdichtheid. Houd bij de voorbereiding rekening met grootte en gewicht van het glas. Kan het glas tot in de badkamer gebracht en gemonteerd worden ?		

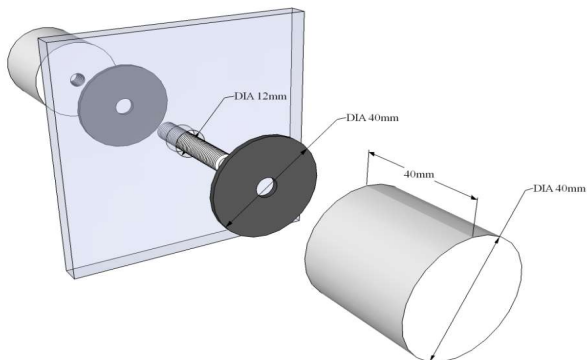
Technische fiche onderdelen / Fiche technique accessoires

102 Inox Concept

Standaard scharnieren / charnières standards (001) (011) (088) (099)



Deurknop / poignée (011) (001)



Deurknop / poignée (099) (088)

