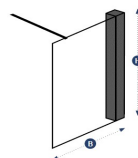


Technische fiche



210 Wall Concept BOX Design

Enkelvoudig vast paneel tegen muur
Kan alleenstaand gemonteerd worden
Combineerbaar met 215/228

Niet van toepassing

Omschrijving	Naam	Reeks
	Omschrijving	Montagemogelijkheden
Bemetingen	Draairichting	Artikelnummer
		210 108 000 BOX ###
		210 109 000 BOX ###
		210 101 000 BOX ###
		210 102 000 BOX ###
		210 103 000 BOX ###
		210 104 000 BOX ###
		210 105 000 BOX ###
		210 106 000 BOX ###
		210 107 000 BOX ###
	210 030 000 BOX ### 101 109	
	210 050 000 BOX ### 101 109	
	210 060 000 BOX ### 101 109	
	210 070 000 BOX ### 101 109	
	210 080 000 BOX ### 101 109	
	210 090 000 BOX ### 101 109	
	210 100 000 BOX ### 101 109	
	210 110 000 BOX ### 101 109	
	210 120 000 BOX ### 101 109	
	210 130 000 BOX ### 101 109	
	210 140 000 BOX ### 101 109	
	210 150 000 BOX ### 101 109	
	210 160 000 BOX ### 101 109	
	210 170 000 BOX ### 101 109	
	210 180 000 BOX ### 101 109	
	210 080 000 BOX ### 106 109	
	210 090 000 BOX ### 106 109	
	210 100 000 BOX ### 106 109	
	210 120 000 BOX ### 106 109	
	210 140 000 BOX ### 106 109	
	210 160 000 BOX ### 106 109	
	210 180 000 BOX ### 106 109	
	210 080 000 BOX ### 101 110	
	210 090 000 BOX ### 101 110	
	210 100 000 BOX ### 101 110	
	210 120 000 BOX ### 101 110	
	210 140 000 BOX ### 101 110	
	210 160 000 BOX ### 101 110	
	210 180 000 BOX ### 101 110	
	Maatwerk	Afschuiningen
Glas	Glastype	Glasoorten
		Glasbewerkingen
Bestag	Eigenschappen	Afwerking ###
		Stabilisatiestang
Service	Maatopname	Montage
		Montagehandleiding
Technische details	! Advies	

Stock transparant 101 + Aquaclean

Stock Gris 106 + Aquaclean

Stock transparant 101 + Zone Intime (800mm)

Breedte	Effectieve breedte (B)	Hoogte	Links/Rechts
tot 800 mm		2000 mm	Links/Rechts
801 - 900 mm		2000 mm	Links/Rechts
901 - 1000 mm		2000 mm	Links/Rechts
1001 - 1200 mm		2000 mm	Links/Rechts
1201 - 1400 mm		2000 mm	Links/Rechts
1401 - 1600 mm		2000 mm	Links/Rechts
1601 - 1800 mm		2000 mm	Links/Rechts
1801 - 2000 mm		2000 mm	Links/Rechts
2001 - 2200 mm		2000 mm	Links/Rechts

Breedte	Effectieve breedte (B)	Hoogte	Links/Rechts
300 mm	375 - 375 mm	2000 mm	Links/Rechts
500 mm	475 - 575 mm	2000 mm	Links/Rechts
600 mm	575 - 675 mm	2000 mm	Links/Rechts
700 mm	675 - 775 mm	2000 mm	Links/Rechts
800 mm	775 - 875 mm	2000 mm	Links/Rechts
900 mm	875 - 975 mm	2000 mm	Links/Rechts
1000 mm	975 - 1075 mm	2000 mm	Links/Rechts
1100 mm	1075 - 1175 mm	2000 mm	Links/Rechts
1200 mm	1175 - 1275 mm	2000 mm	Links/Rechts
1300 mm	1275 - 1375 mm	2000 mm	Links/Rechts
1400 mm	1375 - 1475 mm	2000 mm	Links/Rechts
1500 mm	1475 - 1575 mm	2000 mm	Links/Rechts
1600 mm	1575 - 1675 mm	2000 mm	Links/Rechts
1700 mm	1675 - 1775 mm	2000 mm	Links/Rechts
1800 mm	1775 - 1875 mm	2000 mm	Links/Rechts

Breedte	Effectieve breedte (B)	Hoogte	Links/Rechts
800 mm	775 - 875 mm	2000 mm	Links/Rechts
900 mm	875 - 975 mm	2000 mm	Links/Rechts
1000 mm	975 - 1075 mm	2000 mm	Links/Rechts
1200 mm	1175 - 1275 mm	2000 mm	Links/Rechts
1400 mm	1375 - 1475 mm	2000 mm	Links/Rechts
1600 mm	1575 - 1675 mm	2000 mm	Links/Rechts
1800 mm	1775 - 1875 mm	2000 mm	Links/Rechts

Breedte	Effectieve breedte (B)	Hoogte	Links/Rechts
800 mm	775 - 875 mm	2000 mm	Links/Rechts
900 mm	875 - 975 mm	2000 mm	Links/Rechts
1000 mm	975 - 1075 mm	2000 mm	Links/Rechts
1200 mm	1175 - 1275 mm	2000 mm	Links/Rechts
1400 mm	1375 - 1475 mm	2000 mm	Links/Rechts
1600 mm	1575 - 1675 mm	2000 mm	Links/Rechts
1800 mm	1775 - 1875 mm	2000 mm	Links/Rechts

Maatwerk per mm, max. breedte 2200mm, extra hoogte: meerprijs

Niet mogelijk

8 mm gehard veiligheidsglas (norm NBN 23-002, klasse NBN EN 12600)

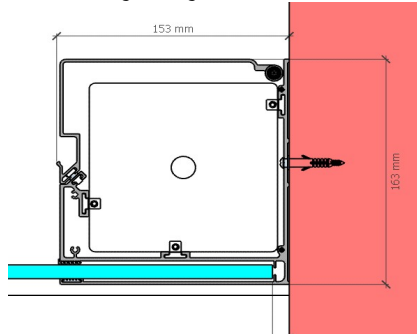
101 Transparant	107 Green	118 Black	121 Mirror
102 Opal Mat	108 Blue	119 Opal White	
104 Extra transparant	114 Crepi	120 Opal Black	
105 Bronze	115 Cathedral	125 Opal Bronze	
106 Gris	116 Ribble (B = max 1850mm)	126 Opal Gris	
109 Aquaclean	110 Zone intime	111 Zone à la carte	112 Print

1 muurprofiel met geïntegreerd kastje
Zwart Mat (099), Wit Mat (088)
Traverse op 90°

Mogelijk mits meerprijs
Mogelijk mits meerprijs
Beschikbaar via configurator

Standaard: effectieve breedtemaat is breedte glas + profiel

Maatwerk: u geeft de gewenste breedte door. Breedte van betegeling tot einde glas



Regelbaarheid in het profiel = 100mm

Een profiel of glas moet steeds op de betegeling geplaatst worden.
Zoniet kan dit problemen geven naar waterdichtheid.

Houd bij de voorbereiding rekening met grootte en gewicht van het glas.
Kan het glas tot in de badkamer gebracht en gemonteerd worden ?

