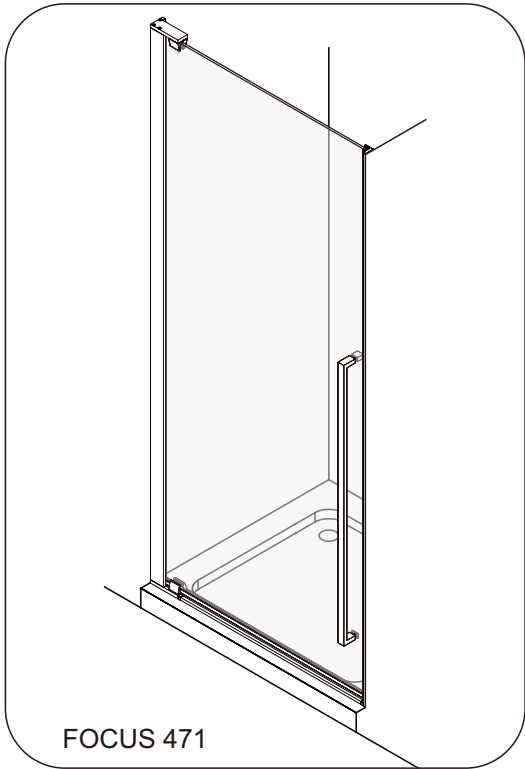
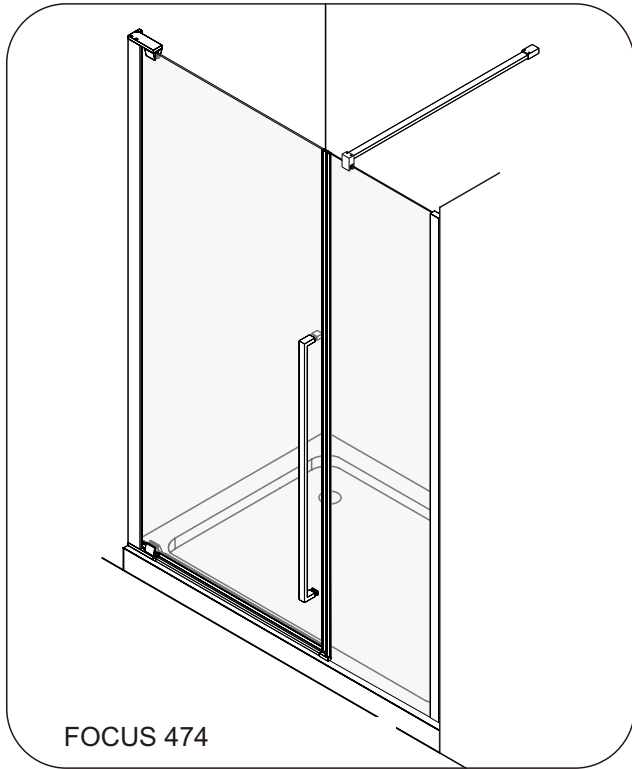


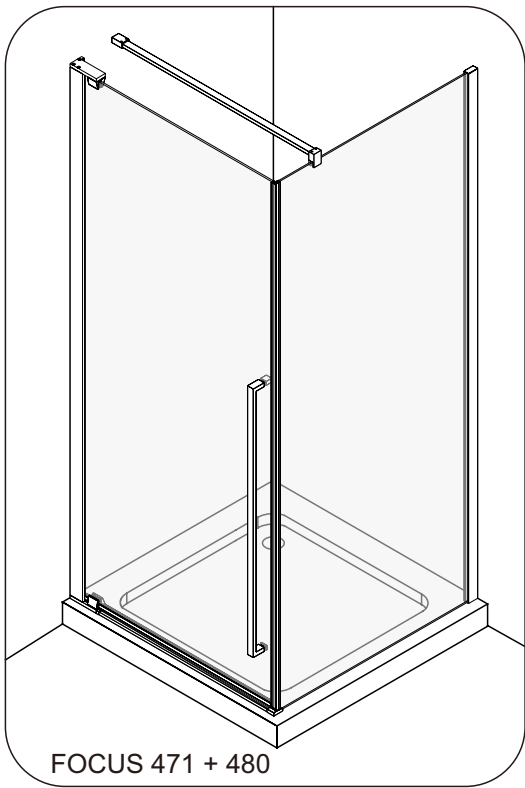
# FOCUS DOOR



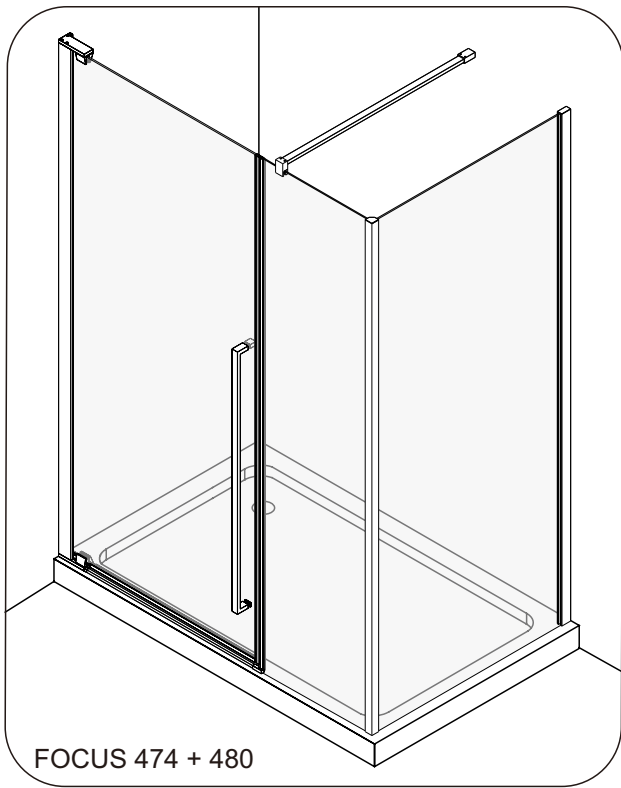
FOCUS 471



FOCUS 474



FOCUS 471 + 480



FOCUS 474 + 480

## INSTALLATION INSTRUCTIONS



Schaarboekstraat 34  
9120 Melsele  
Belgium  
t. 00 32 3 296 03 03  
info@aquaconcept.eu  
www.aquaconcept.eu

## BELANGRIJK – Gelieve te lezen vóór de installatie

**Neem deze instructies zorgvuldig door voordat u de installatie start en bewaar ze op een veilige plaats om ze later te kunnen raadplegen.**

Controleer zorgvuldig de inhoud van het pakket vóór de installatie. Aquaconcept is niet verantwoordelijk voor de kosten voor het ongedaan maken of opnieuw uitvoeren van de installatie wanneer een product fout is geïnstalleerd.

Als een fout wordt gevonden in het materiaal of de uitvoering, dan moet dit onmiddellijk aan de fabrikant worden gemeld. Op basis van de ontvangen informatie worden er corrigerende maatregelen genomen op voorwaarde dat:

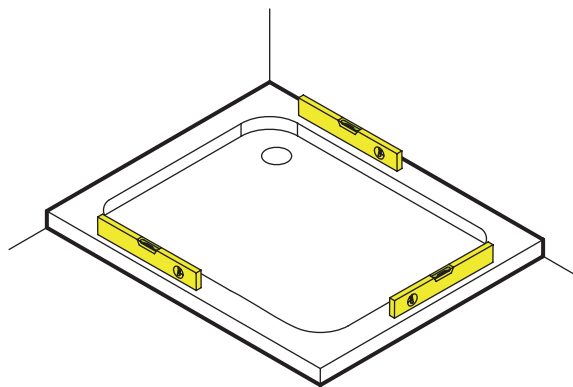
1. De fabrikant alle details heeft gekregen;
2. De wand niet werd gewijzigd en er niet mee werd geknoeid;
3. De fabrikant vóór de installatie werd ingelicht over schade of gebreken.

We zijn niet verantwoordelijk voor problemen wegens een foute installatie.

Het succes van de installatie en de werking van een douchewand hangt uiteraard af van de haaksheid, uitlijning en constructie van de muren waaraan het product moet worden bevestigd.

### HEEL BELANGRIJK

Vóór de installatie moet het betegelen en voegen door u zijn voltooid en **MOET** de douchebak horizontaal en aan de tegels volledig gedicht zijn. Als u vóór de installatie de wand niet op een betegeld oppervlak plaatst of de tegels naar de bak niet dicht, kan er water in de muur achter de muurprofielen sijpelen.



## INSTALLATIE – Advies en veiligheid

De installatie-instructies zijn gebaseerd op normaal gebruik en normale omstandigheden. De scharnierdeur is ontworpen om alleen naar buiten te openen.

Volg de installatie-instructies die bij uw wand horen.

Deze tips zijn bedoeld om u te begeleiden. Handel altijd heel zorgvuldig.

Voor de gezondheid en veiligheid moeten twee personen de installatie van deze wand uitvoeren.

Behandel glas met zorg. Hoewel het geleverde glas gehard veiligheidsglas (EN12150) is, kunnen schokken zowel het glas als het frame beschadigen.

### Waarschuwing!

Controleer of er verborgen buizen of kabels zijn voordat u gaten in de muur boort.

Om te verhinderen dat de drillboor wegglijdt, kan op de tegels afplaktape worden aangebracht wanneer u de gaten voorbereidt.

Volg altijd de instructies van de fabrikant wanneer u elektrisch gereedschap gebruikt.

Plaats de wand niet op een siliconenlaag omdat dit verhindert dat het water in de bak terugloopt.

### DICHT DE WAND NIET AF LANGS DE BINNENKANT VAN DE BAK.

Als de wand langs de binnenkant van de bak is afgedicht, kan het water dat in het kader raakt niet in de bak teruglopen. Dit kan de wand doen lekken.

Laat de silicone afdichting gedurende 24 uur drogen voordat u de wand gebruikt.

## BEHANDELING EN SCHOONMAAK

Gebruik geen solventen of schurend materiaal of chemicaliën om de wand schoon te maken.

Maak alleen schoon met zeepwater en een zachte doek. Spoel nadien grondig.

## IMPORTANT – À lire avant l'installation

**Veillez lire attentivement ces instructions avant de commencer l'installation et conservez-les à un endroit sûr pour pouvoir vous y référer ultérieurement.**

Vérifiez attentivement le contenu de l'emballage avant l'installation. Aquaconcept décline toute responsabilité pour les coûts de dépose/repose en cas d'installation d'un produit défectueux.

Si un vice de matériau ou de main-d'œuvre est détecté, il doit être signalé immédiatement au constructeur. Les mesures nécessaires seront prises sur la base des informations reçues à condition que :

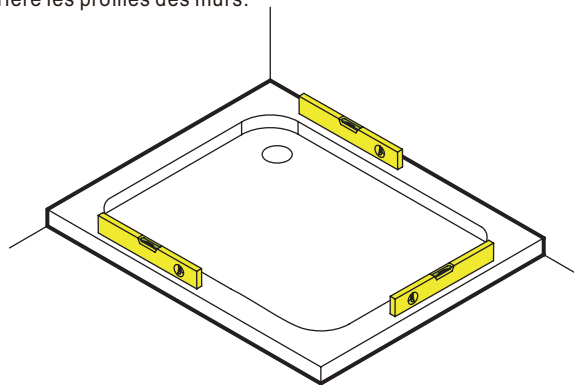
1. Des détails complets soient fournis au constructeur ;
2. La cabine n'ait pas été modifiée ou piratée ;
3. Le constructeur soit informé de tout dommage/manquement avant l'installation.

Nous déclinons toute responsabilité en cas de problème dû à une installation incorrecte.

Le succès de l'installation et le bon fonctionnement de n'importe quel bac de douche dépendent évidemment de la perpendicularité, de l'alignement et de la construction des murs sur lesquels la fixation doit se faire.

### TRÈS IMPORTANT

Vous devez terminer tous les travaux de carrelage et de jointoiment et le bac de douche DOIT être de niveau et rendu parfaitement étanche avant l'installation. Si vous ne placez pas la cabine sur une surface carrelée ou ne posez pas un joint d'étanchéité entre le carrelage et la cabine de douche avant l'installation, de l'eau pourrait s'infiltrer derrière les profilés des murs.



## INSTALLATION – Conseils et sécurité

Les instructions d'installation sont basées sur une utilisation et des conditions types.

La porte articulée a été conçue pour s'ouvrir exclusivement vers l'extérieur.

**Veillez suivre les instructions d'installation correspondant à votre cabine.**

Ces conseils ont été préparés pour vous guider. Vous devez faire preuve de la prudence nécessaire à tout moment.

Pour des raisons de sécurité et de santé, cette cabine doit être installée par deux personnes.

Manipulez les vitrages avec précaution. Même si les vitrages fournis sont en verre de sécurité trempé (En12150), des impacts pourraient endommager le vitrage et le cadre.

### Avertissement !

Assurez-vous qu'il n'y a pas de conduite ni de câble dans le mur avant d'y forer des trous.

Pour empêcher la mèche de glisser, vous pouvez appliquer du ruban adhésif de masquage sur le carreau lors de la préparation des trous.

Suivez toujours les instructions d'utilisation fournies par le constructeur lorsque vous utilisez des outils électroportatifs.

Ne posez pas la cabine sur un lit de silicone, qui empêcherait l'eau de s'écouler vers le bac de douche.

### NE SCHELLEZ PAS LA CABINE SUR LE BAC À L'INTÉRIEUR.

Si la cabine est scellée sur le bac à l'intérieur, toute l'eau qui pourrait s'infiltrer dans le cadre ne pourra pas s'écouler vers le bac, ce qui pourrait entraîner une fuite au niveau de la cabine.

Laissez le joint en silicone sécher pendant 24 heures avant d'utiliser la cabine.

## ENTRETIEN ET NETTOYAGE

N'utilisez pas de solvants, matériaux abrasifs ou produits chimiques pour nettoyer la cabine. N'utilisez que de l'eau savonneuse et un chiffon doux, rincez abondamment ensuite.

## IMPORTANT - Please read before installation

**Please read these instructions carefully before starting installation and keep in a safe place for future reference.**

Check the contents of the pack carefully before installation. Simpsons will not be held responsible for any de-fit / re-fit costs where faulty product has been fitted.

If any fault is found with materials or workmanship, it must be reported immediately to the manufacturer. Remedial action will be taken, based on information received, on condition that:

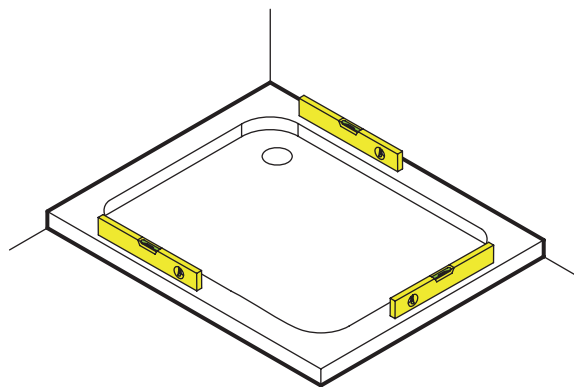
1. Full details are supplied to the manufacturer;
2. The enclosure has not been modified or tampered with;
3. The manufacturer is informed of any damage/shortages prior to installation.

We do not accept responsibility for any problems that may occur through incorrect installation.

The success of the installation and operation of any shower enclosure is, of course, dependant on the squareness, alignment and construction of the walls to which fixing is to be carried out.

### VERY IMPORTANT

You must complete all tiling and grouting, and the shower tray **MUST** be level and fully sealed to the tiles before installation. If you do not fit the enclosure onto a tiled surface, or seal the tiles to the tray before installation, water may soak into the wall behind the wall profiles.



## INSTALLATION - Advice and safety

The installation instructions are based on typical use and conditions.

The hinged door is designed to open outwards only.

**Please follow the installation instructions relevant to your enclosure.**

These hints have been prepared for your guidance, you must exercise due care at all times.

For Health and Safety 2 people must carry out the installation of this enclosure.

Handle glass with care. Although the glass supplied is toughened safety glass (EN12150), impacts can damage both the glass and the frame.

### Warning!

Please check for any hidden pipes or cables before drilling holes in the wall.

To stop the drill bit slipping, masking tape can be applied to the tiles when preparing the holes.

When using power tools always follow the manufacturers user instructions.

Do not sit the enclosure on a bed of silicone, as this will also stop any water from draining back into the tray.

**DO NOT SEAL THE ENCLOSURE TO THE TRAY ON THE INSIDE.**

If the enclosure is sealed to the tray on the inside, any water that may get into the framework will not be able to drain back into the tray, this may cause the enclosure to leak.

Leave the silicone sealant to dry for 24 hours before using the enclosure.

## CARE AND CLEANING

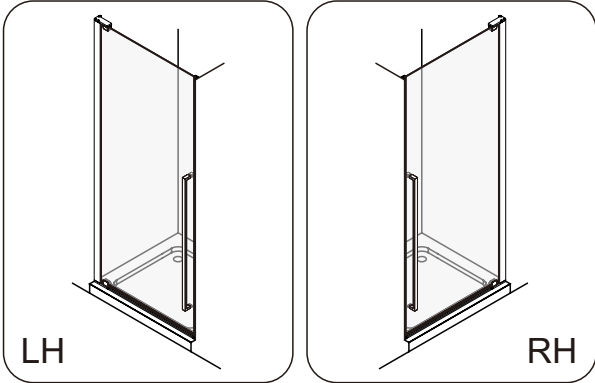
Do not use solvents or abrasive material or chemicals to clean the enclosure.

Only clean using soapy water and a soft cloth, rinse thoroughly afterwards.

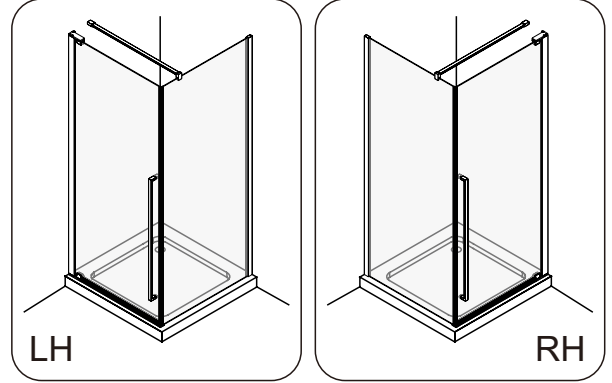
## INSTALLATION - left & right

These products are reversible for left or right hand fitting, simply turn the door upside down or inside out.

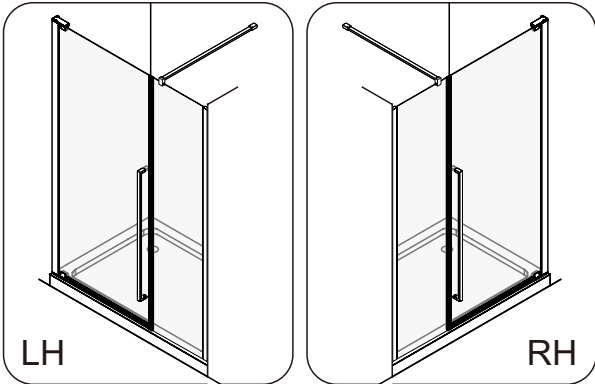
Focus 471 P.7->13



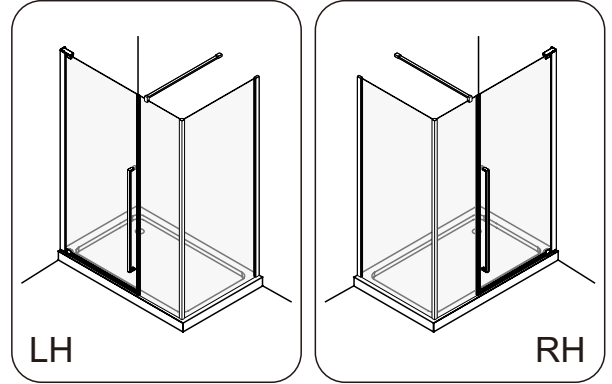
Focus 471 + 480 P.7->13 & P.20->25



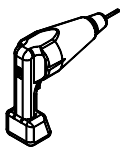
Focus 474 P.7->19



Focus 474 + 480 P.7->19 & P.26->32



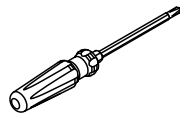
## Tools and equipment needed



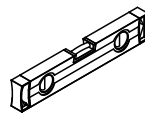
DRILL



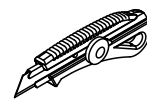
SCREWS



SCREWDR



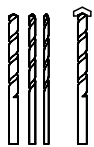
LEVEL



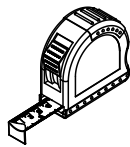
PRECISION KNIFE



SILICONE



DRILL BITS: 1/8", 3/16" ET 1/4"  
\*MASONRY DRILL BIT



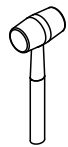
MEASURING TAPE



SET SQUARE

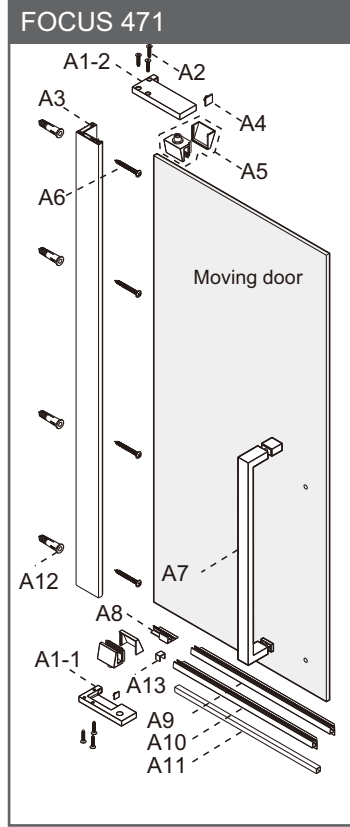


PENCIL

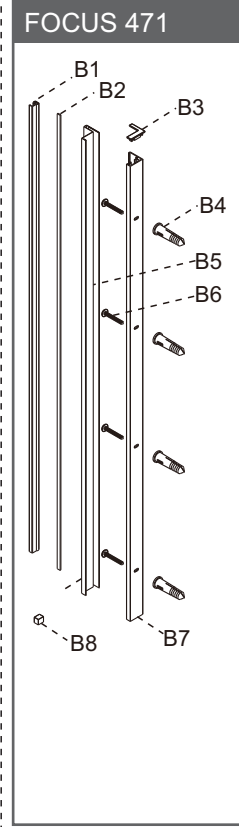


MALLET

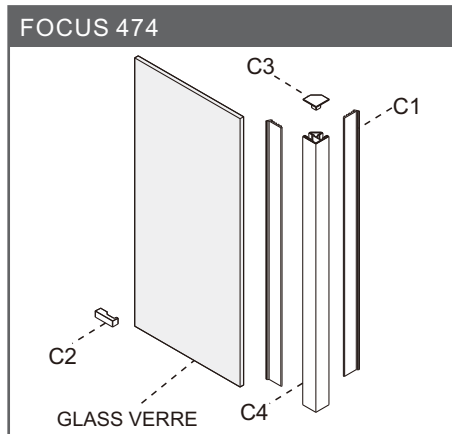
# CONTENTS



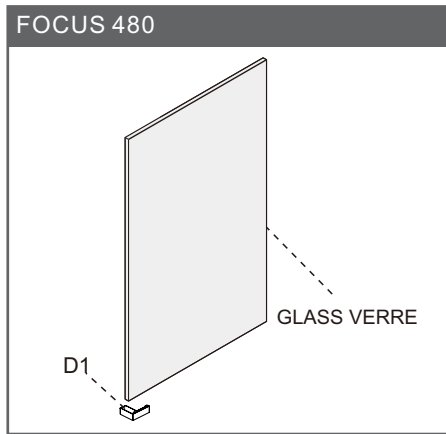
A1-1		x1
A1-2		x1
A2		x7
A3		x1
A4		x2
A5		x2
A6		x4
A7		x1
A8-1		x1
A8-2		x1
A9		x1
A10		x1
A11		x1
A12		x5
A13		x1
A14		x1
A15		x2
A16		x1



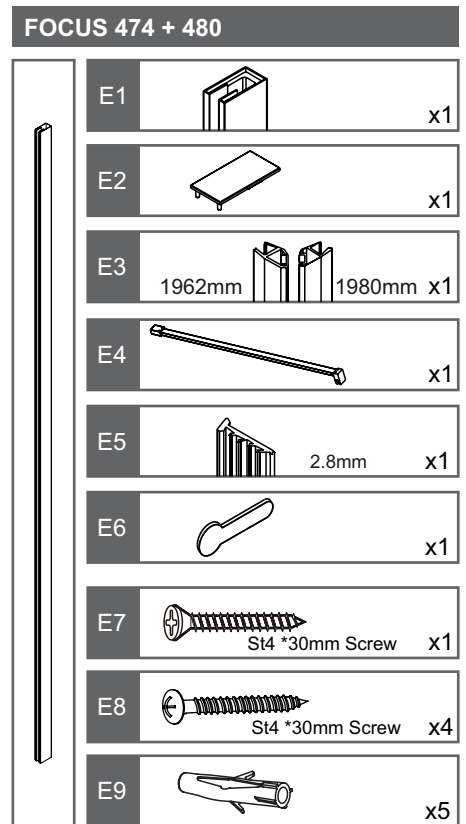
B1		x1
B2		x1
B3-1		x1
B3-2		x1
B4		x4
B5		x1
B6		x4
B7		x1
B8		x1



C1		x2
C2-1		x1
C2-2		x1
C3		x1
C4		x1
C5		x2

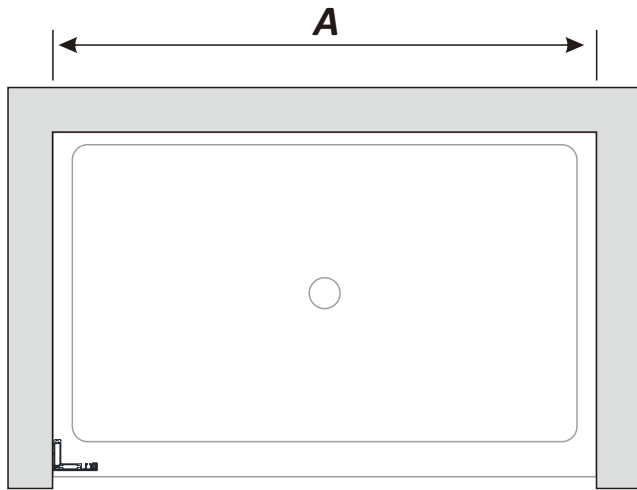


D1-1		x1
D1-2		x1
D2		x2

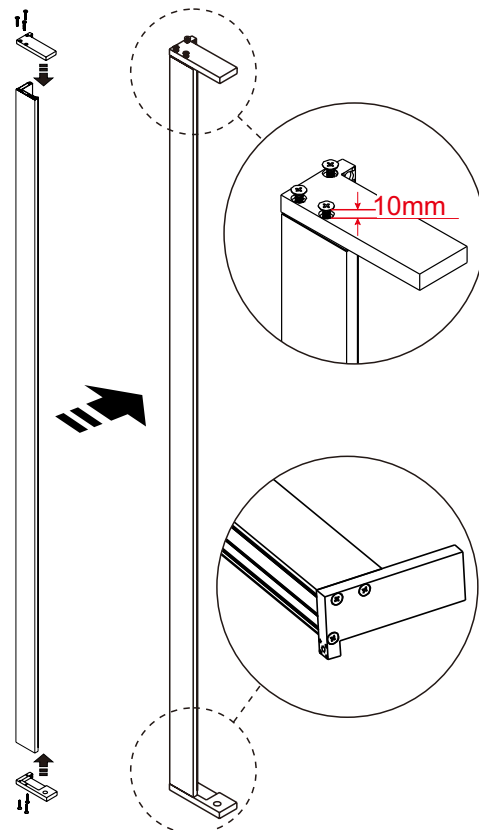
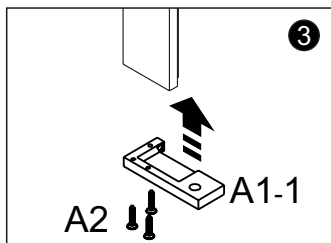
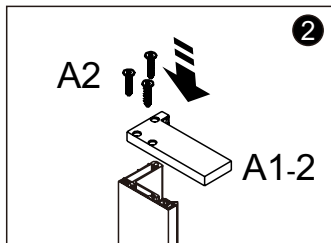
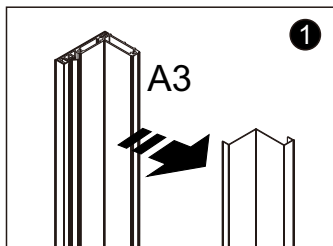


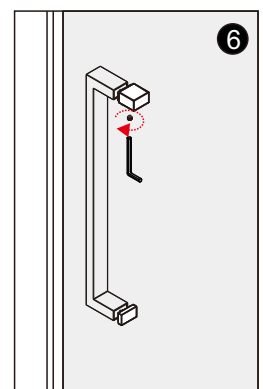
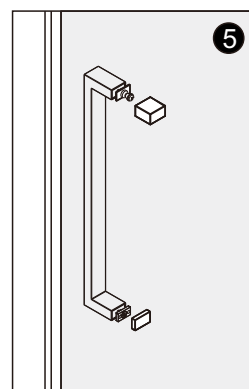
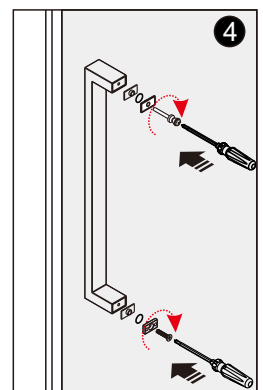
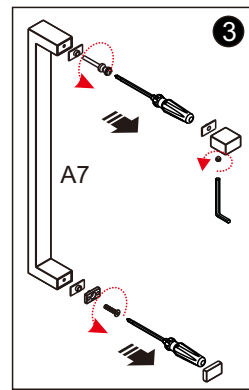
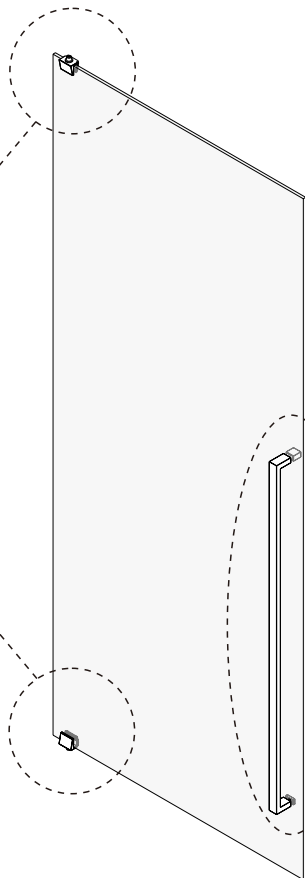
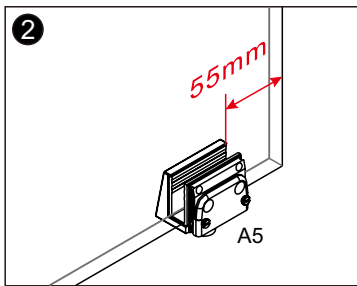
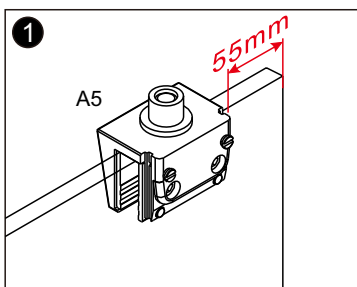
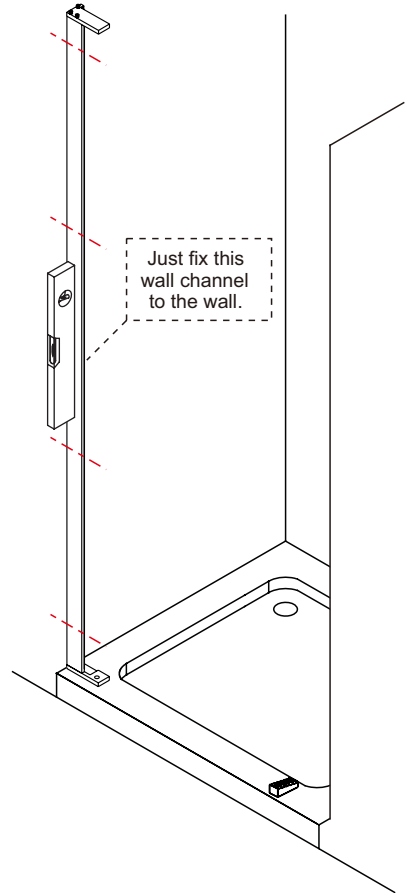
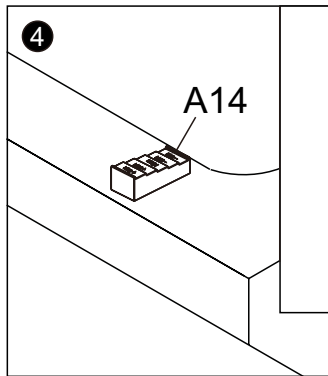
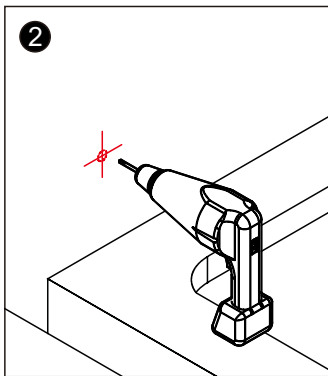
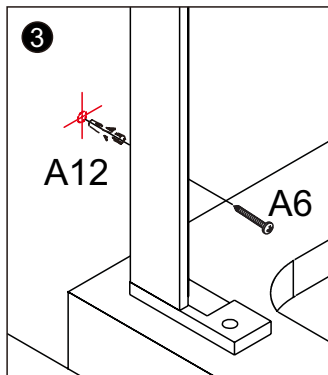
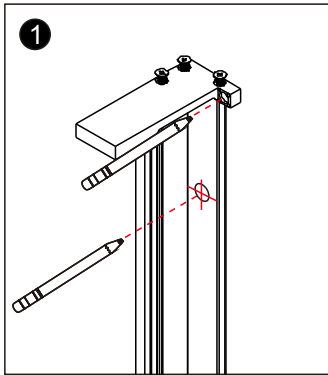
E1		x1
E2		x1
E3		x1
E4		x1
E5		x1
E6		x1
E7		x1
E8		x4
E9		x5

# FOCUS 471

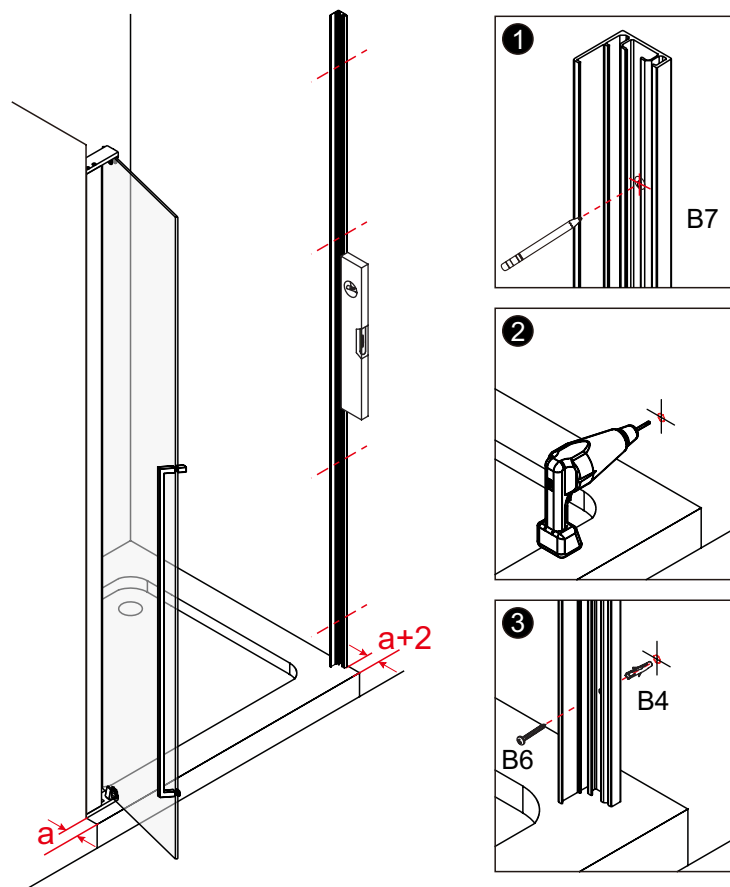
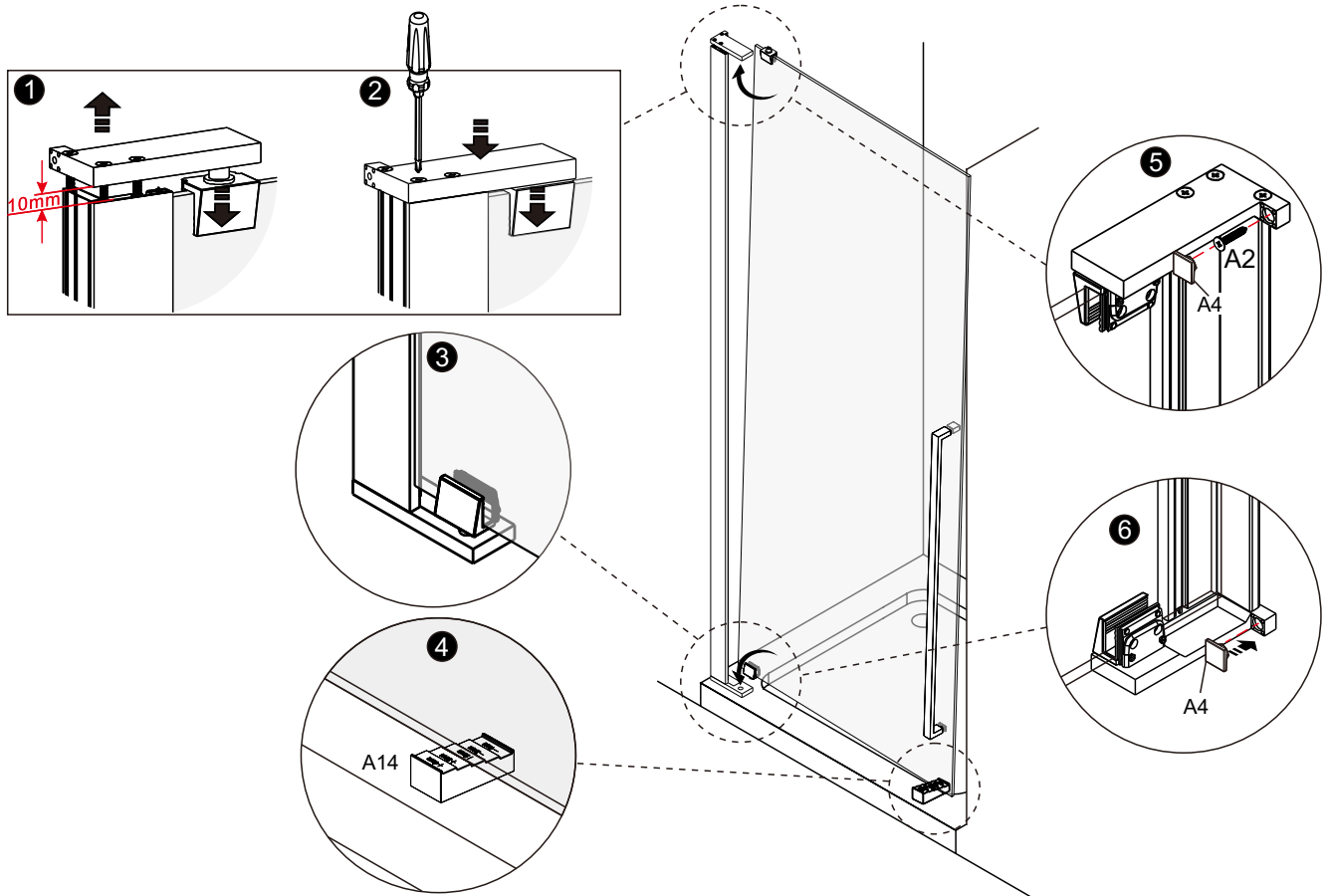


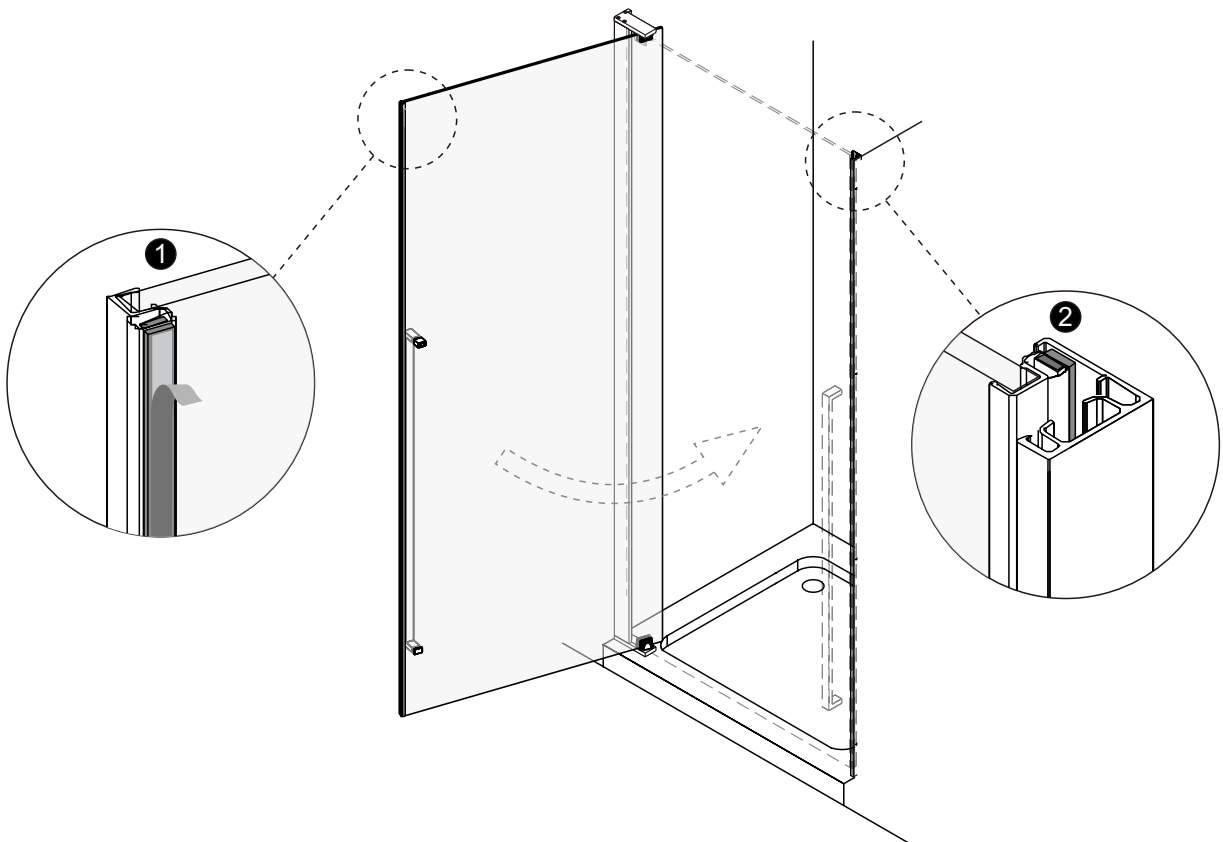
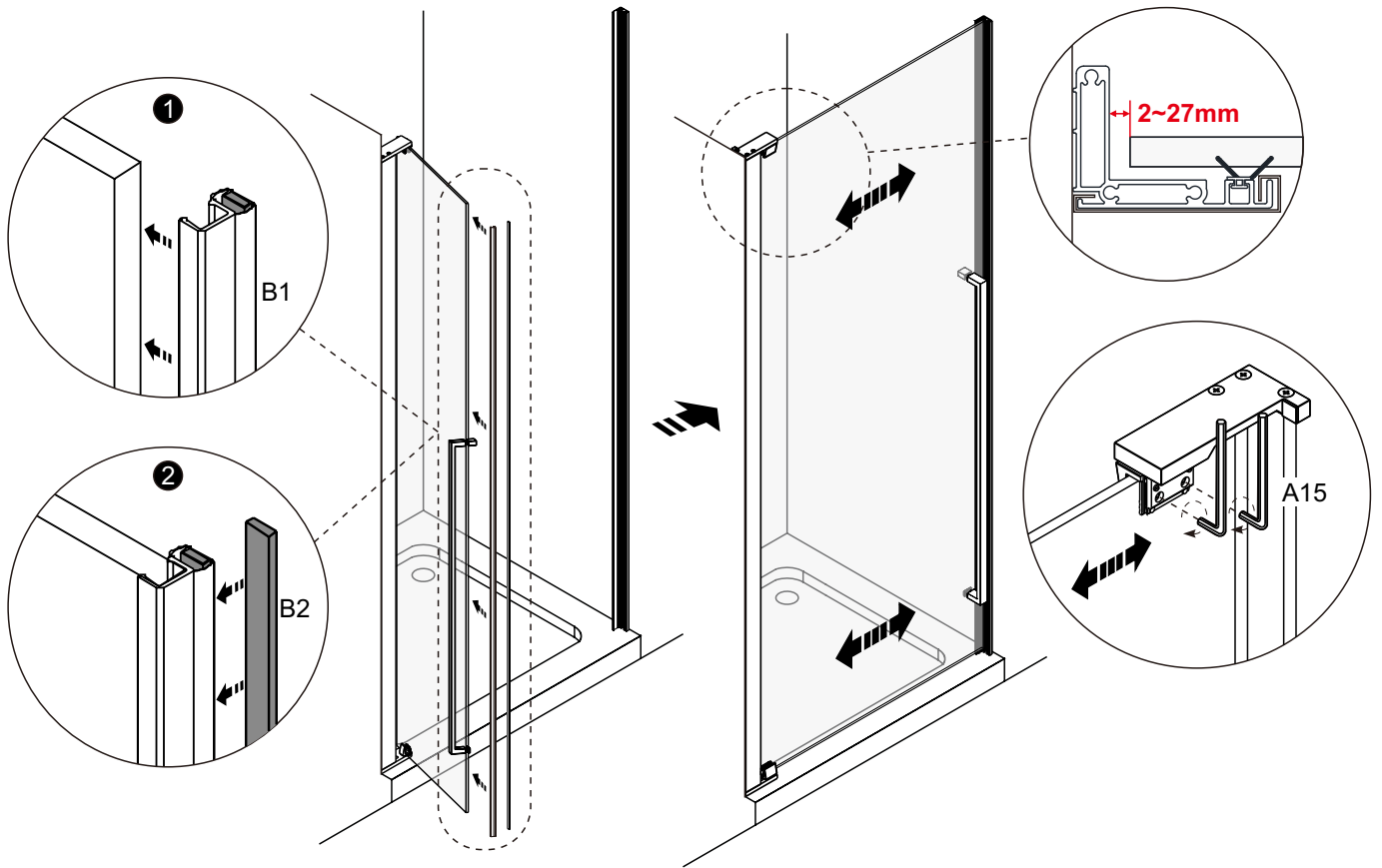
	<b>A</b>
800mm	765~795mm
900mm	865~895mm
1000mm	965~995mm

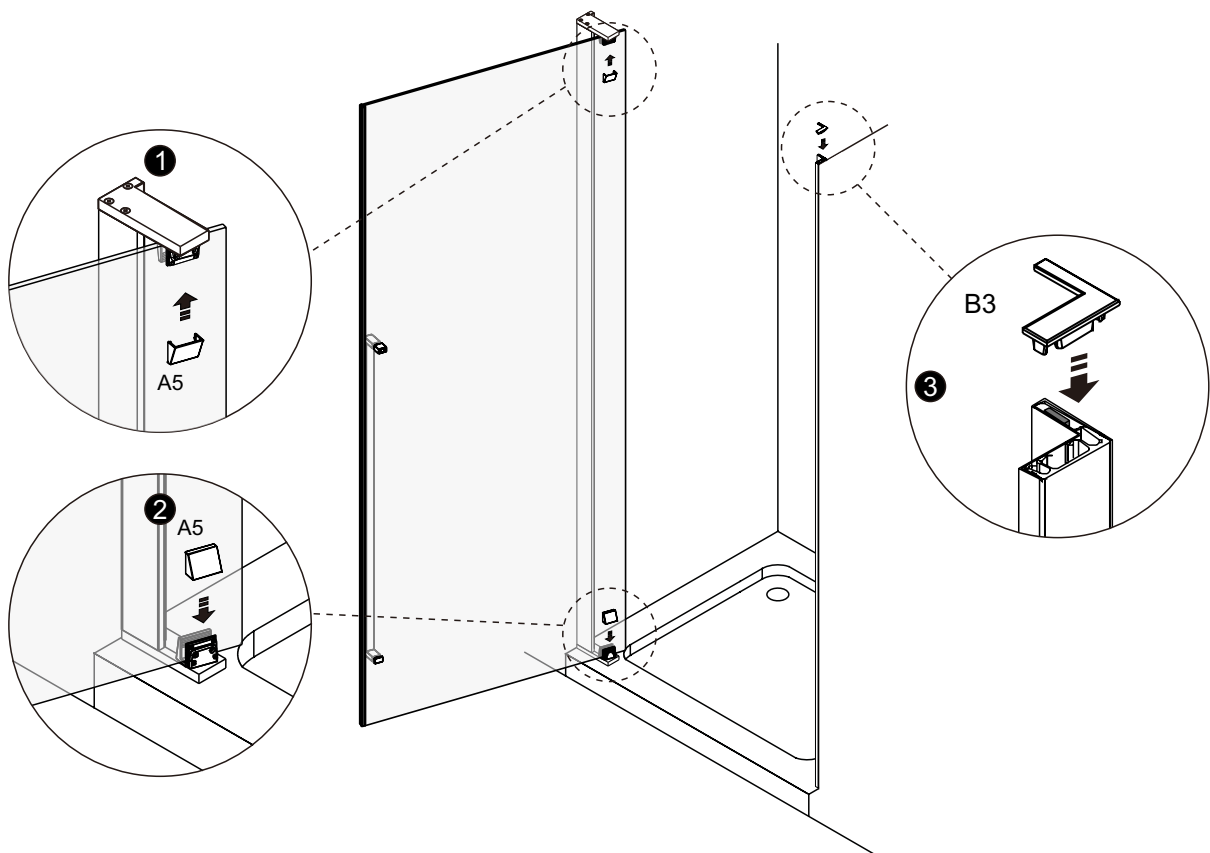
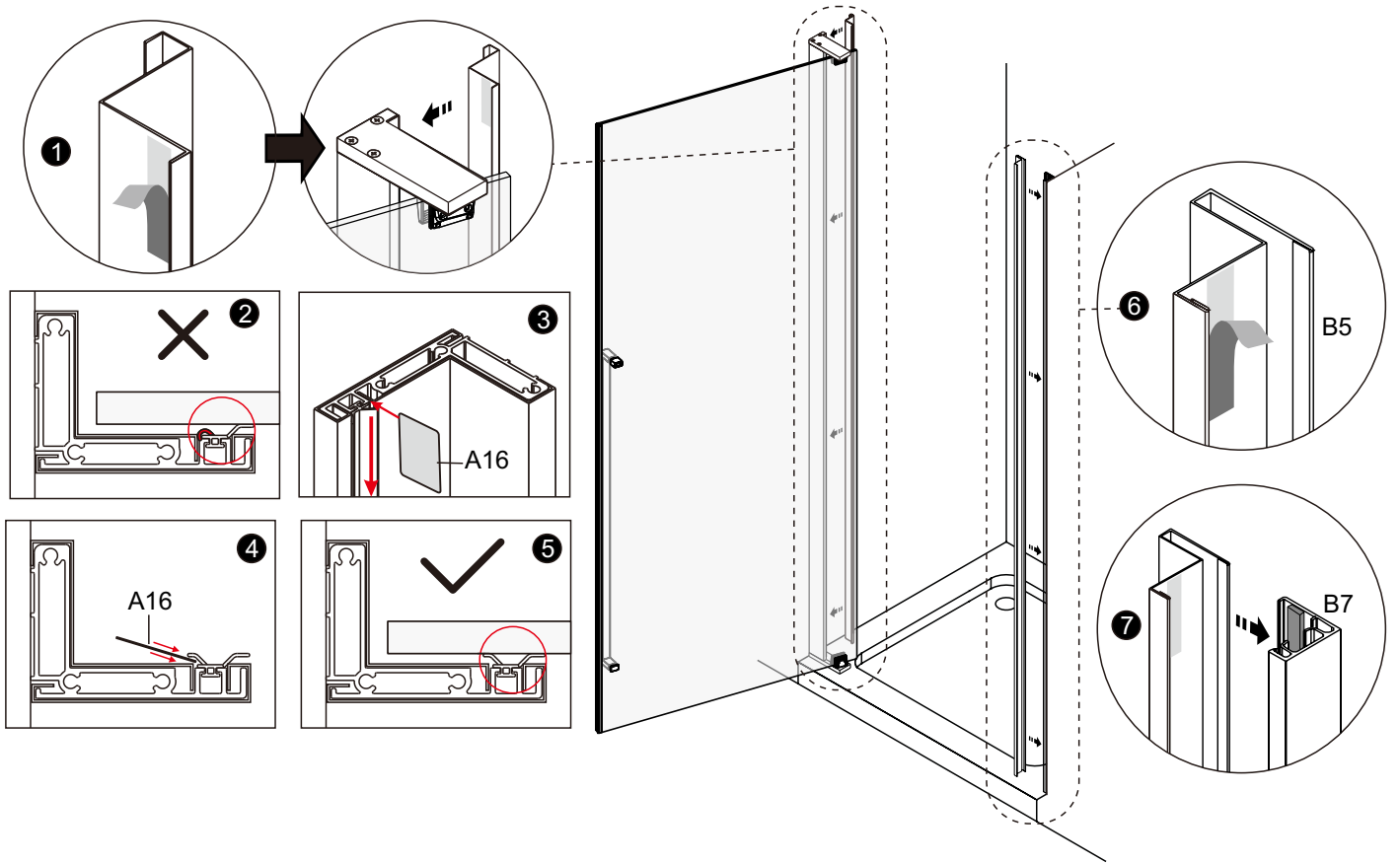


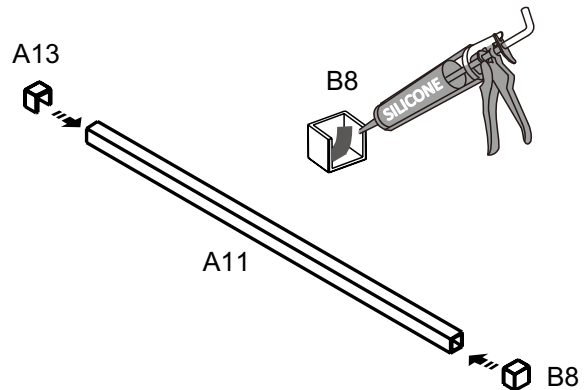
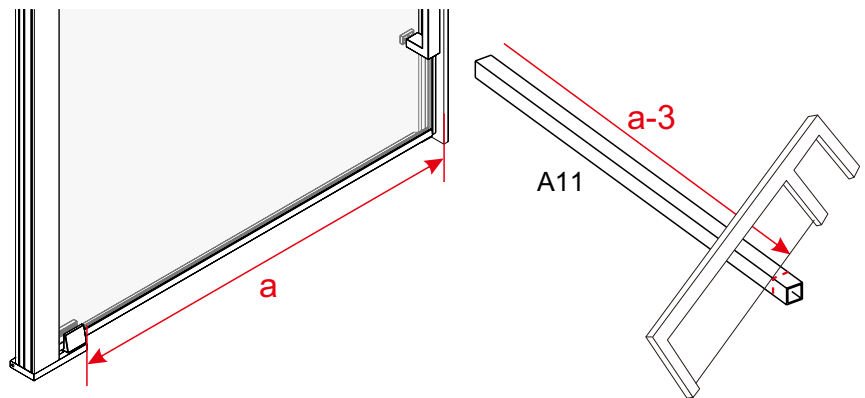
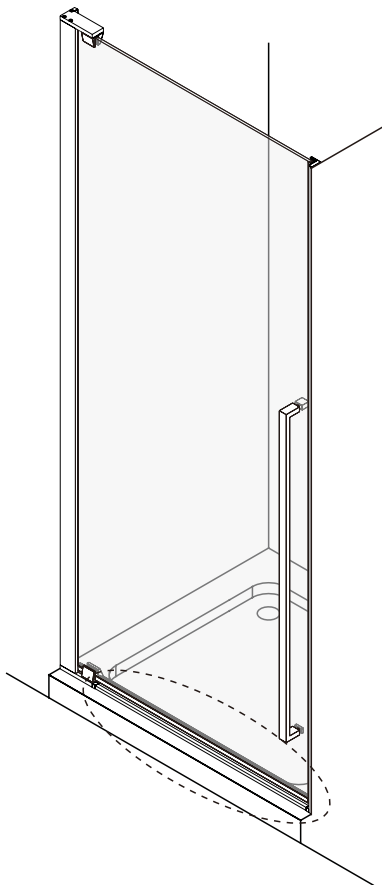
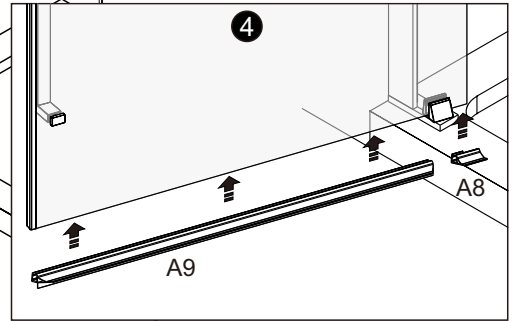
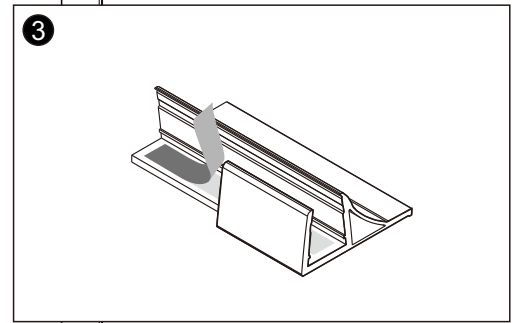
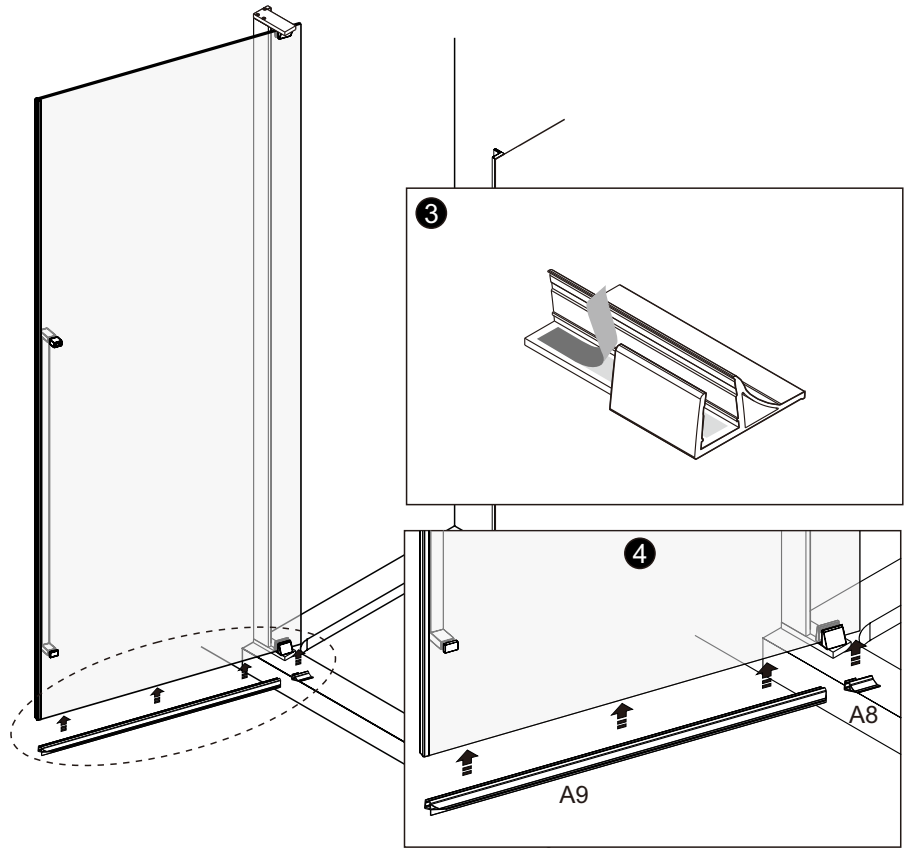
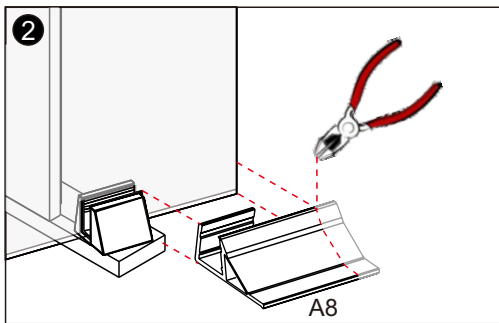
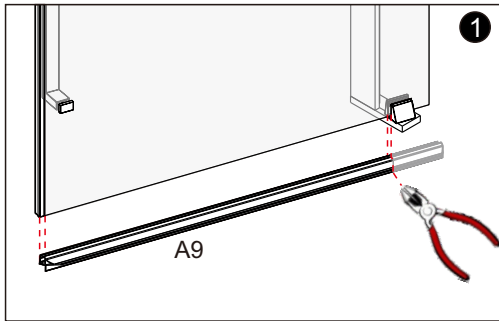


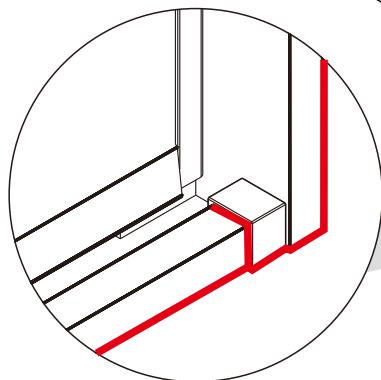
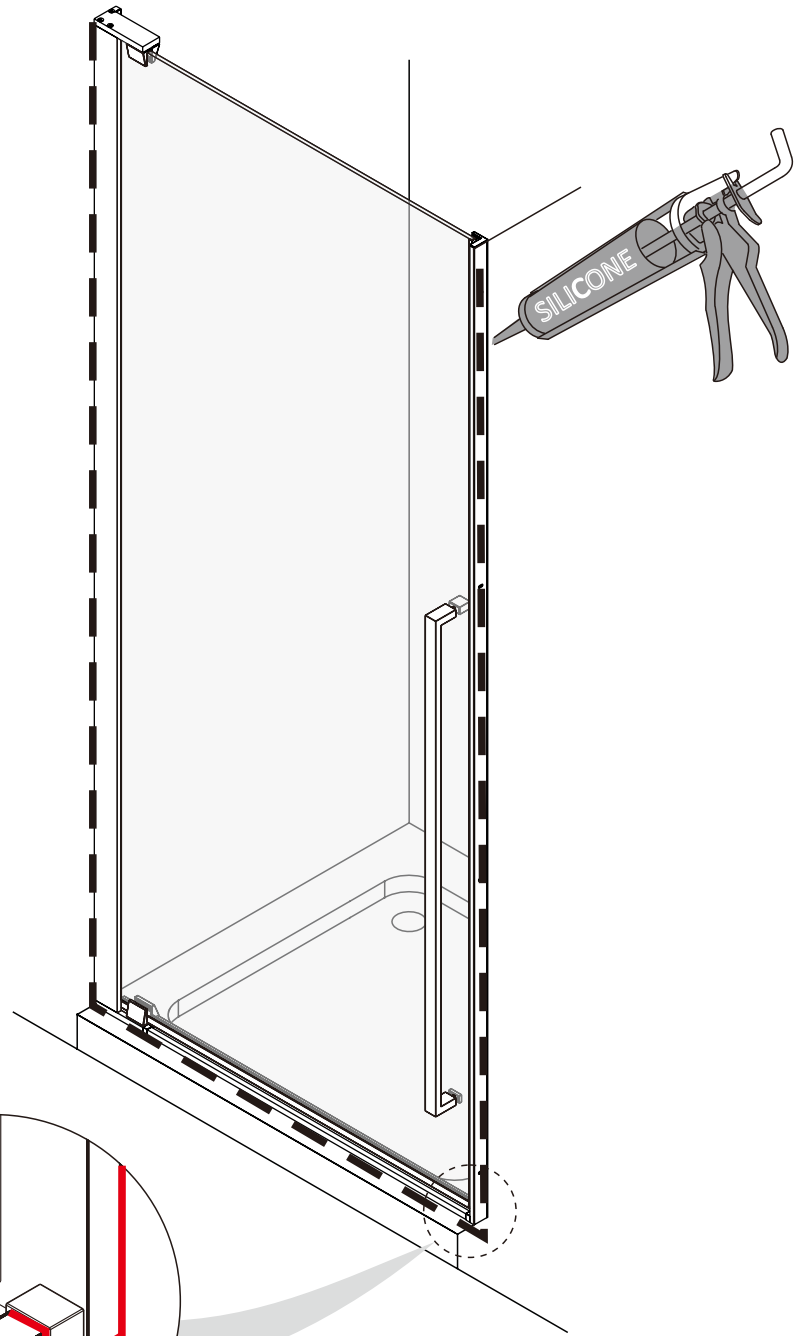
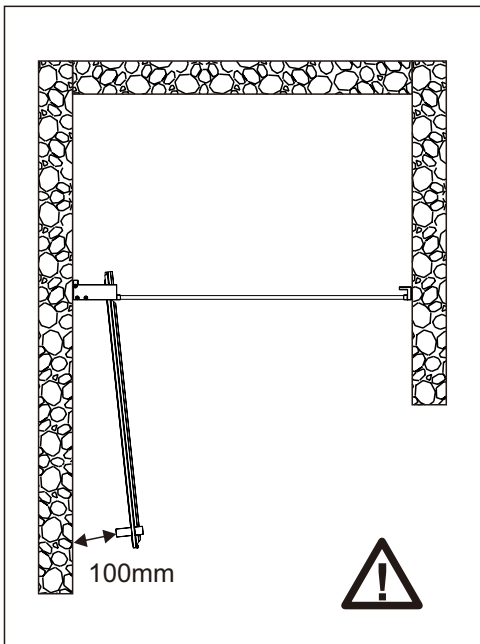




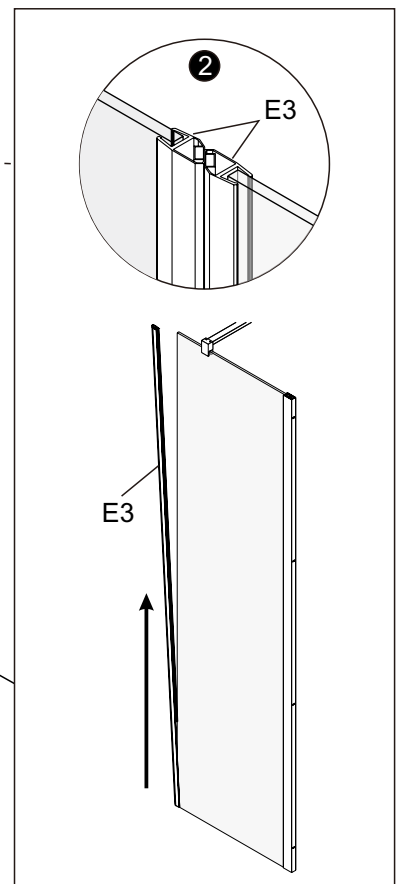
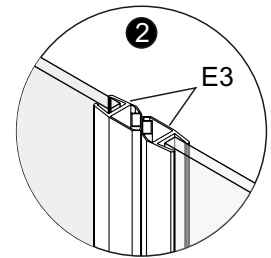
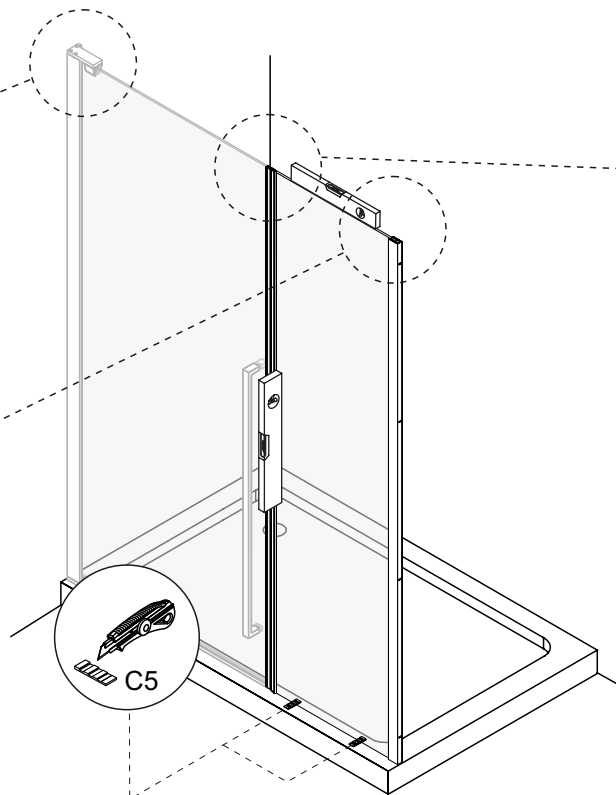
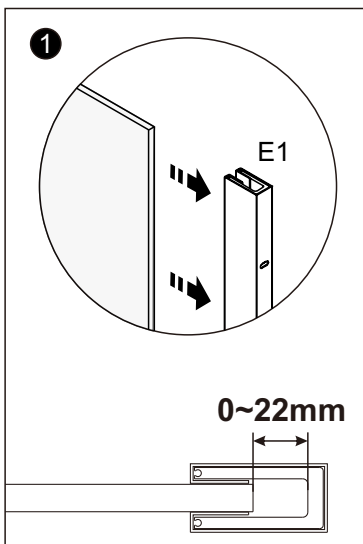
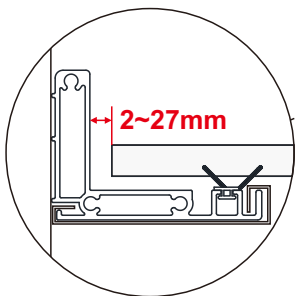
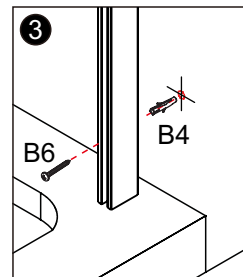
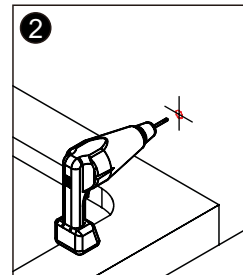
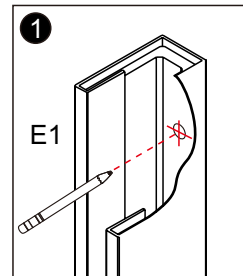
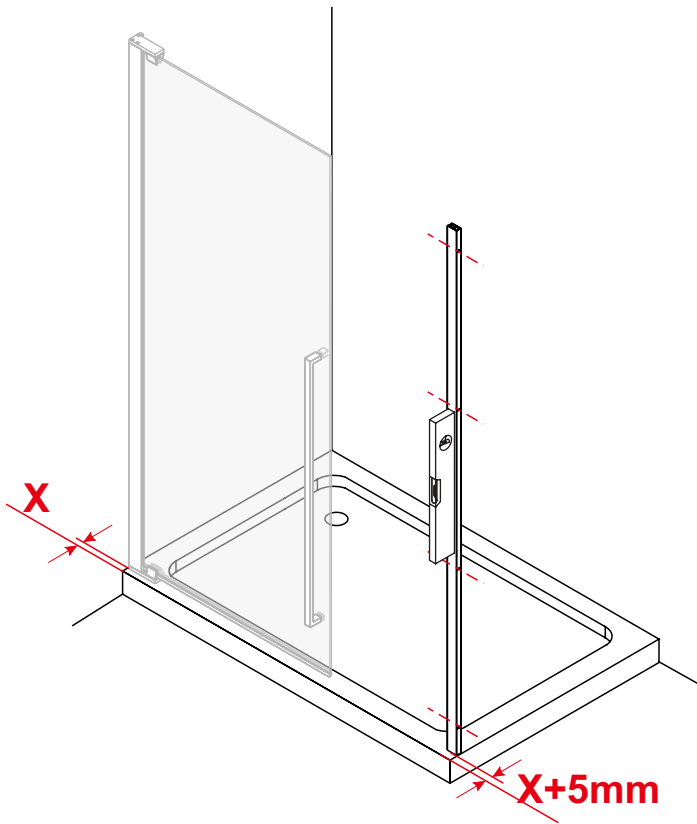


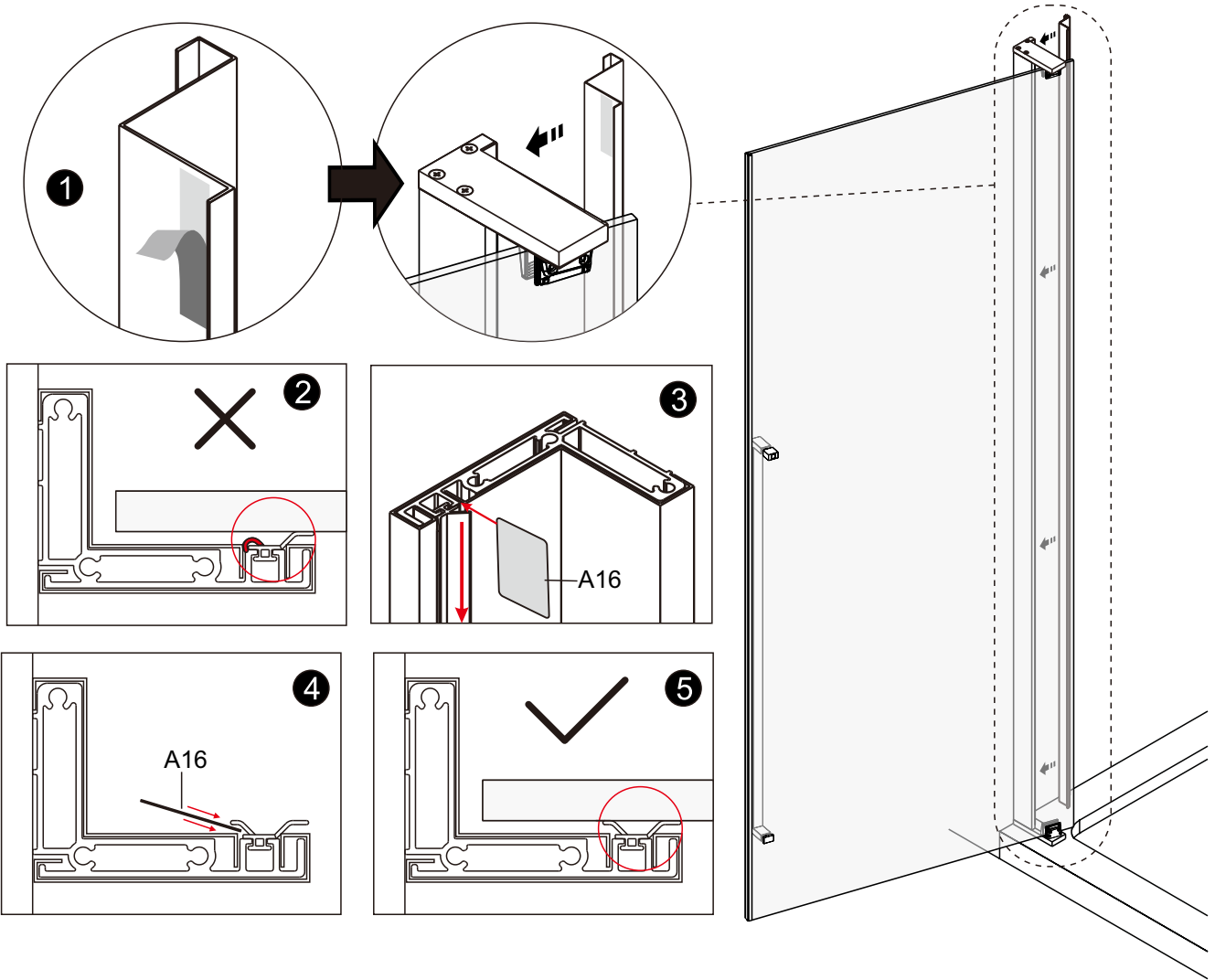


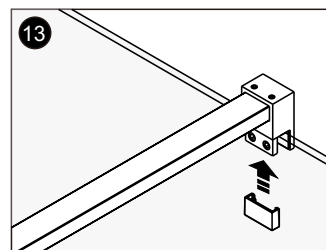
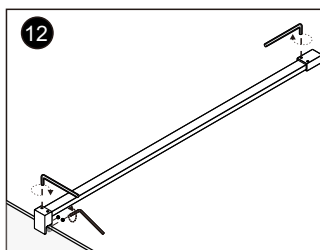
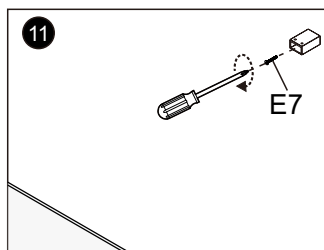
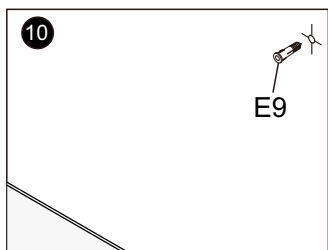
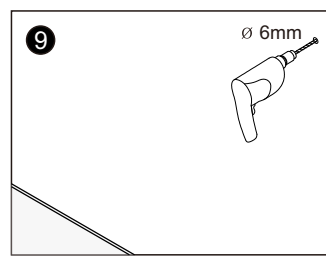
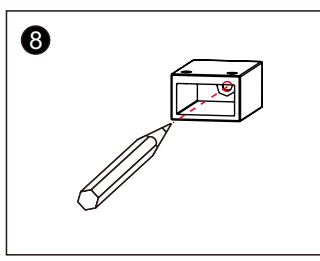
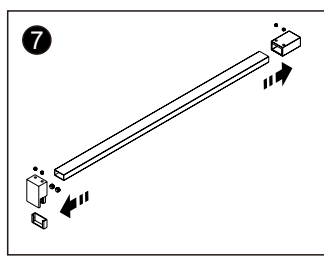
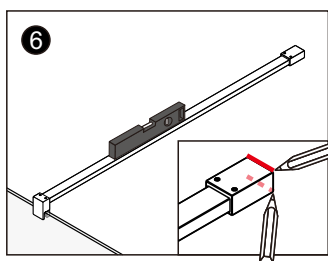
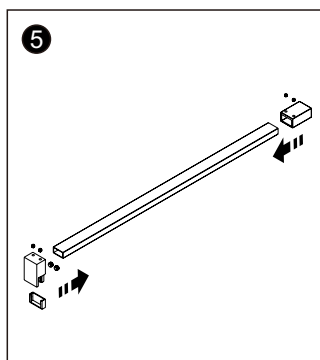
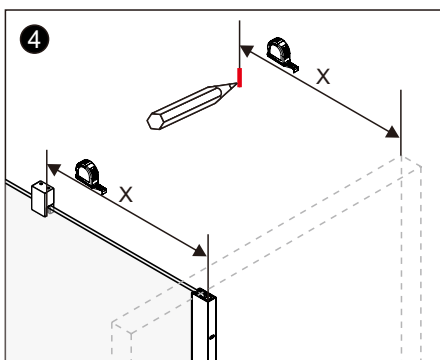
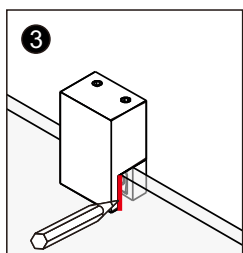
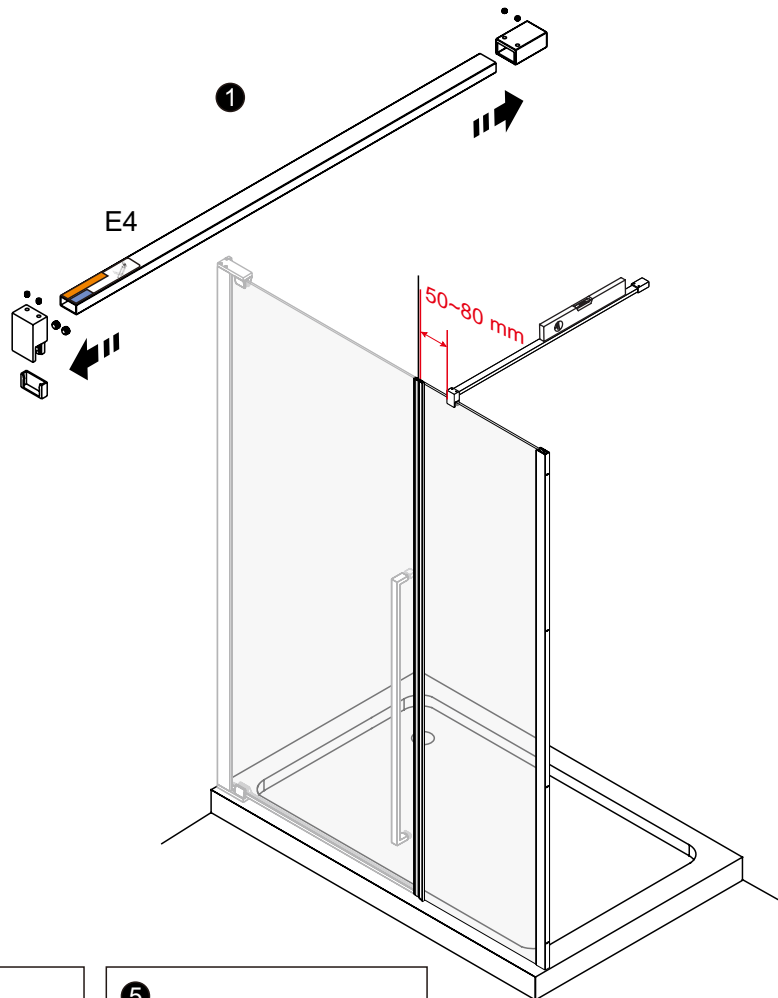
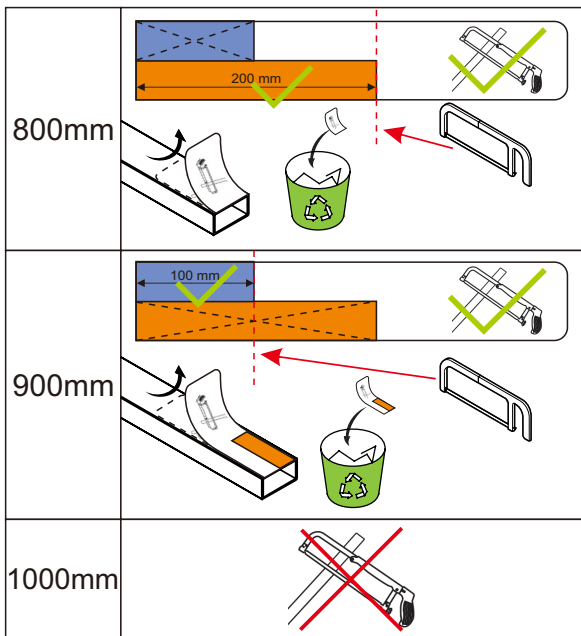
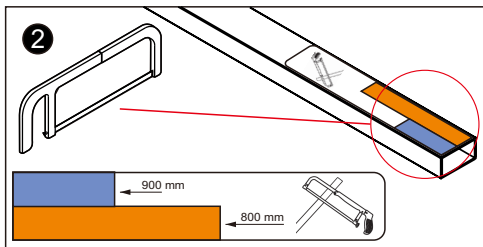




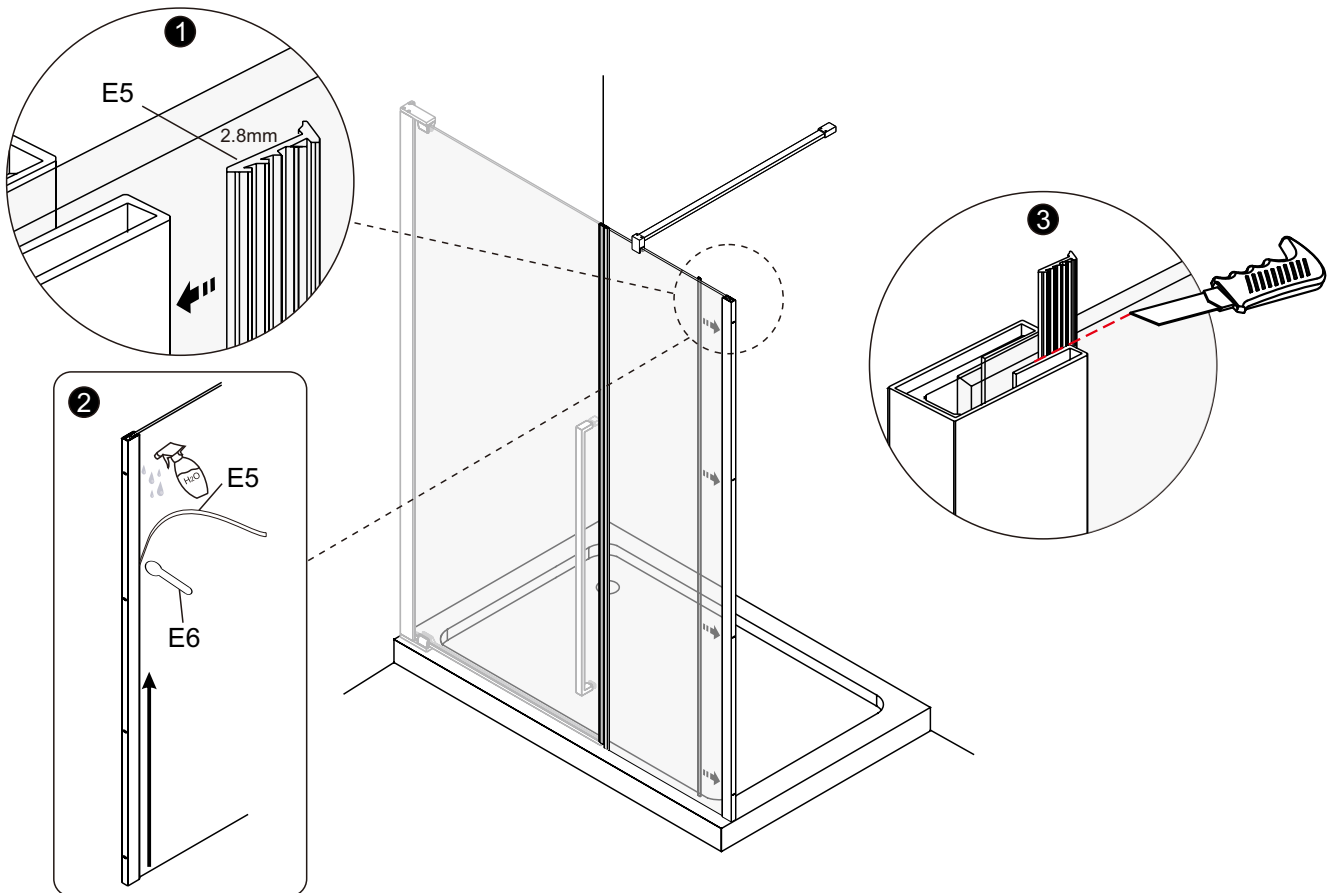
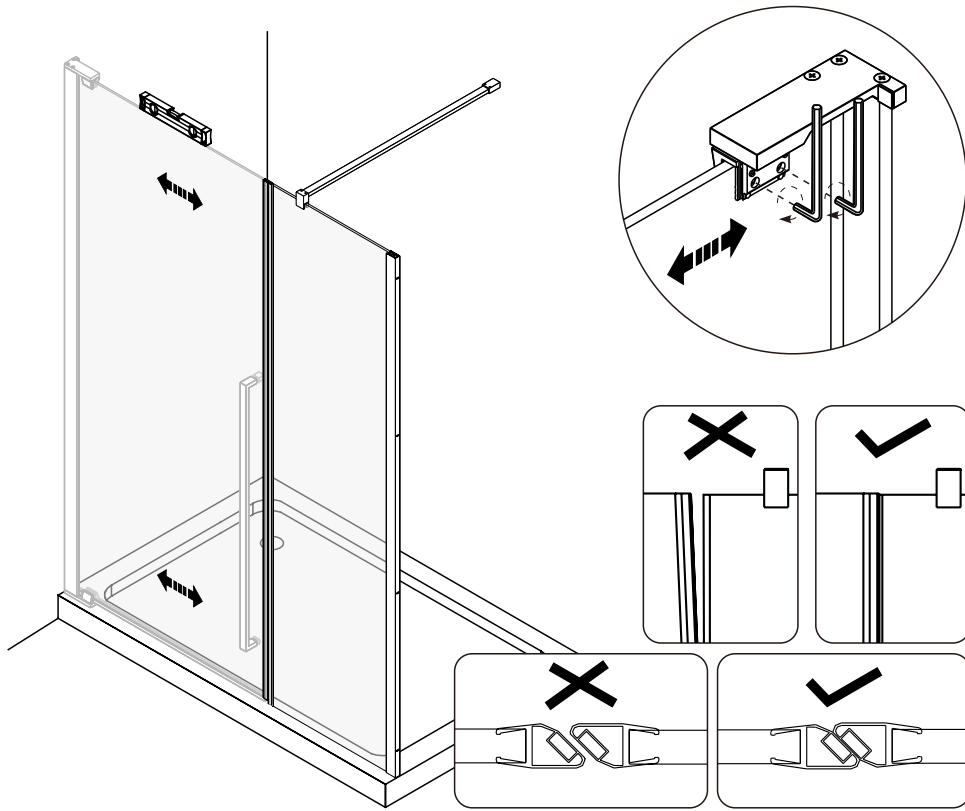
# FOCUS 474

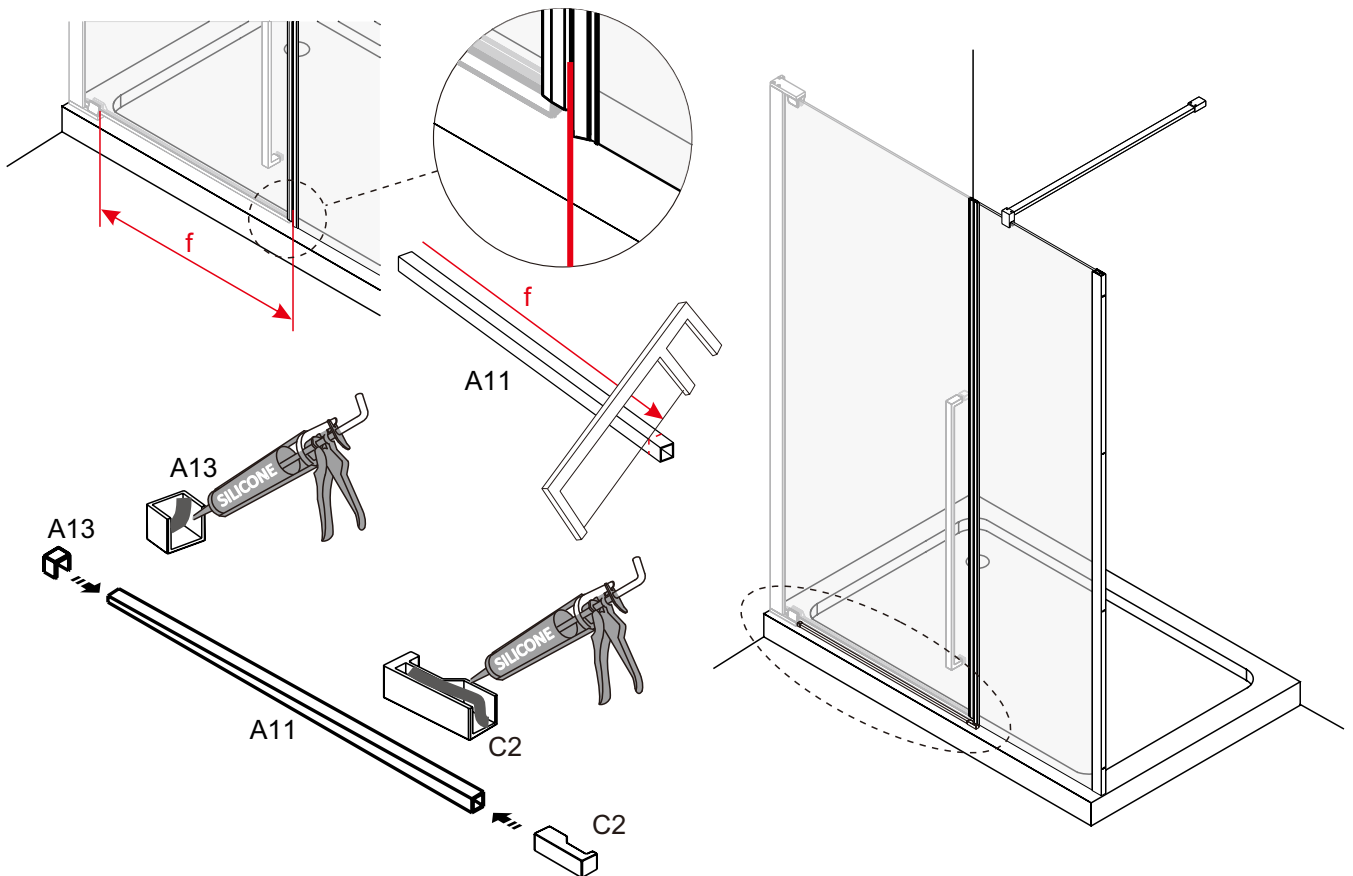
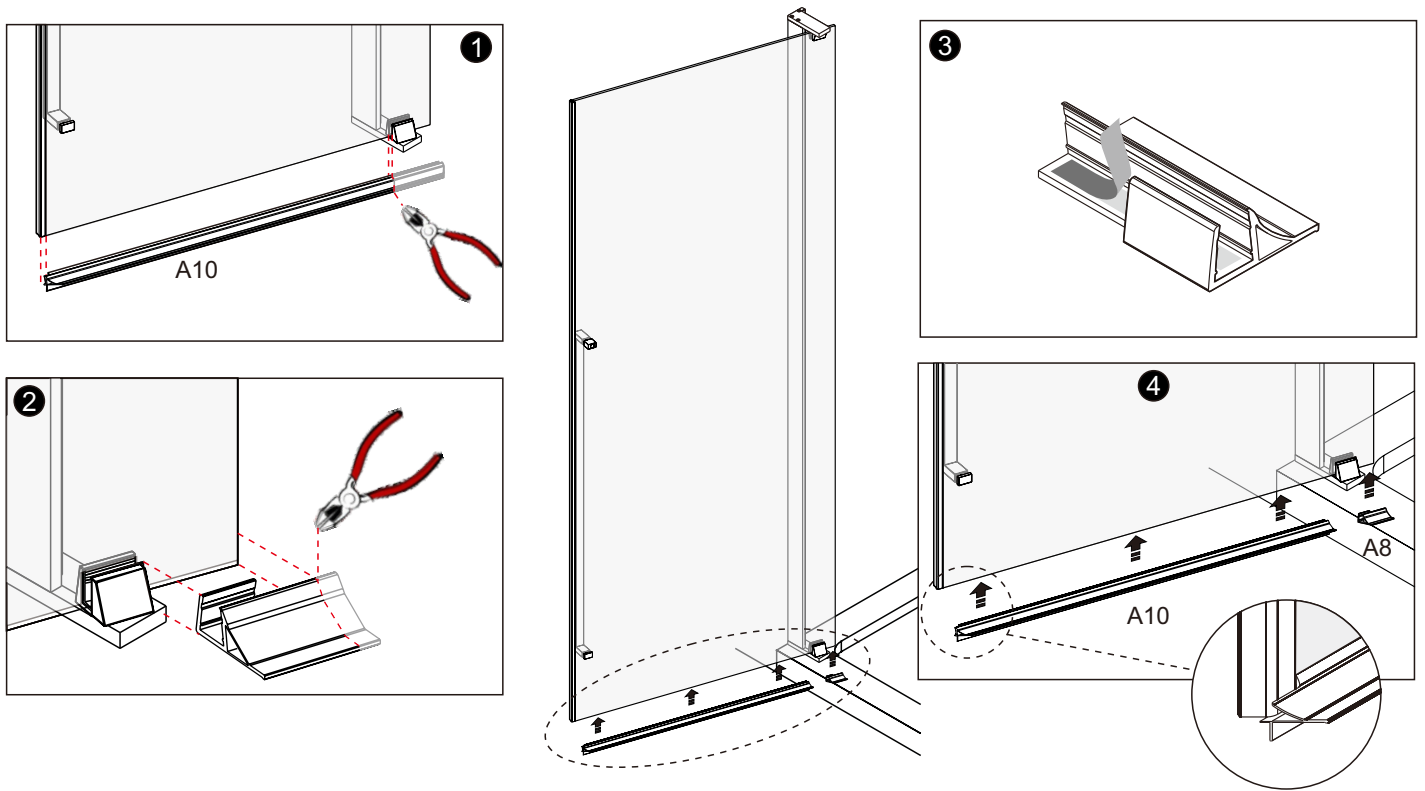


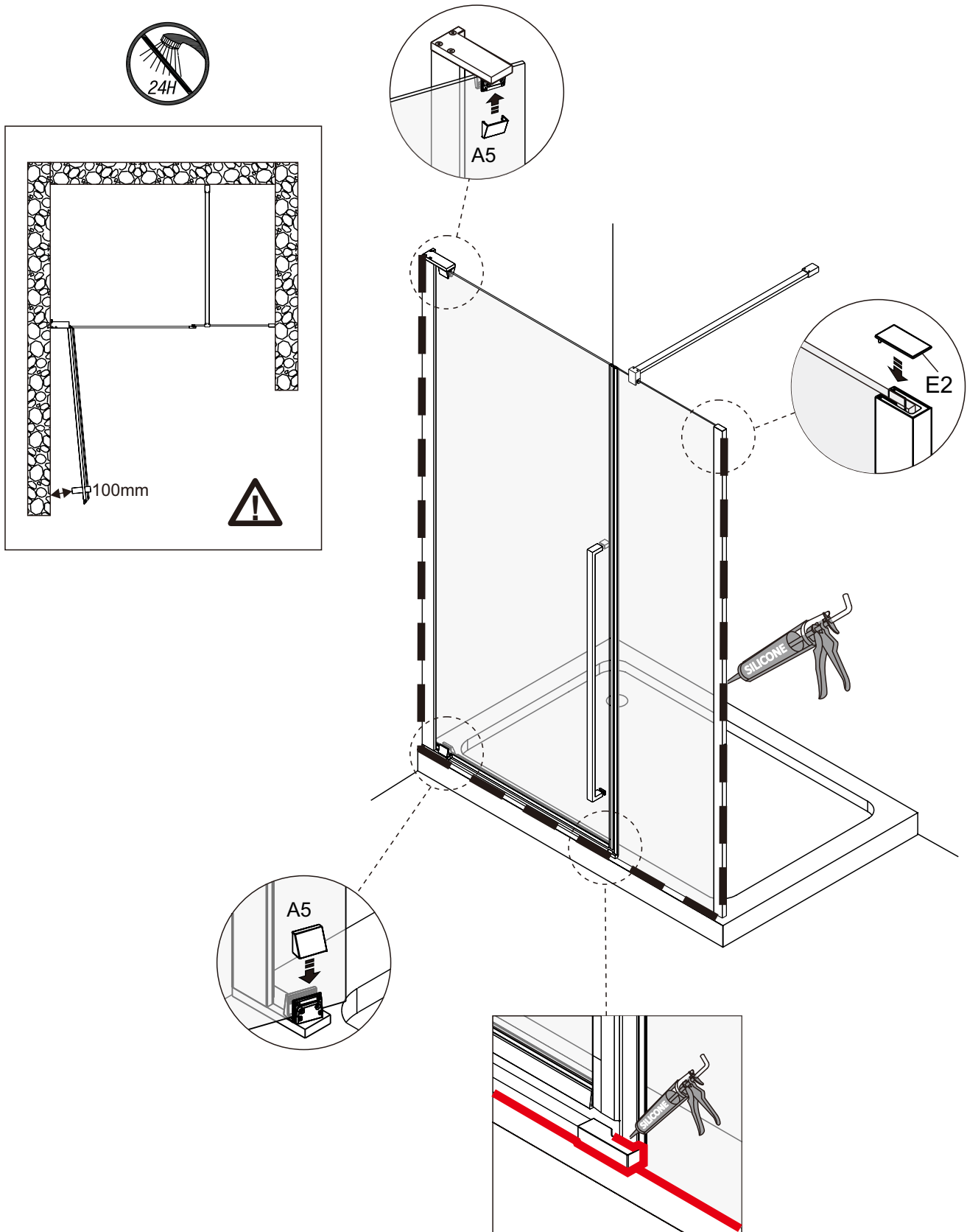








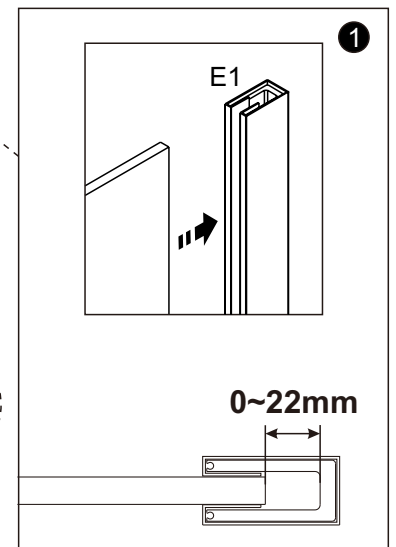
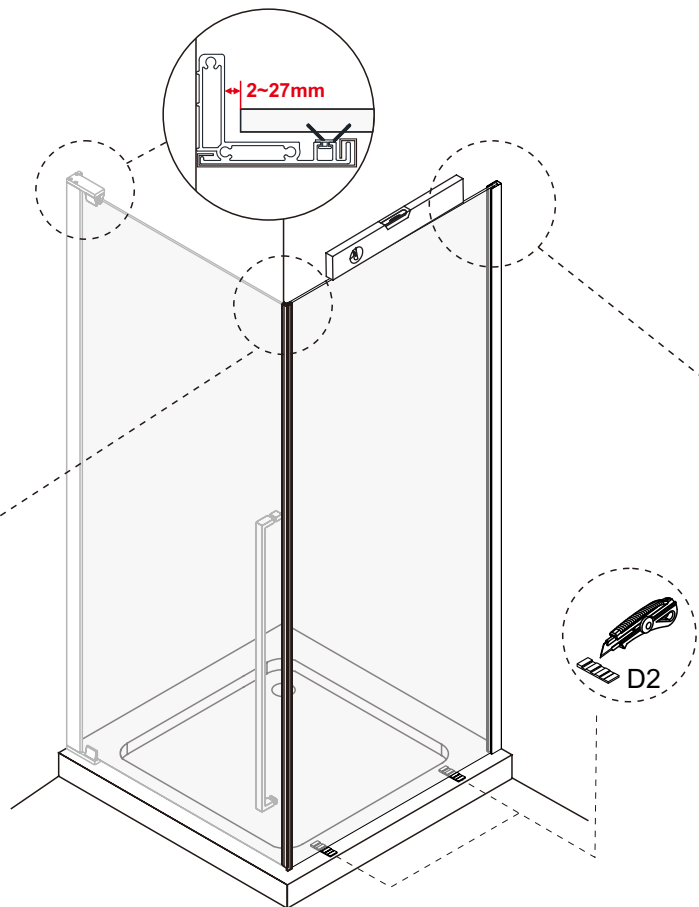
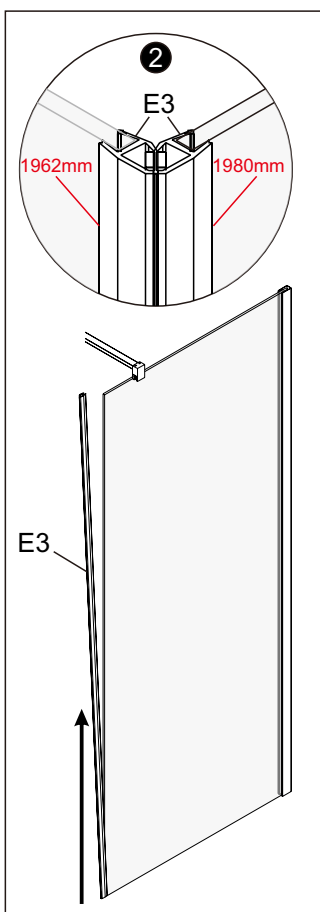
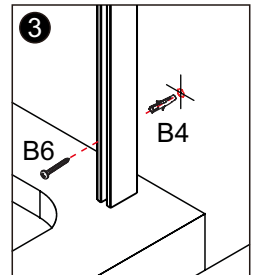
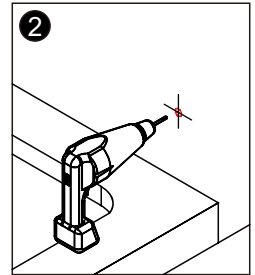
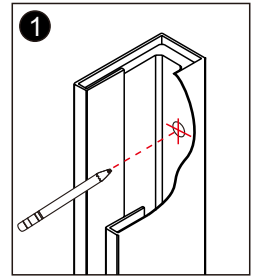
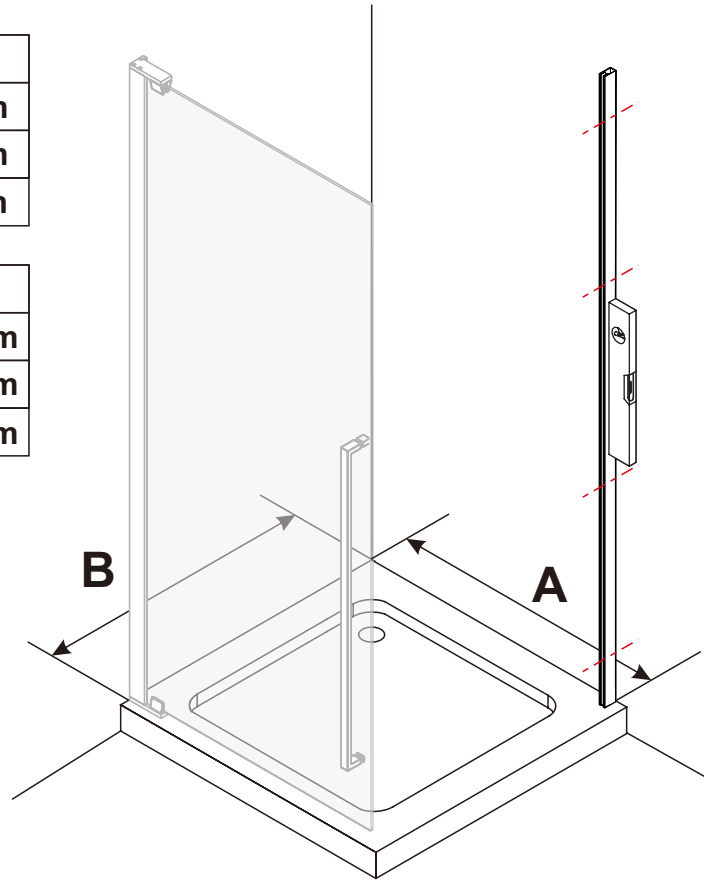


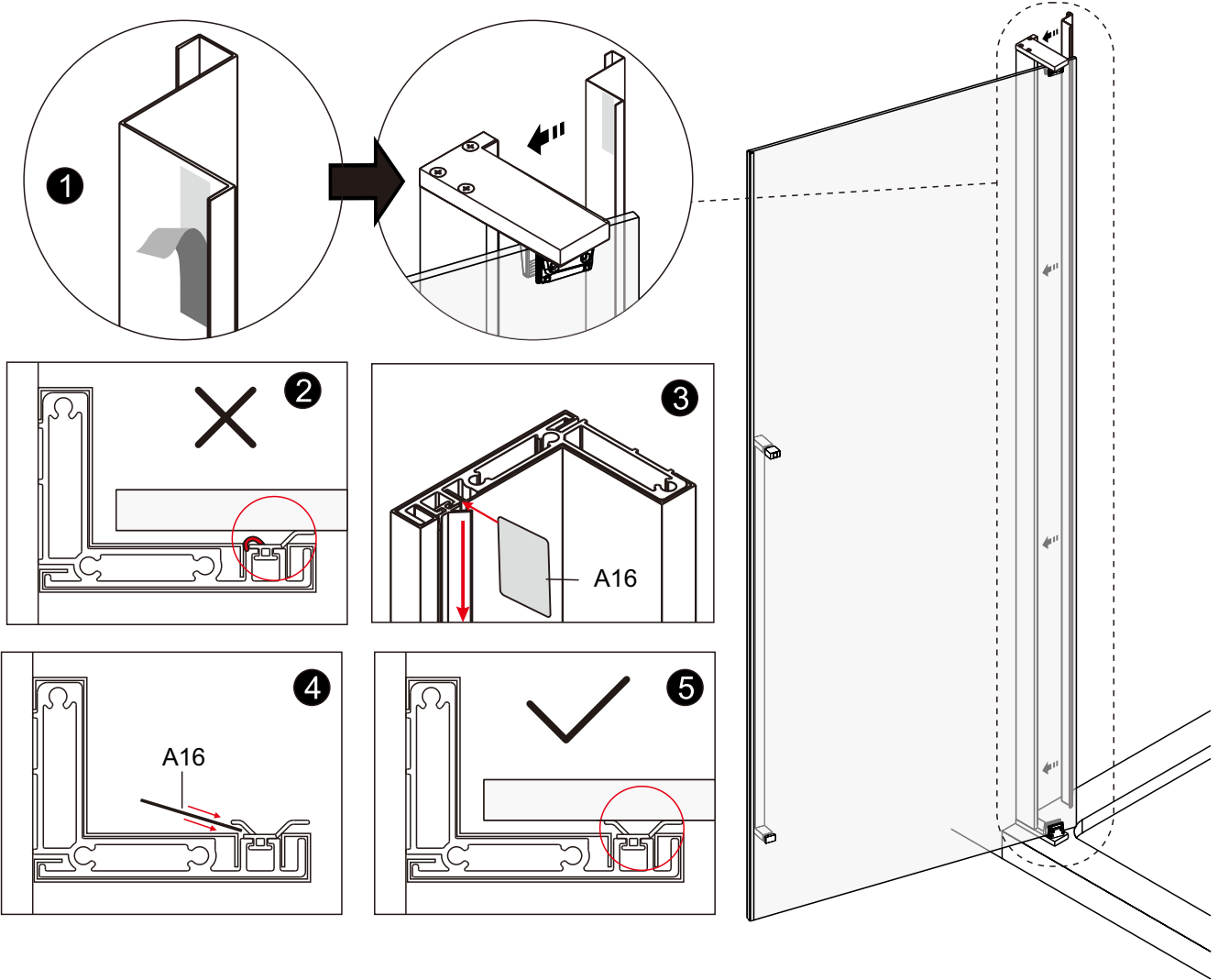


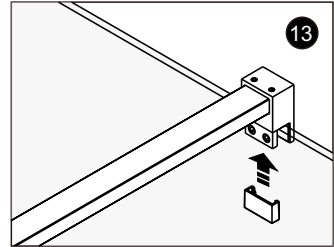
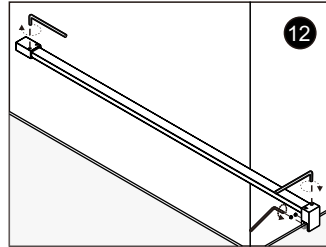
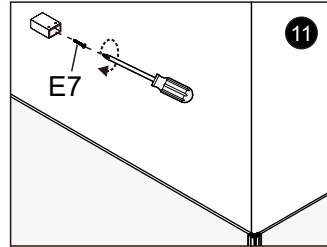
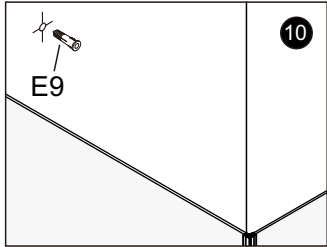
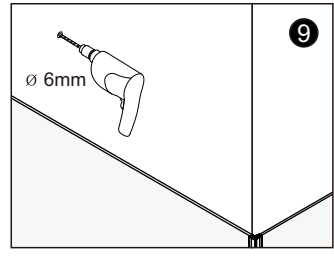
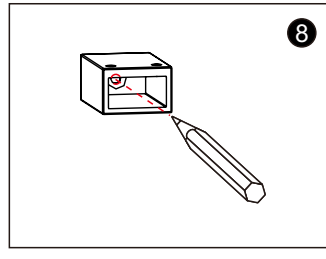
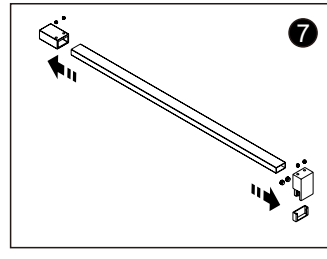
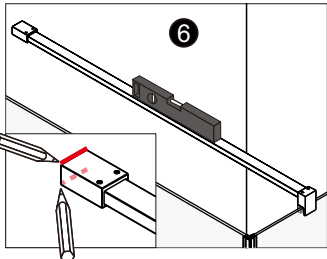
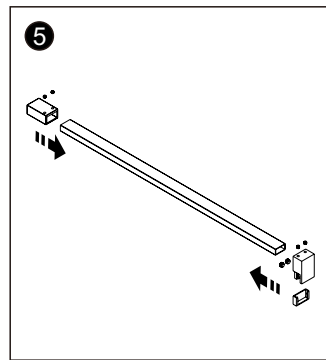
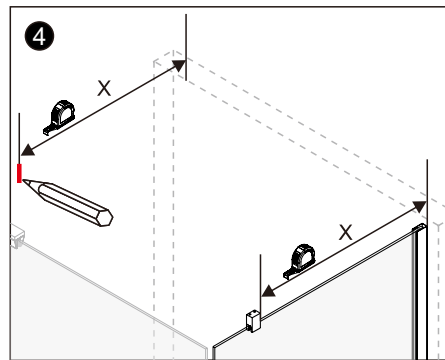
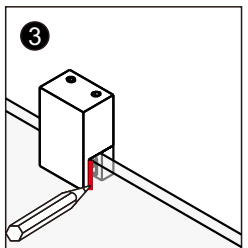
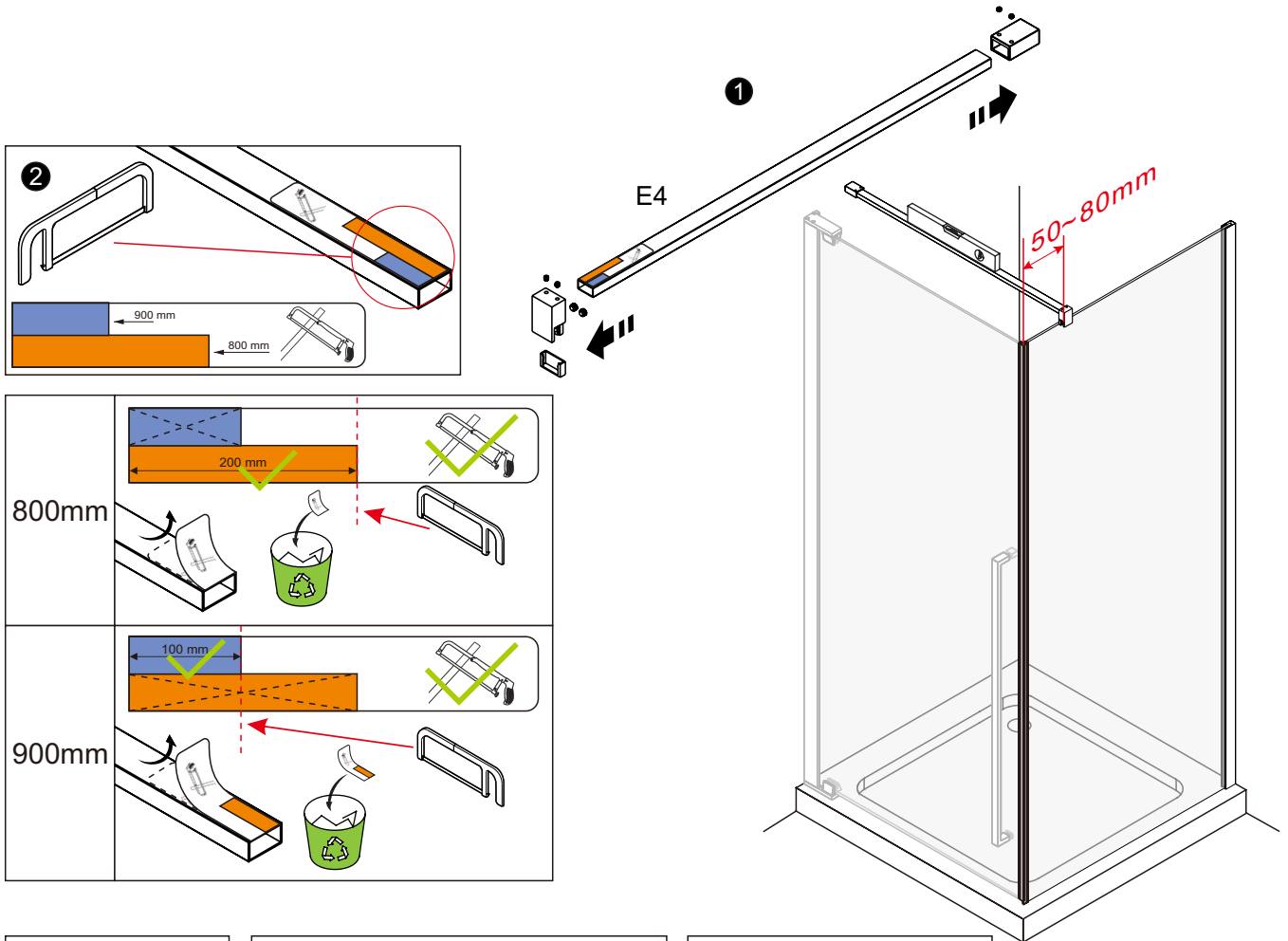
# FOCUS 471 & FOCUS 480

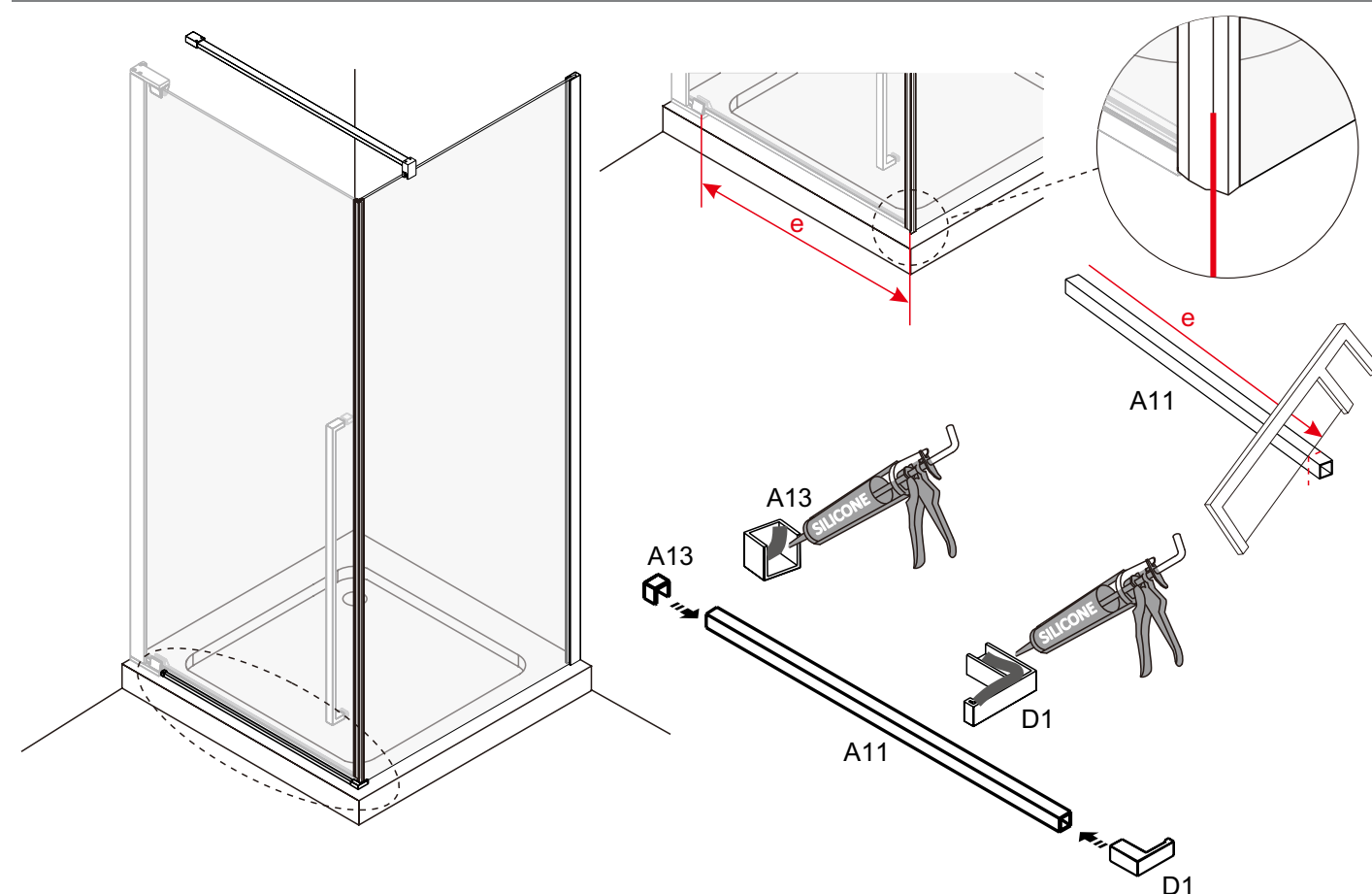
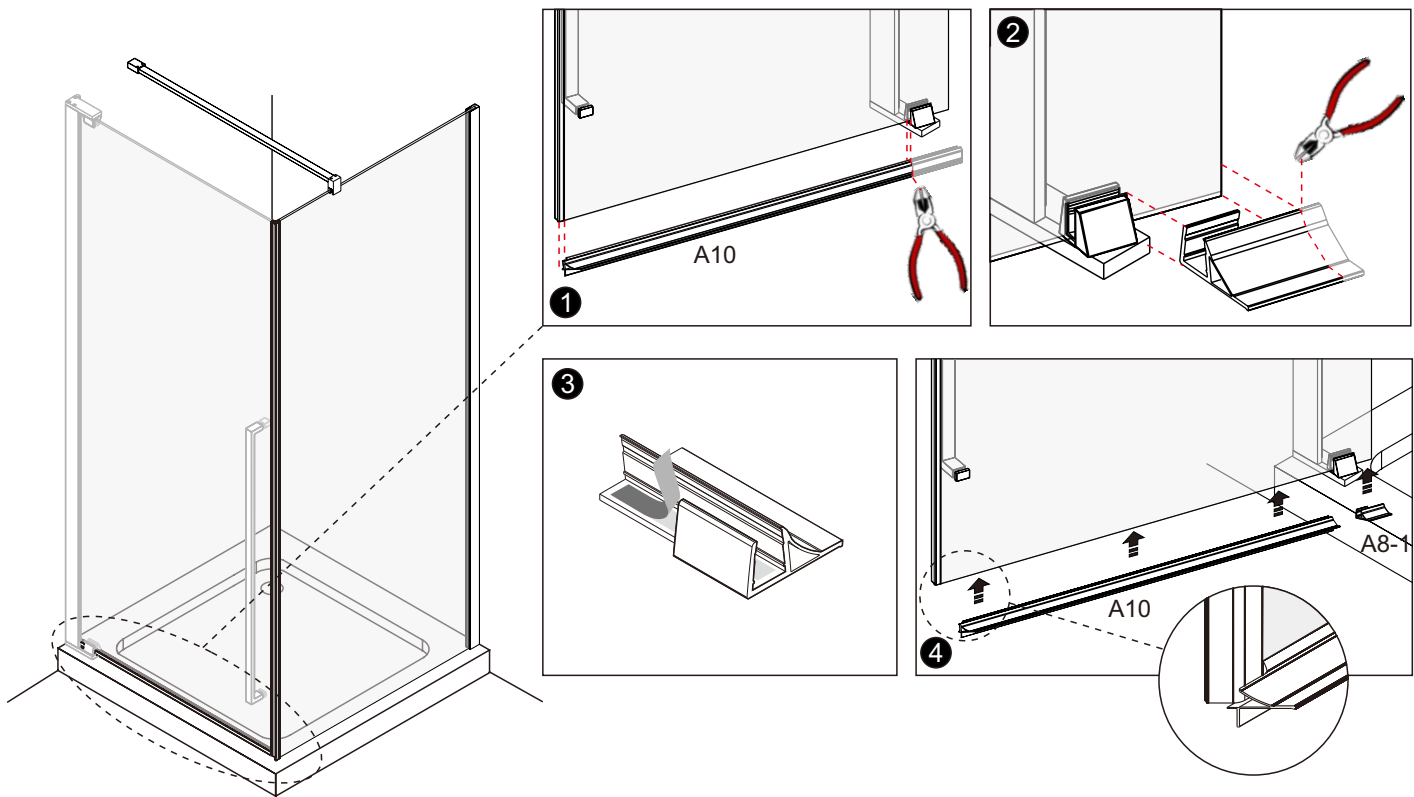
	A
800mm	795~775mm
900mm	895~875mm
1000mm	995~975mm

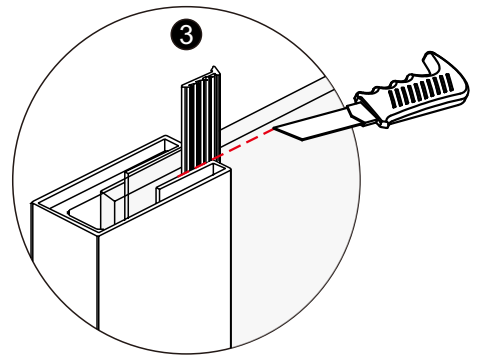
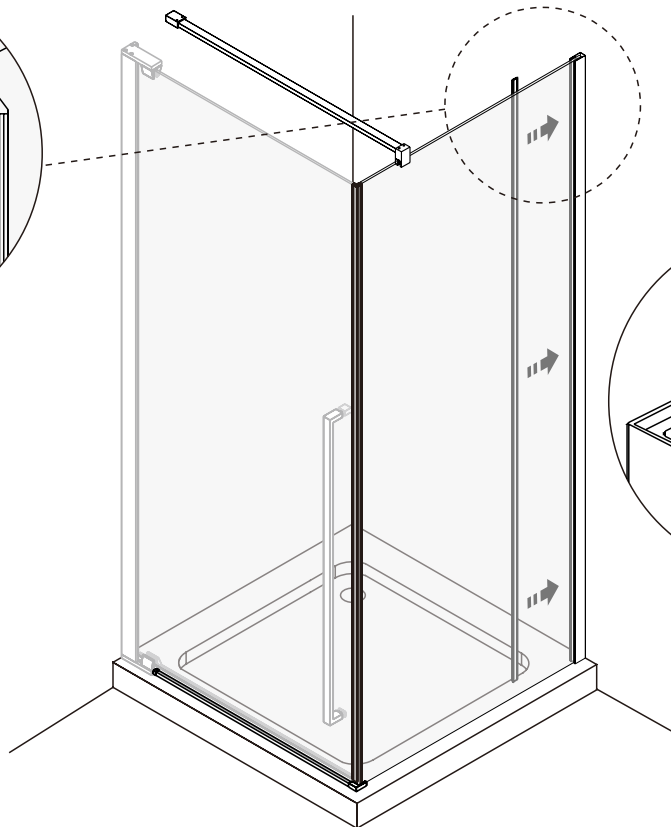
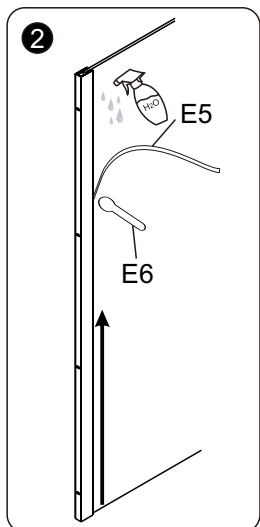
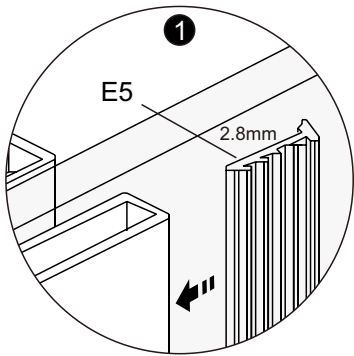
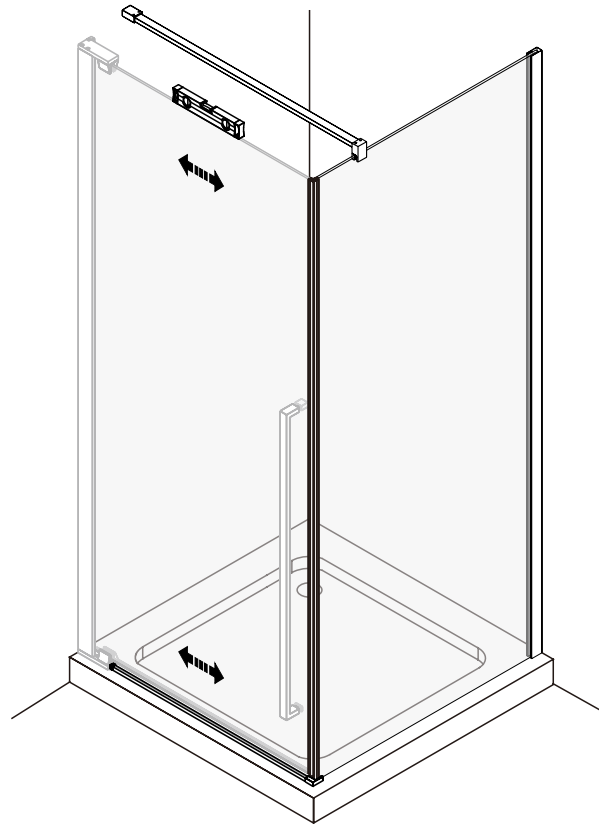
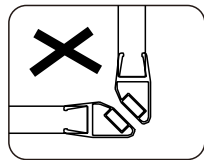
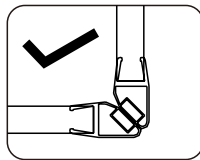
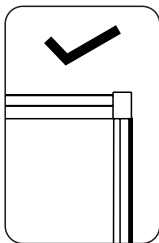
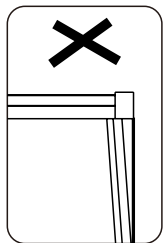
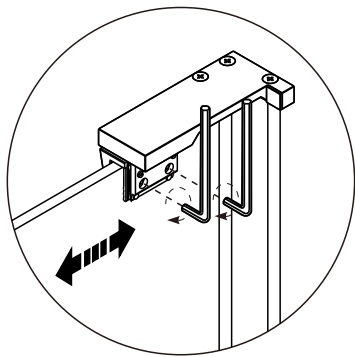
	B
800mm	795~775mm
900mm	895~875mm
1000mm	995~975mm



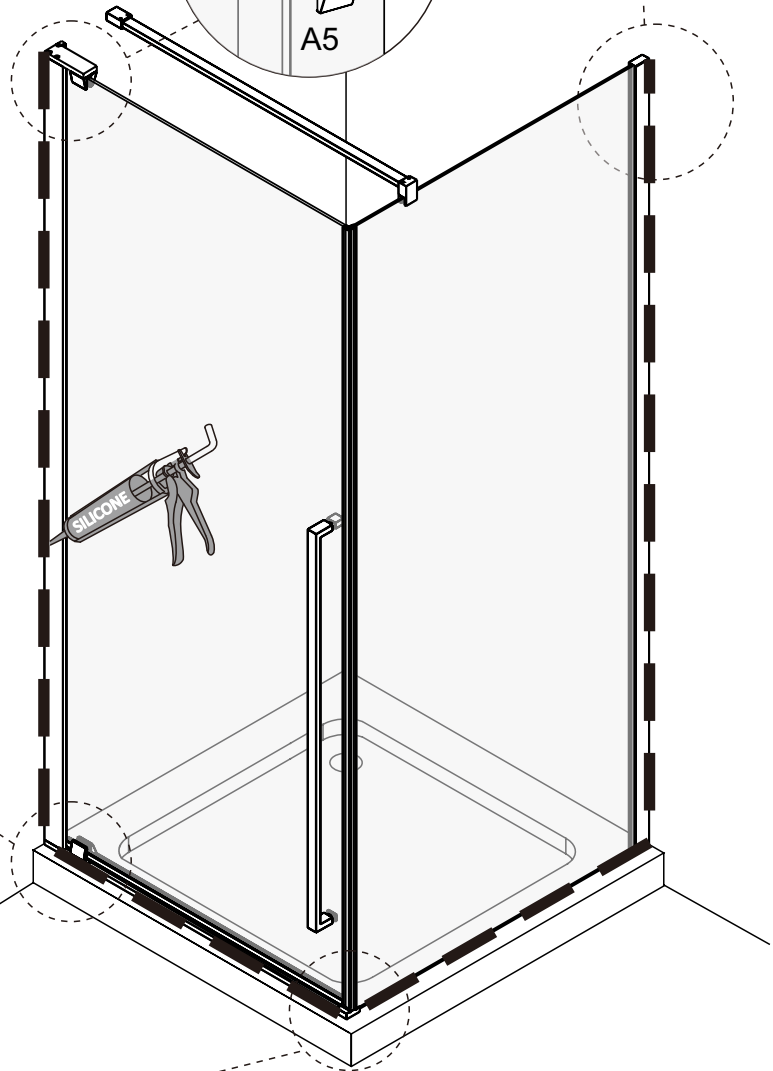
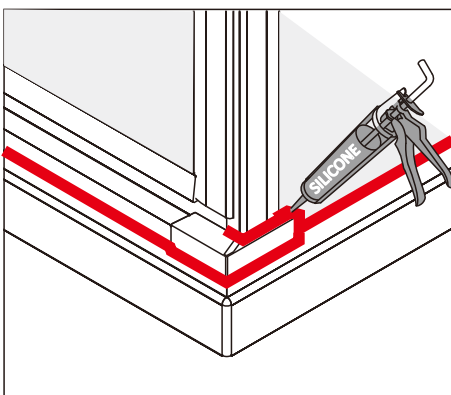
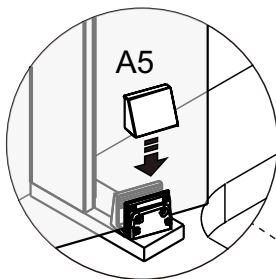
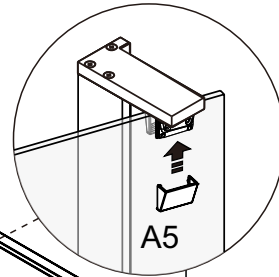
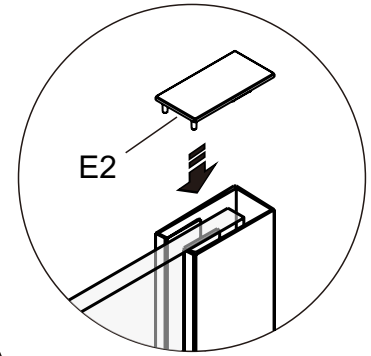
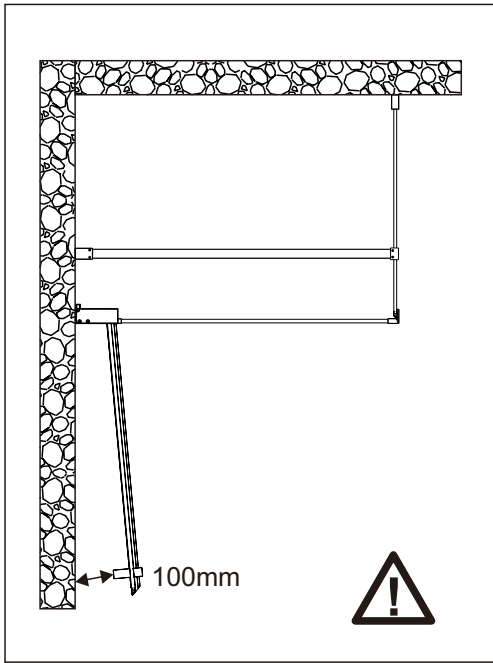












# FOCUS 474 & FOCUS 480

	<b>A</b>
1000mm	970~995mm
1100mm	1070~1095mm
1200mm	1170~1195mm
1300mm	1270~1295mm
1400mm	1370~1395mm
1500mm	1470~1495mm
1600mm	1570~1595mm

	<b>B</b>
800mm	773~795mm
900mm	873~895mm
1000mm	973~995mm

